

Plan rozmieszczenia punktów oświetleniowych

Zespół Szkół nr 1 w Szczytnie

Załącznik nr

Data: 17.06.2016
Edytor:



Edytor
Telefon
faks
e-Mail

Spis treści

Plan rozmieszczenia punktów oświetleniowych

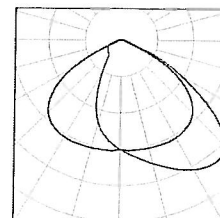
Strona tytułowa projektu	1
Spis treści	2
Lista opraw	3
A SG3 Szatnia	
Podsumowanie	4
A 0.11a Toaleta	
Podsumowanie	5
A 0.11b Toaleta	
Podsumowanie	6
A 0.11c Toaleta	
Podsumowanie	7

Edytor
Telefon
faks
e-Mail

Plan rozmieszczenia punktów oświetleniowych / Lista opraw

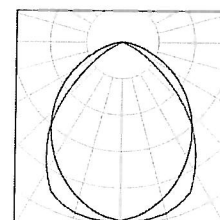
1 ilość LED Tablica WallShower LED 36W
Numer artykułu:
Strumień świetlny (Oprawa): 4399 lm
Strumień świetlny (Lampy): 4400 lm
Moc opraw: 36.0 W
Klasyfikacja oświetleń CIE: 100
Kod Flux CIE: 46 85 99 100 100
Wyposażenie: 1 x LED36 (Czynnik korekcyjny 1.000).

Ilustracje oświetleń
znajdziesz w naszym
katalogu oświetleń.



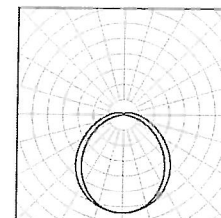
4 ilość TUBE_LED LOW 2X120 TUBE_LED LOW
2X120
Numer artykułu:
Strumień świetlny (Oprawa): 2461 lm
Strumień świetlny (Lampy): 3000 lm
Moc opraw: 36.0 W
Klasyfikacja oświetleń CIE: 100
Kod Flux CIE: 61 91 99 100 82
Wyposażenie: 2 x LOW/4000 (Czynnik korekcyjny 1.000).

Ilustracje oświetleń
znajdziesz w naszym
katalogu oświetleń.



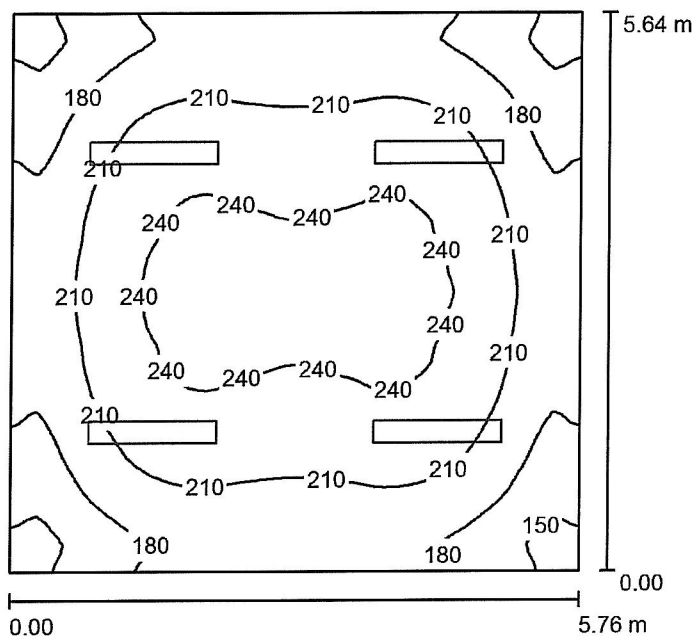
3 ilość Waterproof L120 LED Waterproof L120 LED
Numer artykułu:
Strumień świetlny (Oprawa): 3600 lm
Strumień świetlny (Lampy): 3600 lm
Moc opraw: 40.0 W
Klasyfikacja oświetleń CIE: 94
Kod Flux CIE: 45 75 92 94 100
Wyposażenie: 1 x LED4000 (Czynnik korekcyjny 1.000).

Ilustracje oświetleń
znajdziesz w naszym
katalogu oświetleń.



Edytor
Telefon
faks
e-Mail

A SG3 Szatnia / Podsumowanie



Wysokość pomieszczenia: 3.005 m, Wysokość montażu: 3.005 m,
Współczynnik konserwacji: 0.80

Wartości Lux, Skala 1:73

Powierzchnia	ρ [%]	E_m [lx]	E_{min} [lx]	E_{max} [lx]	E_{min} / E_m
Płaszczyzna pracy	/	207	133	253	0.644
Podłoga	30	206	132	252	0.639
Sufit	80	67	49	75	0.728
Ściany (4)	65	114	50	185	/

Płaszczyzna pracy:

Wysokość: 0.020 m
Siatka: 64 x 64 Punkty
Margines: 0.000 m

UGR

Wzdłuż- W poprzek do osi oświetlenia
Lewa ściana 15 19
Dolna ściana 15 19
(CIE, SHR = 0.25.)

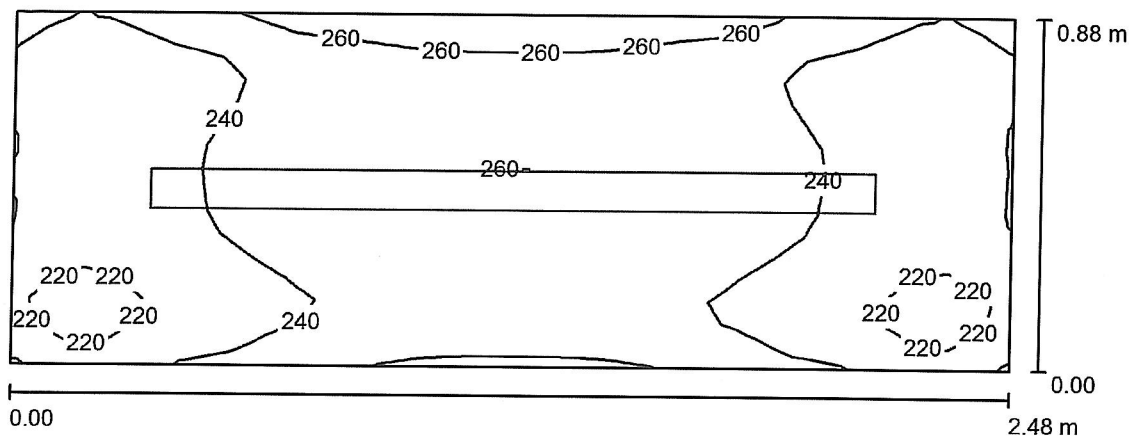
Wykaz opraw

Nr.	Ilość	Etykieta (Czynnik korekcyjny)	Φ (Oprawa) [lm]	Φ (Lampy) [lm]	P [W]
1	4	TUBE_LED LOW 2X120 TUBE_LED LOW 2X120 (1.000)	2461	3000	36.0
W sumie:			9845W	sumie: 12000	144.0

Specyfikacja mocy przyłączeniowej: $4.43 \text{ W/m}^2 = 2.14 \text{ W/m}^2/100 \text{ lx}$ (Powierzchnia podstawowa: 32.47 m^2)

Edytor
Telefon
faks
e-Mail

A 0.11a Toaleta / Podsumowanie



Wysokość pomieszczenia: 3.184 m, Wysokość montażu: 3.184 m,
Współczynnik konserwacji: 0.80

Wartości Lux, Skala 1:18

Powierzchnia	ρ [%]	E_m [lx]	E_{min} [lx]	E_{max} [lx]	E_{min} / E_m
Płaszczyzna pracy	/	242	207	276	0.854
Podłoga	30	240	206	261	0.860
Sufit	80	359	223	451	0.622
Ściany (4)	65	398	107	2264	/

Płaszczyzna pracy:

Wysokość: 0.020 m
Siatka: 32 x 16 Punkty
Margines: 0.000 m

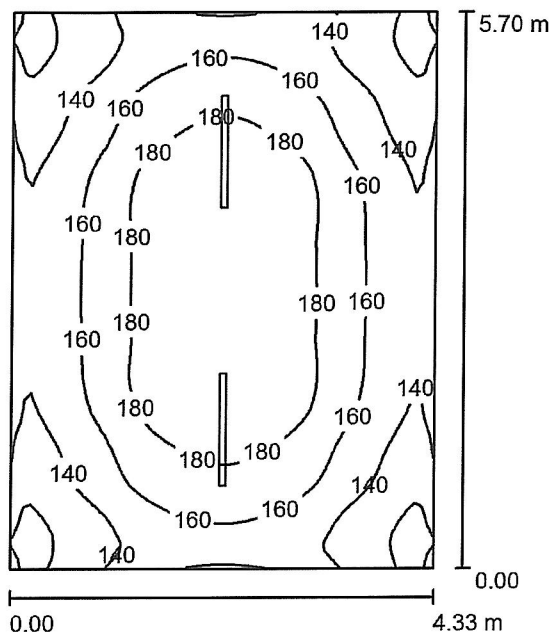
Wykaz opraw

Nr.	Ilość	Etykieta (Czynnik korekcyjny)	Φ (Oprawa) [lm]	Φ (Lampy) [lm]	P [W]
1	1	LED Tablica WallShower LED 36W (1.000)	4399	4400	36.0
W sumie:			4399	4400	36.0

Specyfikacja mocy przyłączeniowej: $16.58 \text{ W/m}^2 = 6.84 \text{ W/m}^2/100 \text{ lx}$ (Powierzchnia podstawowa: 2.17 m^2)

Edytor
Telefon
faks
e-Mail

A 0.11b Toaleta / Podsumowanie



Wysokość pomieszczenia: 3.184 m, Wysokość montażu: 3.184 m,
Współczynnik konserwacji: 0.80

Wartości Lux, Skala 1:74

Powierzchnia	ρ [%]	E_m [lx]	E_{min} [lx]	E_{max} [lx]	E_{min} / E_m
Płaszczyzna pracy	/	160	109	197	0.683
Podłoga	30	159	107	196	0.670
Sufit	80	81	54	492	0.663
Ściany (4)	65	117	74	195	/

Płaszczyzna pracy:

Wysokość: 0.020 m
Siatka: 64 x 64 Punkty
Margines: 0.000 m

UGR

Wzdłuż- W poprzek do osi oświetlenia
Lewa ściana 20 20
Dolna ściana 22 21
(CIE, SHR = 0.25.)

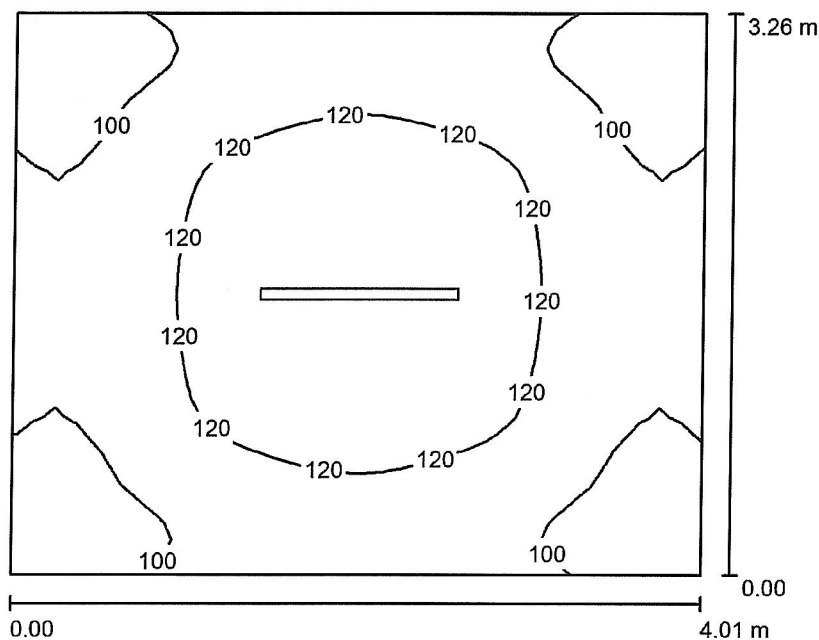
Wykaz opraw

Nr.	Ilość	Etykieta (Czynnik korekcyjny)	Φ (Oprawa) [lm]	Φ (Lampy) [lm]	P [W]
1	2	Waterproof L120 LED Waterproof L120 LED (1.000)	3600	3600	40.0
W sumie:			7199	7200	80.0

Specyfikacja mocy przyłączeniowej: $3.24 \text{ W/m}^2 = 2.03 \text{ W/m}^2/100 \text{ lx}$ (Powierzchnia podstawowa: 24.68 m^2)

Edytor
Telefon
faks
e-Mail

A 0.11c Toaleta / Podsumowanie



Wysokość pomieszczenia: 3.537 m, Wysokość montażu: 3.537 m,
Współczynnik konserwacji: 0.80

Wartości Lux, Skala 1:42

Powierzchnia	ρ [%]	E_m [lx]	E_{min} [lx]	E_{max} [lx]	E_{min} / E_m
Płaszczyzna pracy	/	112	82	135	0.732
Podłoga	30	111	84	133	0.755
Sufit	80	70	45	540	0.649
Ściany (4)	65	93	58	158	/

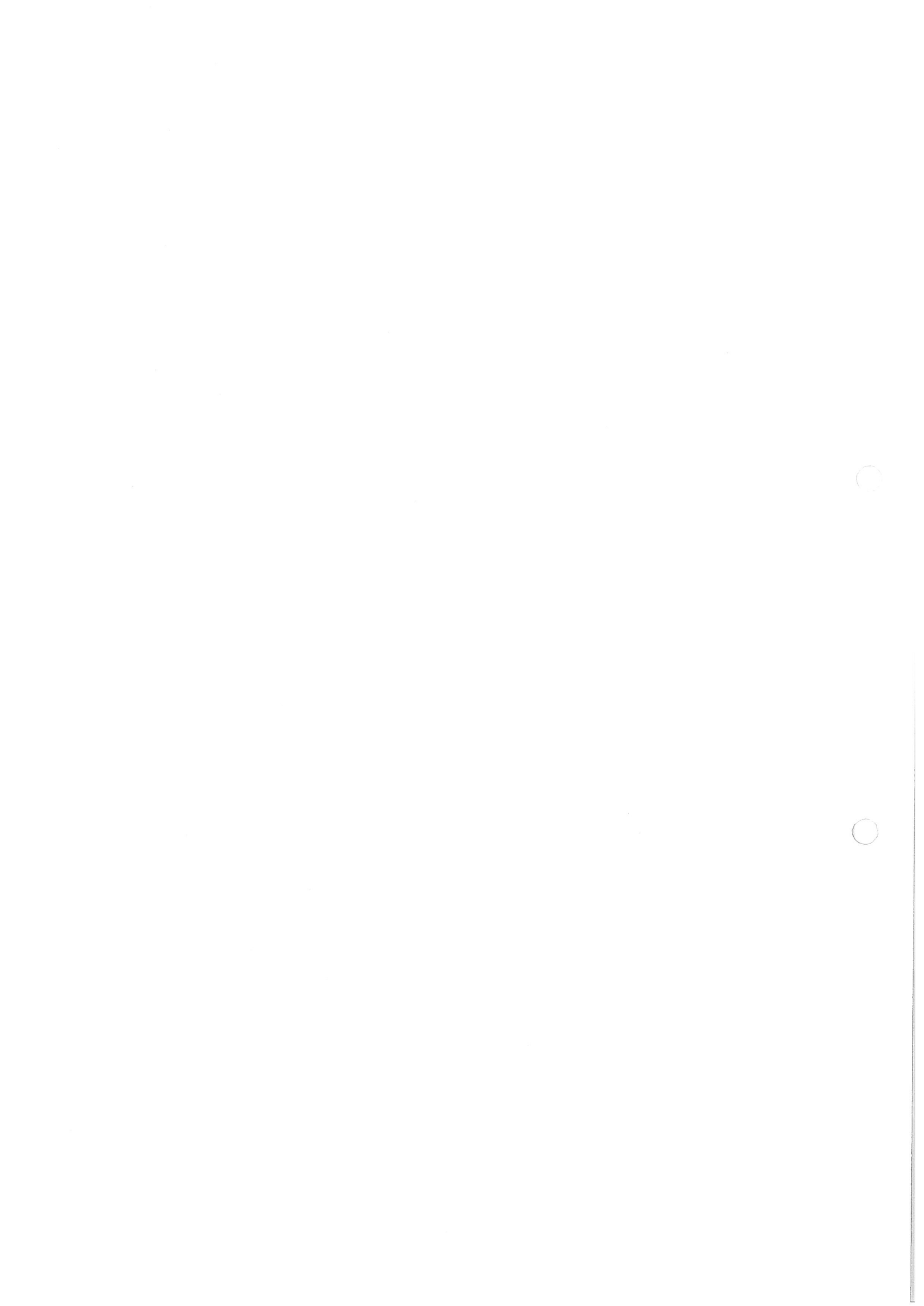
Płaszczyzna pracy:

Wysokość: 0.020 m
Siatka: 32 x 32 Punkty
Margines: 0.000 m

Wykaz opraw

Nr.	Ilość	Etykieta (Czynnik korekcyjny)	Φ (Oprawa) [lm]	Φ (Lampy) [lm]	P [W]
1	1	Waterproof L120 LED Waterproof L120 LED (1.000)	3600	3600	40.0
W sumie:			3600	3600	40.0

Specyfikacja mocy przyłączeniowej: $3.06 \text{ W/m}^2 = 2.74 \text{ W/m}^2/100 \text{ lx}$ (Powierzchnia podstawowa: 13.08 m^2)



Edytor
Telefon
faks
e-Mail

Spis treści

Projekt 1	
Spis treści	1
Lista oprav	5
A 0.1 Gabinet wicedyrektora	
Podsumowanie	7
A 0.2a Klasa Komp.	
Podsumowanie	8
A 0.2b Klasa Komp.	
Podsumowanie	9
A 0.3 Magazyn	
Podsumowanie	10
A 0.4 Klasa	
Podsumowanie	11
A 0.5 Klasa	
Podsumowanie	12
A 0.6 Klasa	
Podsumowanie	13
A 0.7 Klasa	
Podsumowanie	14
A 0.8a Klasa	
Podsumowanie	15
A 0.8b Klasa	
Podsumowanie	16
A 0.9 Klasa	
Podsumowanie	17
A 0.9 Klasa	
Podsumowanie	18
A 0.10a Pokój nauczycielski	
Podsumowanie	19
A 0.10b Pokój nauczycielski	
Podsumowanie	20
A 0.11 Toaleta	
Podsumowanie	21
A 0.12 Toaleta	
Podsumowanie	22
A 0.13 Toaleta	
Podsumowanie	23
A 1.1 Klasa	
Podsumowanie	24
A 1.2 Klasa	
Podsumowanie	25
A 1.3 Klasa	
Podsumowanie	26
A 1.4 Klasa	
Podsumowanie	27
A 1.5 Klasa	
Podsumowanie	28
A 1.6 Księgowość	
Podsumowanie	29
A 1.7 Gabinet dyrektora	
Podsumowanie	30
A 1.8 Sekretariat	
Podsumowanie	31
A 1.9 Pokój organizacyjny	

Edytor
Telefon
faks
e-Mail

Spis treści

Podsumowanie	32
A 1.10 Gabinet kierownika gosp.	
Podsumowanie	33
A 1.11 Toaleta	
Podsumowanie	34
A 1.11 Toaleta	
Podsumowanie	35
A 1.12 Klasa	
Podsumowanie	36
A 1.13 Pokoj sprzątaczek	
Podsumowanie	37
A 1.14 Klasa	
Podsumowanie	38
A 1.15 Klasa	
Podsumowanie	39
A 2.1 Klasa Komp.	
Podsumowanie	40
A 2.2a Klasa Komp.	
Podsumowanie	41
A 2.2b Klasa Komp.	
Podsumowanie	42
A 2.3 Klasa Komp.	
Podsumowanie	43
A 2.4 Klasa	
Podsumowanie	44
A 2.5 Klasa	
Podsumowanie	45
A 2.6 Klasa	
Podsumowanie	46
A 2.7a Magazyn	
Podsumowanie	47
A 2.7b Magazyn	
Podsumowanie	48
A 2.8 Magazyn	
Podsumowanie	49
A 2.9 Magazyn	
Podsumowanie	50
A P1 Czytelnia	
Podsumowanie	51
A P2a Biblioteka	
Podsumowanie	52
A P2b Archiwum	
Podsumowanie	53
A P3 Magazyn	
Podsumowanie	54
A P4 Sala korekcyjna	
Podsumowanie	55
A P5 Szatnia	
Podsumowanie	56
A P6a Szatnia	
Podsumowanie	57
A P6b Szatnia	
Podsumowanie	58
A P7 Magazyn	

Edytor
Telefon
faks
e-Mail

Spis treści

Podsumowanie	59
A P8 Magazyn	
Podsumowanie	60
A P9 Siłownia	
Podsumowanie	61
A P10 Siłownia	
Podsumowanie	62
A P11a Szatnia	
Podsumowanie	63
A P11b Szatnia	
Podsumowanie	64
A P12 Magazyn	
Podsumowanie	65
A P13 Pok. woźnego	
Podsumowanie	66
A P14a Magazyn	
Podsumowanie	67
A P14b Magazyn	
Podsumowanie	68
A P14c Magazyn	
Podsumowanie	69
A P14d Magazyn	
Podsumowanie	70
A P14e Magazyn	
Podsumowanie	71
A P14f Magazyn	
Podsumowanie	72
A SG1 Toaleta	
Podsumowanie	73
A SG1 Toaleta	
Podsumowanie	74
A SG2 Pokój nauczycielski	
Podsumowanie	75
A SG4a Szatnia	
Podsumowanie	76
A SG4b Szatnia	
Podsumowanie	77
A SG4c Szatnia	
Podsumowanie	78
A SG5a Szatnia	
Podsumowanie	79
A SG5b Szatnia	
Podsumowanie	80
A SG5c Szatnia	
Podsumowanie	81
A SG9a Sala sportowa	
Podsumowanie	82
A SG9b Sala sportowa	
Podsumowanie	83
A SG9c Toaleta	
Podsumowanie	84
A SG9d Toaleta	
Podsumowanie	85
A KR 0.1a Korytarz	

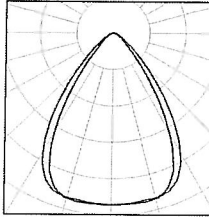
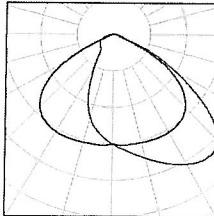
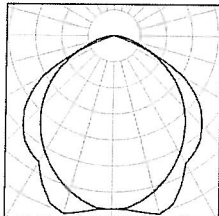
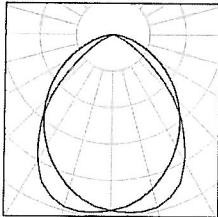
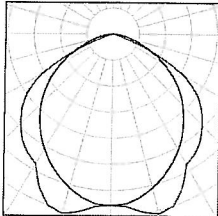
Edytor
Telefon
faks
e-Mail

Spis treści

Podsumowanie	86
A KR 0.1b Korytarz	
Podsumowanie	87
A KR 0.1c Korytarz	
Podsumowanie	88
A KR 0.1d Korytarz	
Podsumowanie	89
A KR 0.1e Korytarz	
Podsumowanie	90
A KR 0.1f Korytarz	
Podsumowanie	91
A K.1.1 Korytarz	
Podsumowanie	92
A K.1.2 Korytarz	
Podsumowanie	93
A K.2.1a Korytarz	
Podsumowanie	94
A K.2.1b Korytarz	
Podsumowanie	95
A K.2.1c Korytarz	
Podsumowanie	96
A K.2.1d Korytarz	
Podsumowanie	97
A K.2.2 Korytarz	
Podsumowanie	98
A K.2.2 Korytarz	
Podsumowanie	99
A KP1a Korytarz	
Podsumowanie	100
A KP1b Korytarz	
Podsumowanie	101
A KSG 1a Korytarz	
Podsumowanie	102
A KSG 1b Korytarz	
Podsumowanie	103
A KSG 2/SG6 Korytarz	
Podsumowanie	104
A KSG 3/SG7 Korytarz	
Podsumowanie	105
A KSG 4/SG8 Korytarz	
Podsumowanie	106
A KL P.1 Klatka schodowa	
Podsumowanie	107
A KLP.2 Klatka schodowa	
Podsumowanie	108

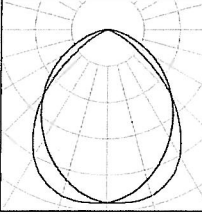
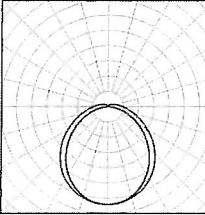
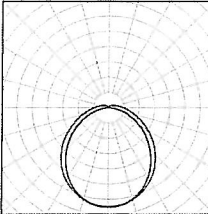
Edytor
Telefon
faks
e-Mail

Projekt 1 / Lista opraw

122 Ilość	<p>LED RASTR 60X60 LED RASTR 60X60 Numer artykułu: Strumień świetlny (Oprawa): 3194 lm Strumień świetlny (Lampy): 3200 lm Moc opraw: 33.0 W Klasyfikacja oświetleń CIE: 100 Kod Flux CIE: 82 96 99 100 100 Wyposażenie: 1 x LED RASTR (Czynnik korekcyjny 1.000).</p>	<p>Ilustracje oświetleń znajdziesz w naszym katalogu oświetleń.</p>	
21 Ilość	<p>LED Tablica WallShower LED 36W Numer artykułu: Strumień świetlny (Oprawa): 4399 lm Strumień świetlny (Lampy): 4400 lm Moc opraw: 36.0 W Klasyfikacja oświetleń CIE: 100 Kod Flux CIE: 46 85 99 100 100 Wyposażenie: 1 x LED36 (Czynnik korekcyjny 1.000).</p>	<p>Ilustracje oświetleń znajdziesz w naszym katalogu oświetleń.</p>	
17 Ilość	<p>TUBE_LED HIGH 1X120 TUBE_LED HIGH 1X120 Numer artykułu: Strumień świetlny (Oprawa): 2002 lm Strumień świetlny (Lampy): 2400 lm Moc opraw: 22.0 W Klasyfikacja oświetleń CIE: 100 Kod Flux CIE: 53 86 98 100 83 Wyposażenie: 1 x UO/840 (Czynnik korekcyjny 1.000).</p>	<p>Ilustracje oświetleń znajdziesz w naszym katalogu oświetleń.</p>	
138 Ilość	<p>TUBE_LED HIGH 2X120 TUBE_LED HIGH 2X120 Numer artykułu: Strumień świetlny (Oprawa): 3870 lm Strumień świetlny (Lampy): 4900 lm Moc opraw: 44.0 W Klasyfikacja oświetleń CIE: 100 Kod Flux CIE: 62 91 99 100 79 Wyposażenie: 2 x HIGH/4000 (Czynnik korekcyjny 1.000).</p>	<p>Ilustracje oświetleń znajdziesz w naszym katalogu oświetleń.</p>	
14 Ilość	<p>TUBE_LED MID 1X120 TUBE_LED MID 1X120 Numer artykułu: Strumień świetlny (Oprawa): 1691 lm Strumień świetlny (Lampy): 2000 lm Moc opraw: 20.0 W Klasyfikacja oświetleń CIE: 100 Kod Flux CIE: 53 86 98 100 85 Wyposażenie: 1 x MID/4000 (Czynnik korekcyjny 1.000).</p>	<p>Ilustracje oświetleń znajdziesz w naszym katalogu oświetleń.</p>	

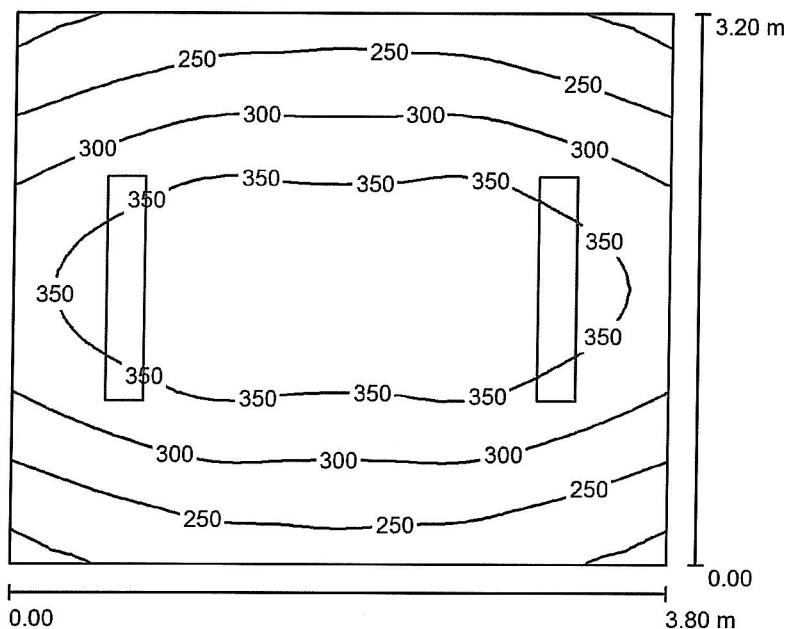
Edytor
Telefon
faks
e-Mail

Projekt 1 / Lista oprav

84 Ilość	<p>TUBE_LED MID 2X120 TUBE_LED MID 2X120 Numer artykułu: Strumień świetlny (Oprawa): 3163 lm Strumień świetlny (Lampy): 4000 lm Moc oprav: 40.0 W Klasyfikacja oświetleń CIE: 100 Kod Flux CIE: 61 91 99 100 79 Wyposażenie: 2 x MID/4000 (Czynnik korekcyjny 1.000).</p>	Ilustracje oświetleń znajdziesz w naszym katalogu oświetleń.	
9 Ilość	<p>Waterproof L120 LED Waterproof L120 LED Numer artykułu: Strumień świetlny (Oprawa): 3600 lm Strumień świetlny (Lampy): 3600 lm Moc oprav: 40.0 W Klasyfikacja oświetleń CIE: 94 Kod Flux CIE: 45 75 92 94 100 Wyposażenie: 1 x LED4000 (Czynnik korekcyjny 1.000).</p>	Ilustracje oświetleń znajdziesz w naszym katalogu oświetleń.	
6 Ilość	<p>Waterproof L150 Waterproof L150 Numer artykułu: Strumień świetlny (Oprawa): 5499 lm Strumień świetlny (Lampy): 5500 lm Moc oprav: 60.0 W Klasyfikacja oświetleń CIE: 94 Kod Flux CIE: 45 75 92 94 100 Wyposażenie: 1 x LED4000 (Czynnik korekcyjny 1.000).</p>	Ilustracje oświetleń znajdziesz w naszym katalogu oświetleń.	

Edytor
Telefon
faks
e-Mail

A 0.1 Gabinet wicedyrektora / Podsumowanie



Wysokość pomieszczenia: 3.100 m, Wysokość montażu: 3.100 m,
Współczynnik konserwacji: 0.80

Wartości Lux, Skala 1:42

Powierzchnia	ρ [%]	E_m [lx]	E_{min} [lx]	E_{max} [lx]	E_{min} / E_m
Płaszczyzna pracy	/	307	185	394	0.602
Podłoga	20	252	179	312	0.710
Sufit	70	71	54	81	0.755
Ściany (4)	50	160	56	497	/

Płaszczyzna pracy:

Wysokość: 0.700 m
Siatka: 32 x 32 Punkty
Margines: 0.000 m

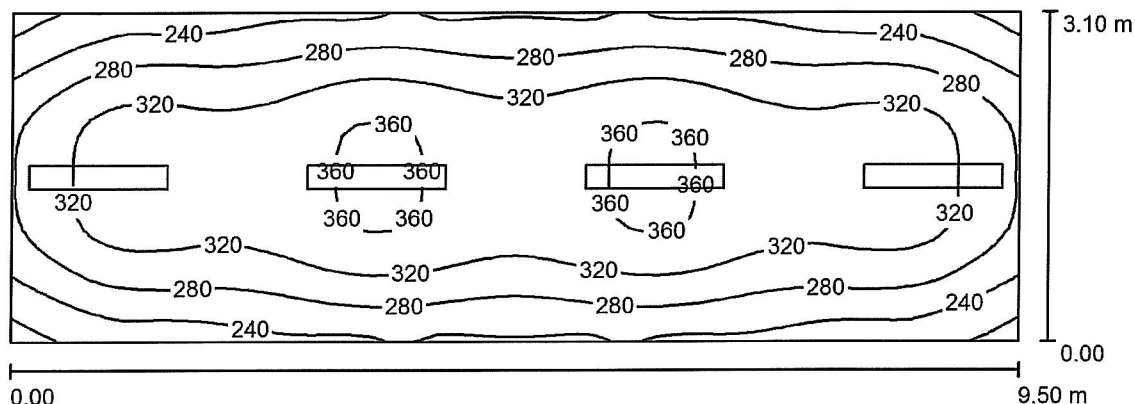
Wykaz opraw

Nr.	Ilość	Etykieta (Czynnik korekcyjny)	Φ (Oprawa) [lm]	Φ (Lampy) [lm]	P [W]
1	2	TUBE_LED HIGH 2X120 TUBE_LED HIGH 2X120 (1.000)	3870	4900	44.0
			W sumie: 7740	W sumie: 9800	88.0

Specyfikacja mocy przyłączeniowej: $7.24 \text{ W/m}^2 = 2.36 \text{ W/m}^2/100 \text{ lx}$ (Powierzchnia podstawowa: 12.16 m^2)

Edytor
Telefon
faks
e-Mail

A 0.2a Klasa Komp. / Podsumowanie



Wysokość pomieszczenia: 3.300 m, Wysokość montażu: 3.300 m,
Współczynnik konserwacji: 0.80

Wartości Lux, Skala 1:68

Powierzchnia	ρ [%]	E_m [lx]	E_{min} [lx]	E_{max} [lx]	E_{min} / E_m
Płaszczyzna pracy	/	301	187	368	0.621
Podłoga	20	257	184	295	0.717
Sufit	70	60	43	124	0.709
Ściany (4)	50	139	44	1055	/

Płaszczyzna pracy:

Wysokość: 0.700 m
Siatka: 64 x 32 Punkty
Margines: 0.000 m

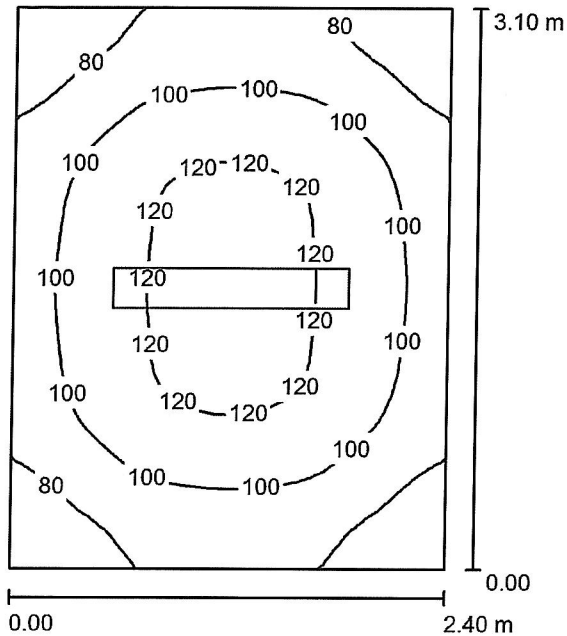
Wykaz opraw

Nr.	Ilość	Etykieta (Czynnik korekcyjny)	Φ (Oprawa) [lm]	Φ (Lampy) [lm]	P [W]
1	4	TUBE_LED HIGH 2X120 TUBE_LED HIGH 2X120 (1.000)	3870	4900	44.0
W sumie:			15480	19600	176.0

Specyfikacja mocy przyłączeniowej: $5.98 \text{ W/m}^2 = 1.98 \text{ W/m}^2/100 \text{ lx}$ (Powierzchnia podstawowa: 29.45 m^2)

Edytor
Telefon
faks
e-Mail

A 0.2b Klasa Komp. / Podsumowanie



Wysokość pomieszczenia: 3.300 m, Wysokość montażu: 3.300 m,
Współczynnik konserwacji: 0.80

Wartości Lux, Skala 1:40

Powierzchnia	ρ [%]	E_m [lx]	E_{min} [lx]	E_{max} [lx]	E_{min} / E_m
Płaszczyzna pracy	/	100	64	125	0.642
Podłoga	20	76	57	88	0.751
Sufit	70	27	18	33	0.650
Ściany (4)	50	60	19	153	/

Płaszczyzna pracy:

Wysokość: 0.700 m
Siatka: 32 x 32 Punkty
Margines: 0.000 m

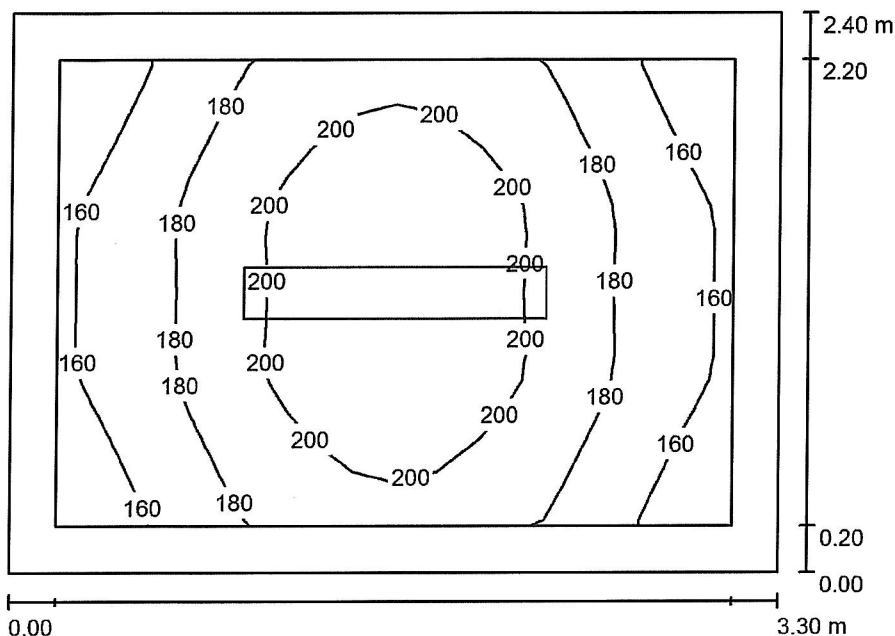
Wykaz opraw

Nr.	Ilość	Etykieta (Czynnik korekcyjny)	Φ (Oprawa) [lm]	Φ (Lampy) [lm]	P [W]
1	1	TUBE_LED HIGH 1X120 TUBE_LED HIGH 1X120 (1.000)	2002	2400	22.0
W sumie:			2002	2400	22.0

Specyfikacja mocy przyłączeniowej: $2.96 \text{ W/m}^2 = 2.97 \text{ W/m}^2/100 \text{ lx}$ (Powierzchnia podstawowa: 7.44 m^2)

Edytor
Telefon
faks
e-Mail

A 0.3 Magazyn / Podsumowanie



Wysokość pomieszczenia: 3.100 m, Wysokość montażu: 3.100 m,
Współczynnik konserwacji: 0.80

Wartości Lux, Skala 1:31

Powierzchnia	ρ [%]	E_m [lx]	E_{min} [lx]	E_{max} [lx]	E_{min} / E_m
Płaszczyzna pracy	/	184	144	215	0.782
Podłoga	20	174	123	213	0.710
Sufit	70	45	31	52	0.702
Ściany (4)	50	107	33	203	/

Płaszczyzna pracy:

Wysokość: 0.020 m
Siatka: 16 x 16 Punkty
Margines: 0.200 m

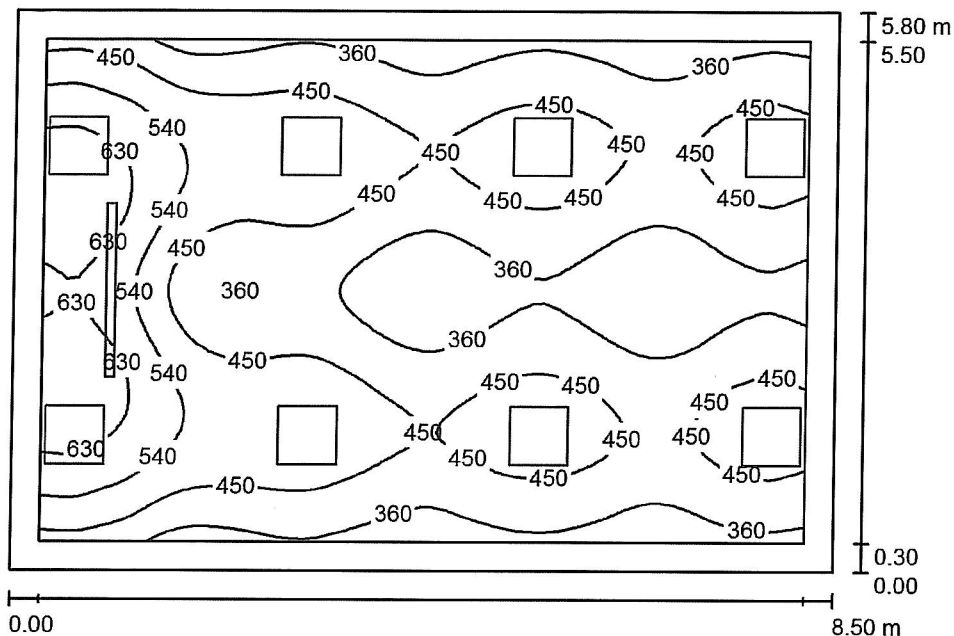
Wykaz opraw

Nr.	Ilość	Etykieta (Czynnik korekcyjny)	Φ (Oprawa) [lm]	Φ (Lampy) [lm]	P [W]
1	1	TUBE_LED HIGH 2X120 TUBE_LED HIGH 2X120 (1.000)	3870	4900	44.0
W sumie:			3870	4900	44.0

Specyfikacja mocy przyłączeniowej: $5.56 \text{ W/m}^2 = 3.01 \text{ W/m}^2/100 \text{ lx}$ (Powierzchnia podstawowa: 7.92 m^2)

Edytor
Telefon
faks
e-Mail

A 0.4 Klasa / Podsumowanie



Wysokość pomieszczenia: 2.900 m, Wysokość montażu: 2.900 m,
Współczynnik konserwacji: 0.80

Wartości Lux, Skala 1:75

Powierzchnia	ρ [%]	E_m [lx]	E_{min} [lx]	E_{max} [lx]	E_{min} / E_m
Płaszczyzna pracy	/	443	268	695	0.605
Podłoga	20	388	233	533	0.601
Sufit	70	81	55	116	0.682
Ściany (4)	50	177	64	688	/

Płaszczyzna pracy:

Wysokość: 0.700 m
Siatka: 64 x 64 Punkty
Margines: 0.300 m

Wykaz opraw

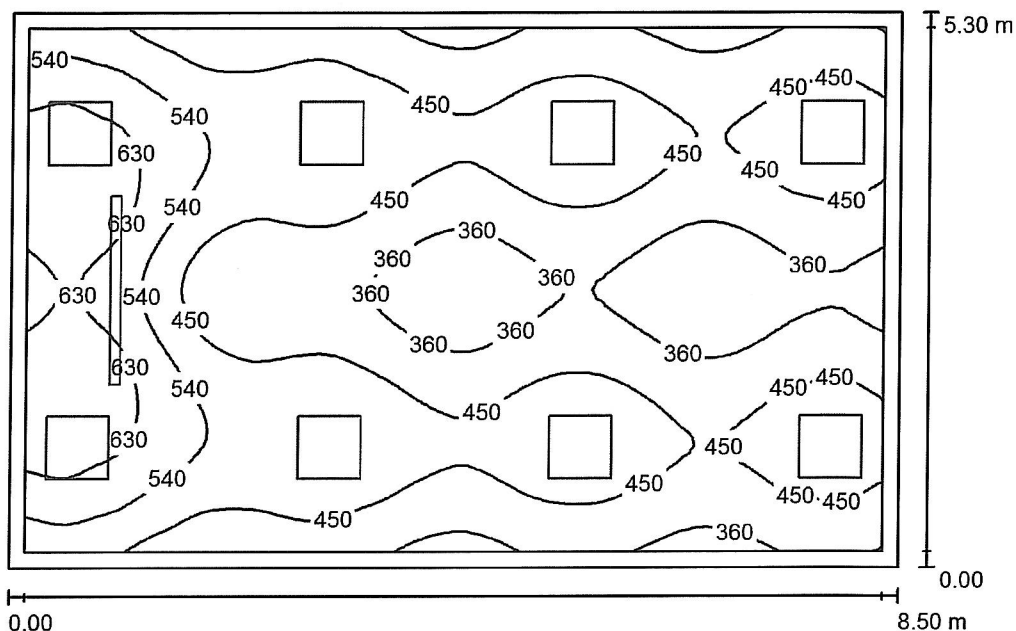
Nr.	Ilość	Etykieta (Czynnik korekcyjny)	Φ (Oprawa) [lm]	Φ (Lampy) [lm]	P [W]
1	8	LED RASTR 60X60 LED RASTR 60X60 (1.000)	3194	3200	33.0
2	1	LED Tablica WallShower LED 36W (1.000)	4399	4400	36.0

W sumie: 29952 W sumie: 30000 300.0

Specyfikacja mocy przyłączeniowej: $6.09 \text{ W/m}^2 = 1.37 \text{ W/m}^2/100 \text{ lx}$ (Powierzchnia podstawowa: 49.30 m^2)

Edytor
Telefon
faks
e-Mail

A 0.5 Klasa / Podsumowanie



Wysokość pomieszczenia: 2.900 m, Wysokość montażu: 2.900 m,
Współczynnik konserwacji: 0.80

Wartości Lux, Skala 1:69

Powierzchnia	ρ [%]	E_m [lx]	E_{min} [lx]	E_{max} [lx]	E_{min} / E_m
Płaszczyzna pracy	/	459	273	704	0.596
Podłoga	20	407	275	542	0.677
Sufit	70	88	61	122	0.687
Ściany (4)	50	200	73	697	/

Płaszczyzna pracy:

Wysokość: 0.700 m
Siatka: 64 x 64 Punkty
Margines: 0.150 m

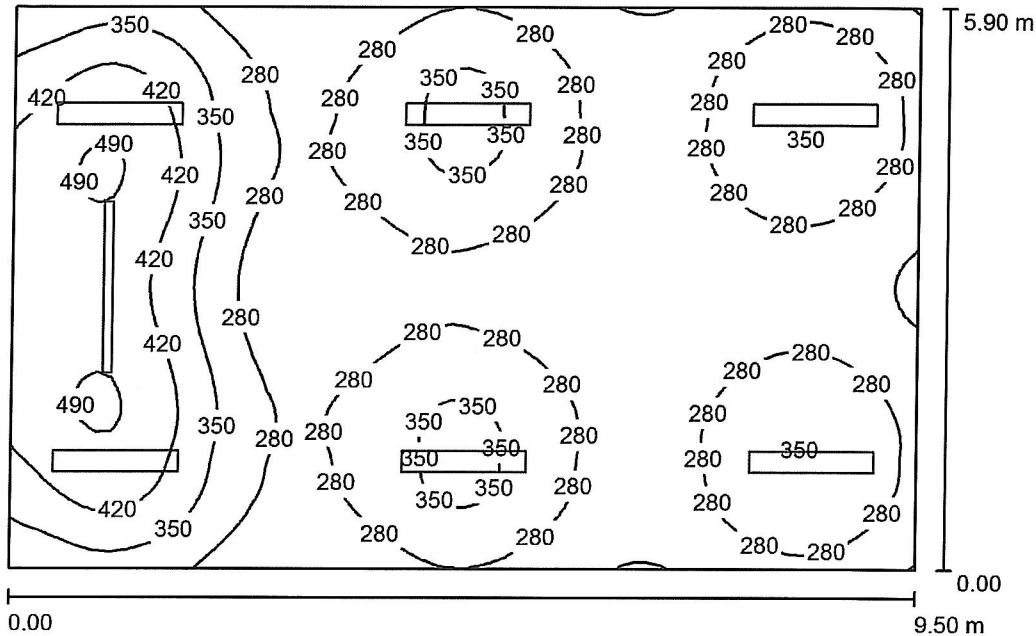
Wykaz opraw

Nr.	Ilość	Etykieta (Czynnik korekcyjny)	Φ (Oprawa) [lm]	Φ (Lampy) [lm]	P [W]
1	8	LED RASTR 60X60 LED RASTR 60X60 (1.000)	3194	3200	33.0
2	1	LED Tablica WallShower LED 36W (1.000)	4399	4400	36.0
W sumie:			29952	W sumie: 30000	300.0

Specyfikacja mocy przyłączeniowej: $6.66 \text{ W/m}^2 = 1.45 \text{ W/m}^2/100 \text{ lx}$ (Powierzchnia podstawowa: 45.05 m^2)

Edytor
Telefon
faks
e-Mail

A 0.6 Klasa / Podsumowanie



Wysokość pomieszczenia: 3.100 m, Wysokość montażu: 3.100 m,
Współczynnik konserwacji: 0.80

Wartości Lux, Skala 1:76

Powierzchnia	ρ [%]	E_m [lx]	E_{min} [lx]	E_{max} [lx]	E_{min} / E_m
Płaszczyzna pracy	/	311	200	503	0.644
Podłoga	20	280	199	394	0.711
Sufit	70	70	52	106	0.736
Ściany (4)	50	175	57	669	/

Płaszczyzna pracy:

Wysokość: 0.700 m
Siatka: 64 x 64 Punkty
Margines: 0.000 m

Wykaz opraw

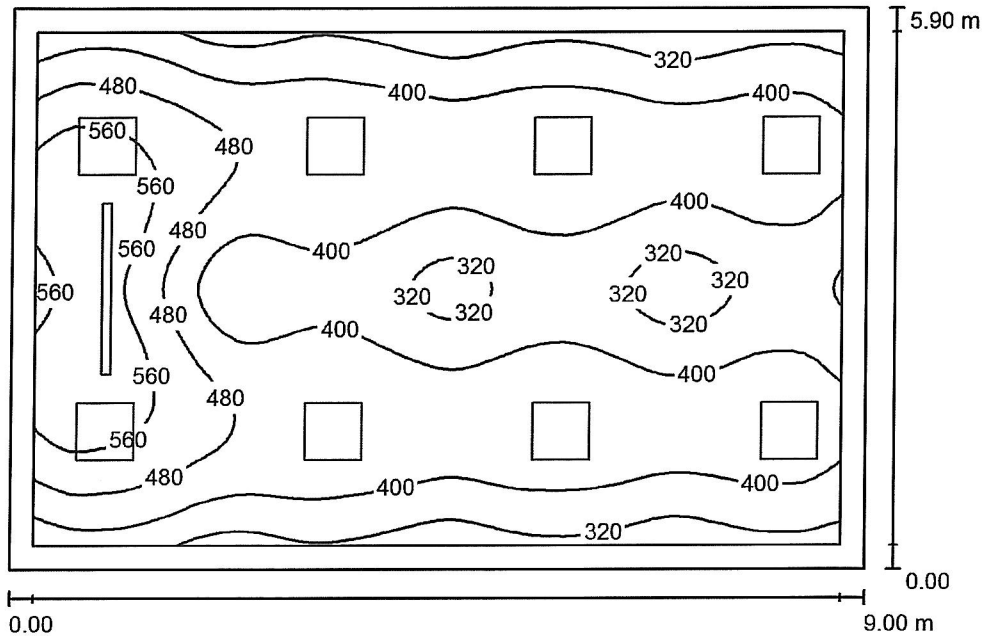
Nr.	Ilość	Etykieta (Czynnik korekcyjny)	Φ (Oprawa) [lm]	Φ (Lampy) [lm]	P [W]
1	1	LED Tablica WallShower LED 36W (1.000)	4399	4400	36.0
2	6	TUBE_LED HIGH 2X120 TUBE_LED HIGH 2X120 (1.000)	3870	4900	44.0

W sumie: 27619W sumie: 33800 300.0

Specyfikacja mocy przyłączeniowej: $5.35 \text{ W/m}^2 = 1.72 \text{ W/m}^2/100 \text{ lx}$ (Powierzchnia podstawowa: 56.05 m^2)

Edytor
Telefon
faks
e-Mail

A 0.7 Klasa / Podsumowanie



Wysokość pomieszczenia: 3.000 m, Wysokość montażu: 3.000 m,
Współczynnik konserwacji: 0.80

Wartości Lux, Skala 1:76

Powierzchnia	ρ [%]	E_m [lx]	E_{min} [lx]	E_{max} [lx]	E_{min} / E_m
Płaszczyzna pracy	/	420	256	625	0.609
Podłoga	20	368	213	497	0.577
Sufit	70	74	50	109	0.670
Ściany (4)	50	158	55	677	/

Płaszczyzna pracy:

Wysokość: 0.700 m
Siatka: 64 x 64 Punkty
Margines: 0.250 m

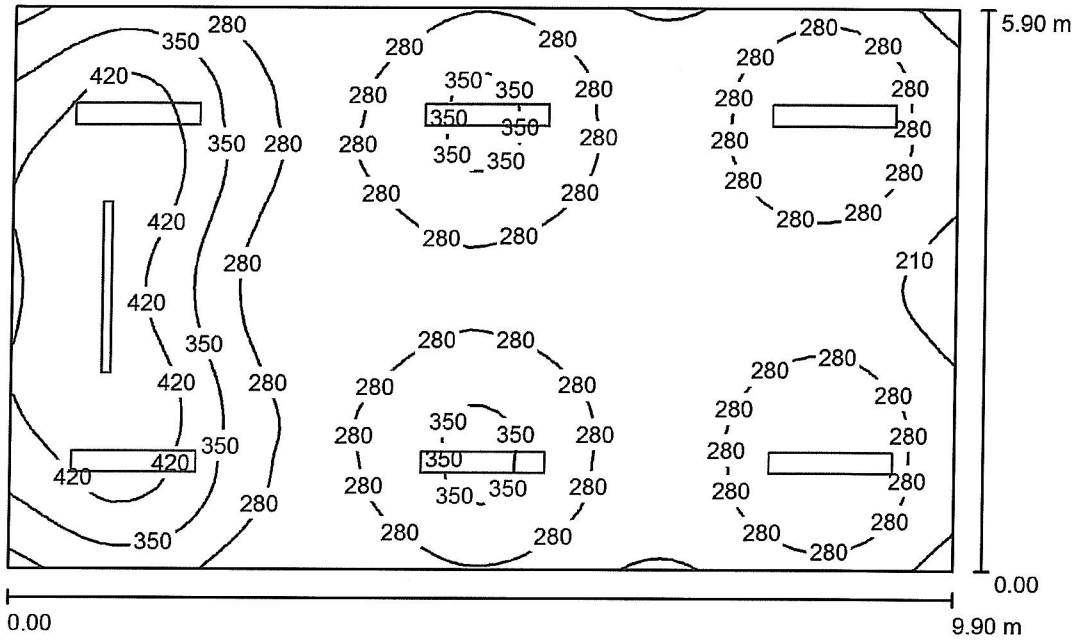
Wykaz opraw

Nr.	Ilość	Etykieta (Czynnik korekcyjny)	Φ (Oprawa) [lm]	Φ (Lampy) [lm]	P [W]
1	8	LED RASTR 60X60 LED RASTR 60X60 (1.000)	3194	3200	33.0
2	1	LED Tablica WallShower LED 36W (1.000)	4399	4400	36.0
W sumie:			29952	30000	300.0

Specyfikacja mocy przyłączeniowej: $5.65 \text{ W/m}^2 = 1.34 \text{ W/m}^2/100 \text{ lx}$ (Powierzchnia podstawowa: 53.10 m^2)

Edytor
Telefon
faks
e-Mail

A 0.8a Klasa / Podsumowanie



Wysokość pomieszczenia: 3.100 m, Wysokość montażu: 3.100 m,
Współczynnik konserwacji: 0.80

Wartości Lux, Skala 1:76

Powierzchnia	ρ [%]	E_m [lx]	E_{min} [lx]	E_{max} [lx]	E_{min} / E_m
Płaskość pracy	/	304	184	487	0.605
Podłoga	20	273	184	385	0.675
Sufit	70	67	49	101	0.730
Ściany (4)	50	165	53	667	/

Płaskość pracy:

Wysokość: 0.700 m
Siatka: 64 x 64 Punkty
Margines: 0.000 m

Wykaz opraw

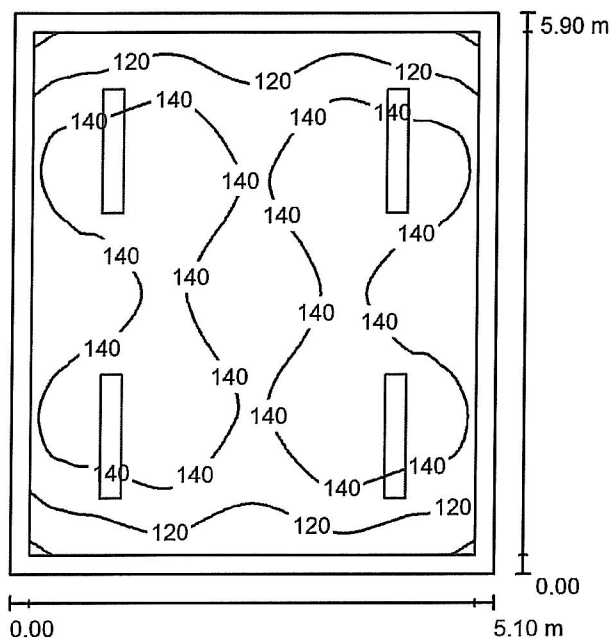
Nr.	Ilość	Etykieta (Czynnik korekcyjny)	Φ (Oprawa) [lm]	Φ (Lampy) [lm]	P [W]
1	1	LED Tablica WallShower LED 36W (1.000)	4399	4400	36.0
2	6	TUBE_LED HIGH 2X120 TUBE_LED HIGH 2X120 (1.000)	3870	4900	44.0

W sumie: 27619W sumie: 33800 300.0

Specyfikacja mocy przyłączeniowej: $5.14 \text{ W/m}^2 = 1.69 \text{ W/m}^2/100 \text{ lx}$ (Powierzchnia podstawowa: 58.41 m^2)

Edytor
Telefon
faks
e-Mail

A 0.8b Klasa / Podsumowanie



Wysokość pomieszczenia: 3.100 m, Wysokość montażu: 3.100 m,
Współczynnik konserwacji: 0.80

Wartości Lux, Skala 1:76

Powierzchnia	ρ [%]	E_m [lx]	E_{min} [lx]	E_{max} [lx]	E_{min} / E_m
Płaszczyzna pracy	/	136	96	159	0.703
Podłoga	20	113	80	131	0.704
Sufit	70	30	21	33	0.700
Ściany (4)	50	70	24	155	/

Płaszczyzna pracy:

Wysokość: 0.700 m
Siatka: 64 x 64 Punkty
Margines: 0.200 m

UGR

Wzdłuż- W poprzek do osi oświetlenia
Lewa ściana 18 17
Dolna ściana 17 17
(CIE, SHR = 0.25.)

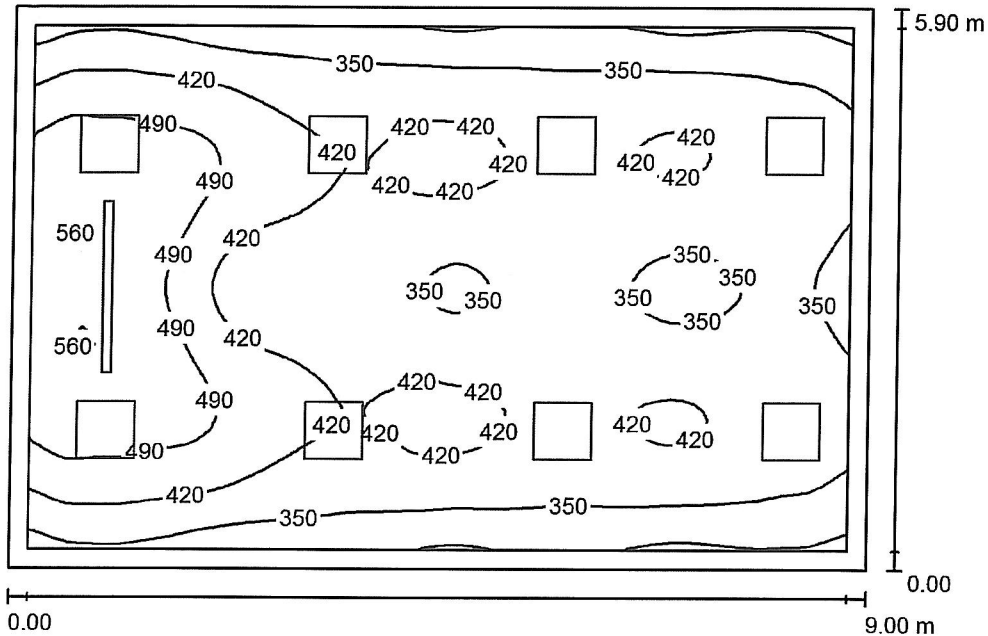
Wykaz opraw

Nr.	Ilość	Etykieta (Czynnik korekcyjny)	Φ (Oprawa) [lm]	Φ (Lampy) [lm]	P [W]
1	4	TUBE_LED MID 1X120 TUBE_LED MID 1X120 (1.000)	1691	2000	20.0
			W sumie: 6764	W sumie: 8000	80.0

Specyfikacja mocy przyłączeniowej: $2.66 \text{ W/m}^2 = 1.95 \text{ W/m}^2/100 \text{ lx}$ (Powierzchnia podstawowa: 30.09 m^2)

Edytor
Telefon
faks
e-Mail

A 0.9 Klasa / Podsumowanie



Wysokość pomieszczenia: 3.200 m, Wysokość montażu: 3.200 m,
Współczynnik konserwacji: 0.80

Wartości Lux, Skala 1:76

Powierzchnia	ρ [%]	E_m [lx]	E_{min} [lx]	E_{max} [lx]	E_{min} / E_m
Płaszczyzna pracy	/	405	258	567	0.638
Podłoga	20	358	209	488	0.584
Sufit	70	73	50	105	0.681
Ściany (4)	50	157	57	677	/

Płaszczyzna pracy:

Wysokość: 0.700 m
Siatka: 64 x 64 Punkty
Margines: 0.200 m

Wykaz opraw

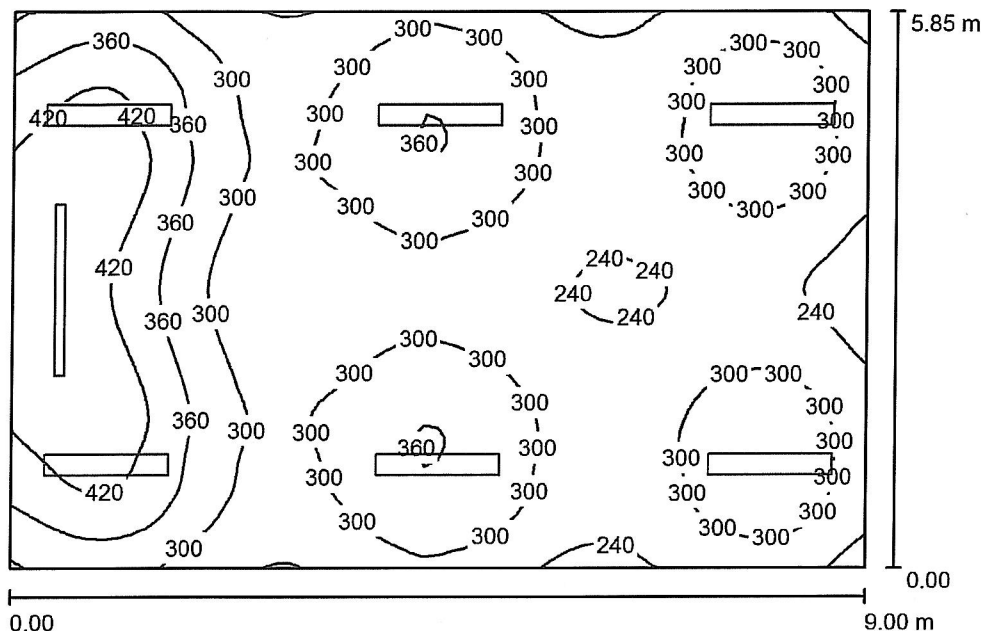
Nr.	Ilość	Etykieta (Czynnik korekcyjny)	Φ (Oprawa) [lm]	Φ (Lampy) [lm]	P [W]
1	8	LED RASTR 60X60 LED RASTR 60X60 (1.000)	3194	3200	33.0
2	1	LED Tablica WallShower LED 36W (1.000)	4399	4400	36.0

W sumie: 29952 W sumie: 30000 300.0

Specyfikacja mocy przyłączeniowej: $5.65 \text{ W/m}^2 = 1.40 \text{ W/m}^2/100 \text{ lx}$ (Powierzchnia podstawowa: 53.10 m^2)

Edytor
Telefon
faks
e-Mail

A 0.9 Klasa / Podsumowanie



Wysokość pomieszczenia: 3.200 m, Wysokość montażu: 3.200 m,
Współczynnik konserwacji: 0.80

Wartości Lux, Skala 1:76

Powierzchnia	ρ [%]	E_m [lx]	E_{min} [lx]	E_{max} [lx]	E_{min} / E_m
Płaszczyzna pracy	/	314	211	471	0.672
Podłoga	20	283	207	377	0.730
Sufit	70	76	55	171	0.730
Ściany (4)	50	187	62	1745	/

Płaszczyzna pracy:

Wysokość: 0.700 m
Siatka: 64 x 64 Punkty
Margines: 0.000 m

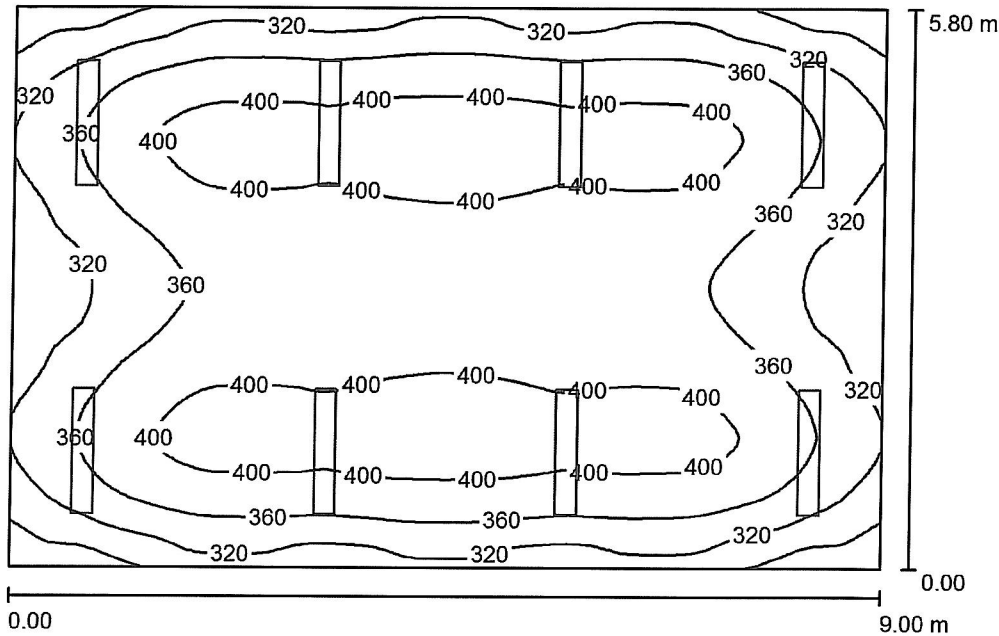
Wykaz opraw

Nr.	Ilość	Etykieta (Czynnik korekcyjny)	Φ (Oprawa) [lm]	Φ (Lampy) [lm]	P [W]
1	1	LED Tablica WallShower LED 36W (1.000)	4399	4400	36.0
2	6	TUBE_LED HIGH 2X120 TUBE_LED HIGH 2X120 (1.000)	3870	4900	44.0
W sumie:			27619	W sumie: 33800	300.0

Specyfikacja mocy przyłączeniowej: $5.70 \text{ W/m}^2 = 1.82 \text{ W/m}^2/100 \text{ lx}$ (Powierzchnia podstawowa: 52.65 m^2)

Edytor
Telefon
faks
e-Mail

A 0.10a Pokój nauczycielski / Podsumowanie



Wysokość pomieszczenia: 3.400 m, Wysokość montażu: 3.400 m,
Współczynnik konserwacji: 0.80

Wartości Lux, Skala 1:75

Powierzchnia	ρ [%]	E_m [lx]	E_{min} [lx]	E_{max} [lx]	E_{min} / E_m
Płaszczyzna pracy	/	364	244	421	0.670
Podłoga	20	331	231	381	0.698
Sufit	70	81	67	91	0.824
Ściany (4)	50	191	74	424	/

Płaszczyzna pracy:

Wysokość: 0.700 m
Siatka: 64 x 64 Punkty
Margines: 0.000 m

UGR

Wzdłuż- W poprzek do osi oświetlenia
Lewa ściana 16 20
Dolna ściana 16 20
(CIE, SHR = 0.25.)

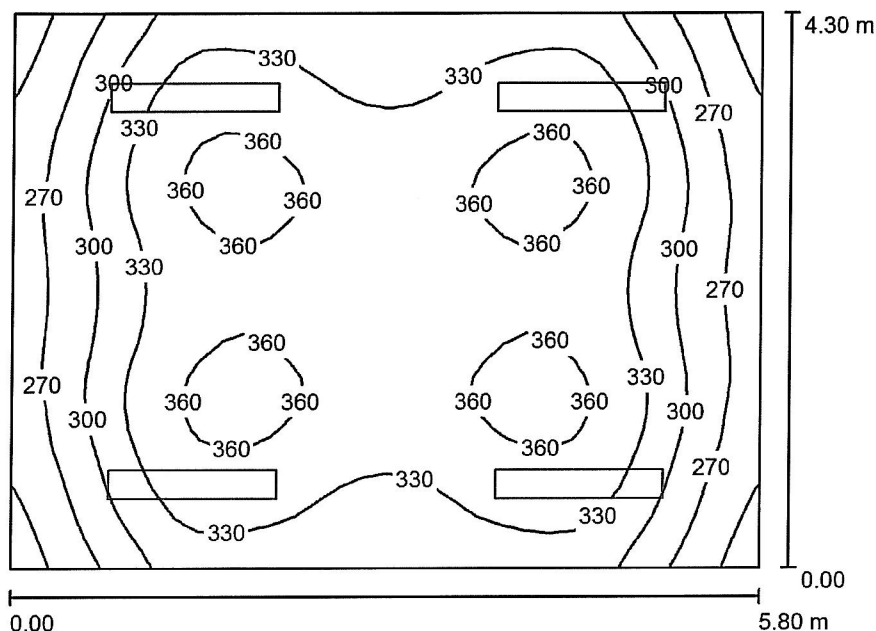
Wykaz opraw

Nr.	Ilość	Etykieta (Czynnik korekcyjny)	Φ (Oprawa) [lm]	Φ (Lampy) [lm]	P [W]
1	8	TUBE_LED HIGH 2X120 TUBE_LED HIGH 2X120 (1.000)	3870	4900	44.0
W sumie:			30959	W sumie: 39200	352.0

Specyfikacja mocy przyłączeniowej: $6.74 \text{ W/m}^2 = 1.85 \text{ W/m}^2/100 \text{ lx}$ (Powierzchnia podstawowa: 52.20 m^2)

Edytor
Telefon
faks
e-Mail

A 0.10b Pokój nauczycielski / Podsumowanie



Wysokość pomieszczenia: 3.400 m, Wysokość montażu: 3.400 m,
Współczynnik konserwacji: 0.80

Wartości Lux, Skala 1:56

Powierzchnia	ρ [%]	E_m [lx]	E_{min} [lx]	E_{max} [lx]	E_{min} / E_m
Płaszczyzna pracy	/	323	222	371	0.687
Podłoga	20	282	204	330	0.721
Sufit	70	79	59	90	0.753
Ściany (4)	50	178	68	501	/

Płaszczyzna pracy:

Wysokość: 0.700 m
Siatka: 32 x 32 Punkty
Margines: 0.000 m

UGR

Wzdłuż- W poprzek do osi oświetlenia
Lewa ściana 16 20
Dolna ściana 16 19
(CIE, SHR = 0.25.)

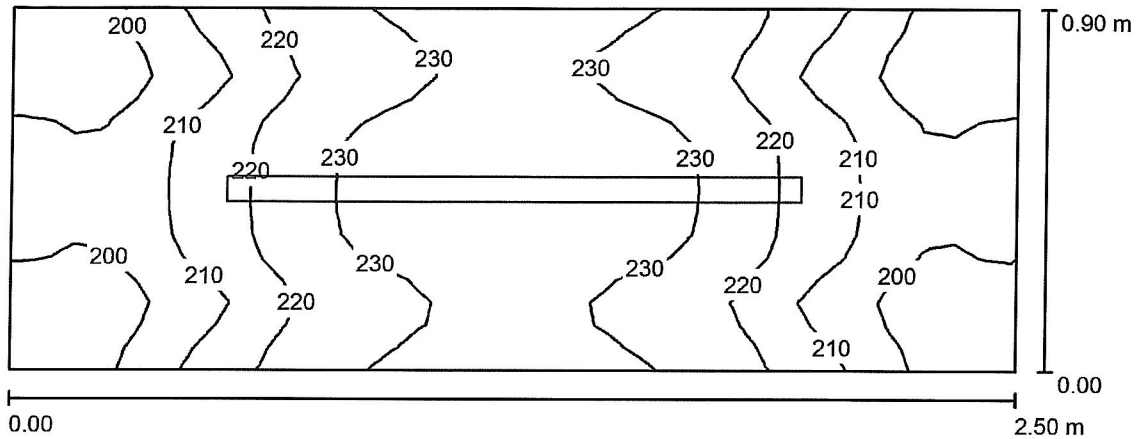
Wykaz opraw

Nr.	Ilość	Etykieta (Czynnik korekcyjny)	Φ (Oprawa) [lm]	Φ (Lampy) [lm]	P [W]
1	4	TUBE_LED HIGH 2X120 TUBE_LED HIGH 2X120 (1.000)	3870	4900	44.0
W sumie:			15480	19600	176.0

Specyfikacja mocy przyłączeniowej: $7.06 \text{ W/m}^2 = 2.18 \text{ W/m}^2/100 \text{ lx}$ (Powierzchnia podstawowa: 24.94 m^2)

Edytor
Telefon
faks
e-Mail

A 0.11 Toaleta / Podsumowanie



Wysokość pomieszczenia: 3.200 m, Wysokość montażu: 3.200 m,
Współczynnik konserwacji: 0.80

Wartości Lux, Skala 1:18

Powierzchnia	ρ [%]	E_m [lx]	E_{min} [lx]	E_{max} [lx]	E_{min} / E_m
Płaszczyzna pracy	/	217	189	237	0.869
Podłoga	20	215	186	236	0.864
Sufit	70	372	171	930	0.459
Ściany (4)	50	345	74	1416	/

Płaszczyzna pracy:

Wysokość: 0.020 m
Siatka: 32 x 16 Punkty
Margines: 0.000 m

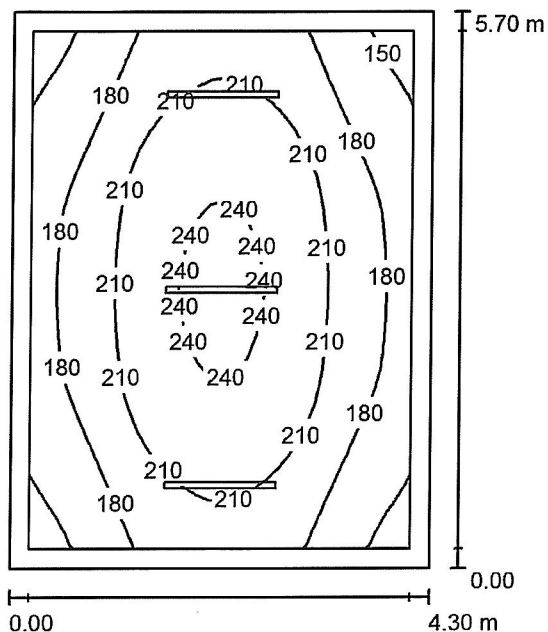
Wykaz opraw

Nr.	Ilość	Etykieta (Czynnik korekcyjny)	Φ (Oprawa) [lm]	Φ (Lampy) [lm]	P [W]
1	1	Waterproof L150 Waterproof L150 (1.000)	5499	5500	60.0
			W sumie: 5499	W sumie: 5500	60.0

Specyfikacja mocy przyłączeniowej: $26.67 \text{ W/m}^2 = 12.29 \text{ W/m}^2/100 \text{ lx}$ (Powierzchnia podstawowa: 2.25 m^2)

Edytor
Telefon
faks
e-Mail

A 0.12 Toaleta / Podsumowanie



Wysokość pomieszczenia: 3.200 m, Wysokość montażu: 3.200 m,
Współczynnik konserwacji: 0.80

Wartości Lux, Skala 1:74

Powierzchnia	ρ [%]	E_m [lx]	E_{min} [lx]	E_{max} [lx]	E_{min} / E_m
Płaszczyzna pracy	/	199	138	246	0.697
Podłoga	20	190	123	243	0.650
Sufit	70	80	43	556	0.529
Ściany (4)	50	134	67	415	/

Płaszczyzna pracy:

Wysokość: 0.020 m
Siatka: 32 x 32 Punkty
Margines: 0.200 m

UGR

Wzdłuż- W poprzek do osi oświetlenia
Lewa ściana 20 20
Dolna ściana 22 21
(CIE, SHR = 0.25.)

Wykaz opraw

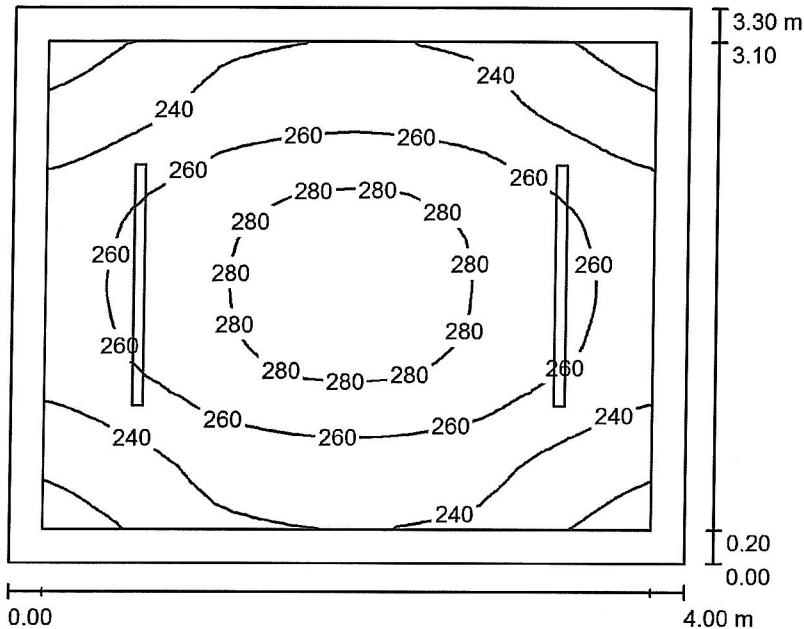
Nr.	Ilość	Etykieta (Czynnik korekcyjny)	Φ (Oprawa) [lm]	Φ (Lampy) [lm]	P [W]
1	3	Waterproof L120 LED Waterproof L120 LED (1.000)	3600	3600	40.0

W sumie: 10799 W sumie: 10800 120.0

Specyfikacja mocy przyłączeniowej: $4.90 \text{ W/m}^2 = 2.46 \text{ W/m}^2/100 \text{ lx}$ (Powierzchnia podstawowa: 24.51 m^2)

Edytor
Telefon
faks
e-Mail

A 0.13 Toaleta / Podsumowanie



Wysokość pomieszczenia: 3.500 m, Wysokość montażu: 3.500 m,
Współczynnik konserwacji: 0.80

Wartości Lux, Skala 1:43

Powierzchnia	ρ [%]	E_m [lx]	E_{min} [lx]	E_{max} [lx]	E_{min} / E_m
Płaszczyzna pracy	/	256	211	287	0.825
Podłoga	20	245	193	282	0.788
Sufit	70	146	86	720	0.587
Ściany (4)	50	221	112	679	/

Płaszczyzna pracy:

Wysokość: 0.020 m
Siatka: 32 x 32 Punkty
Margines: 0.200 m

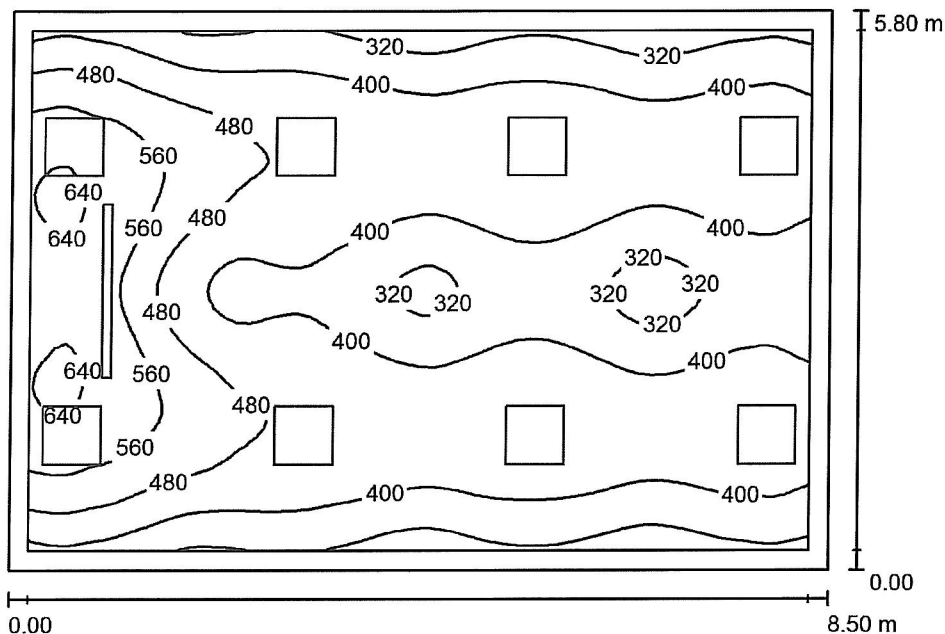
Wykaz opraw

Nr.	Ilość	Etykieta (Czynnik korekcyjny)	Φ (Oprawa) [lm]	Φ (Lampy) [lm]	P [W]
1	2	Waterproof L150 Waterproof L150 (1.000)	5499	5500	60.0
W sumie:			10998	11000	120.0

Specyfikacja mocy przyłączeniowej: $9.09 \text{ W/m}^2 = 3.56 \text{ W/m}^2/100 \text{ lx}$ (Powierzchnia podstawowa: 13.20 m^2)

Edytor
Telefon
faks
e-Mail

A 1.1 Klasa / Podsumowanie



Wysokość pomieszczenia: 3.000 m, Wysokość montażu: 3.000 m,
Współczynnik konserwacji: 0.80

Wartości Lux, Skala 1:75

Powierzchnia	ρ [%]	E_m [lx]	E_{min} [lx]	E_{max} [lx]	E_{min} / E_m
Płaszczyzna pracy	/	433	264	656	0.611
Podłoga	20	383	233	524	0.609
Sufit	70	80	55	117	0.688
Ściany (4)	50	176	62	685	/

Płaszczyzna pracy:

Wysokość: 0.700 m
Siatka: 64 x 64 Punkty
Margines: 0.200 m

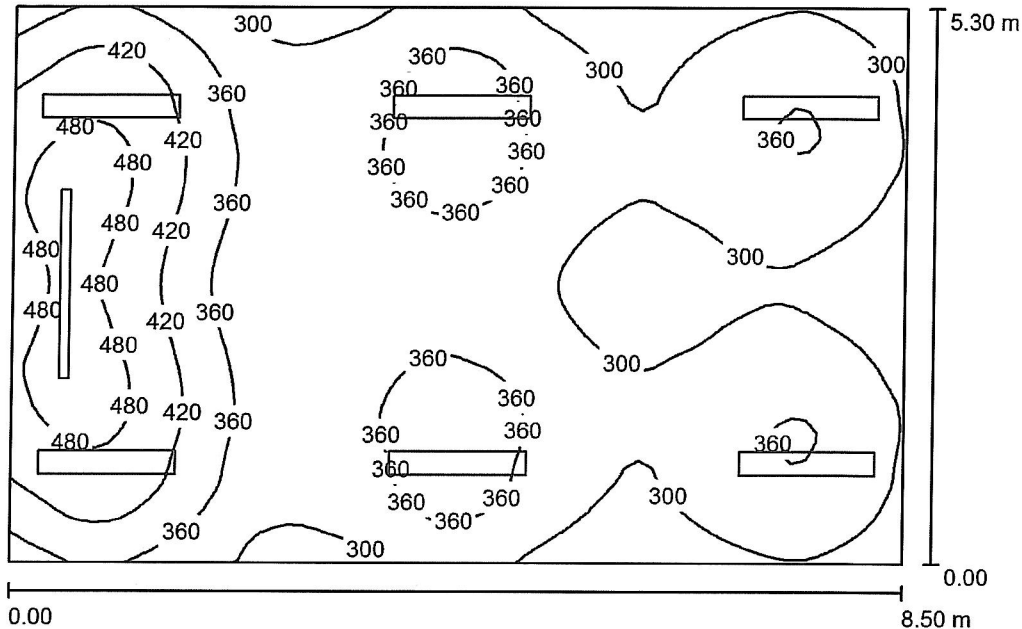
Wykaz opraw

Nr.	Ilość	Etykieta (Czynnik korekcyjny)	Φ (Oprawa) [lm]	Φ (Lampy) [lm]	P [W]
1	8	LED RASTR 60X60 LED RASTR 60X60 (1.000)	3194	3200	33.0
2	1	LED Tablica WallShower LED 36W (1.000)	4399	4400	36.0
W sumie:			29952	30000	300.0

Specyfikacja mocy przyłączeniowej: $6.09 \text{ W/m}^2 = 1.41 \text{ W/m}^2/100 \text{ lx}$ (Powierzchnia podstawowa: 49.30 m^2)

Edytor
Telefon
faks
e-Mail

A 1.2 Klasa / Podsumowanie



Wysokość pomieszczenia: 3.200 m, Wysokość montażu: 3.200 m,
Współczynnik konserwacji: 0.80

Wartości Lux, Skala 1:69

Powierzchnia	ρ [%]	E_m [lx]	E_{min} [lx]	E_{max} [lx]	E_{min} / E_m
Płaszczyzna pracy	/	351	248	509	0.708
Podłoga	20	315	231	411	0.732
Sufit	70	88	64	188	0.725
Ściany (4)	50	214	70	1752	/

Płaszczyzna pracy:

Wysokość: 0.700 m
Siatka: 64 x 64 Punkty
Margines: 0.000 m

Wykaz opraw

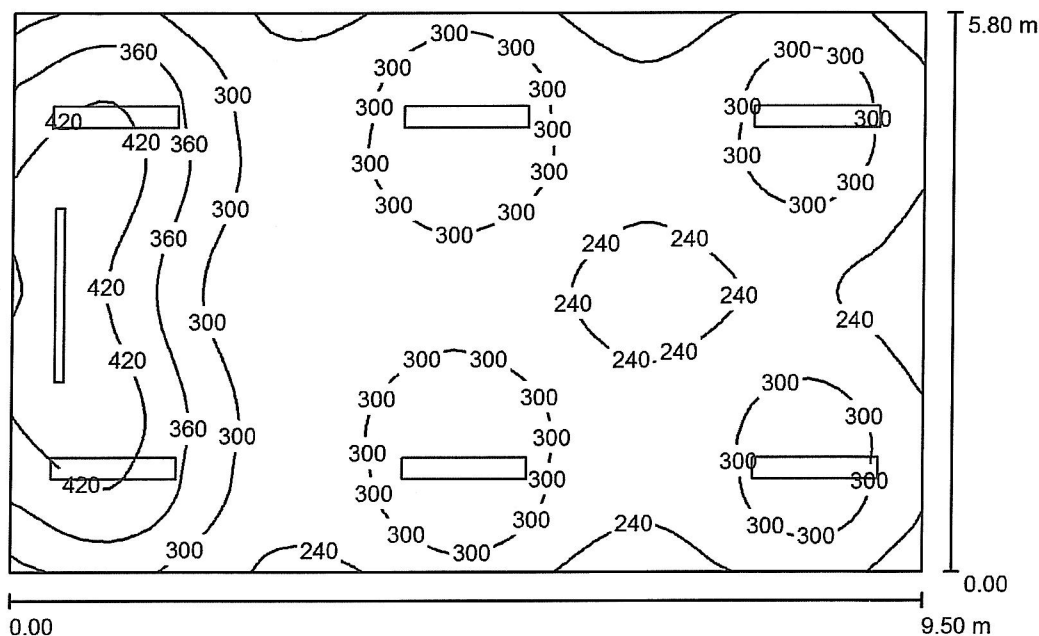
Nr.	Ilość	Etykieta (Czynnik korekcyjny)	Φ (Oprawa) [lm]	Φ (Lampy) [lm]	P [W]
1	1	LED Tablica WallShower LED 36W (1.000)	4399	4400	36.0
2	6	TUBE_LED HIGH 2X120 TUBE_LED HIGH 2X120 (1.000)	3870	4900	44.0

W sumie: 27619W sumie: 33800 300.0

Specyfikacja mocy przyłączeniowej: $6.66 \text{ W/m}^2 = 1.90 \text{ W/m}^2/100 \text{ lx}$ (Powierzchnia podstawowa: 45.05 m^2)

Edytor
Telefon
faks
e-Mail

A 1.3 Klasa / Podsumowanie



Wysokość pomieszczenia: 3.200 m, Wysokość montażu: 3.200 m,
Współczynnik konserwacji: 0.80

Wartości Lux, Skala 1:75

Powierzchnia	ρ [%]	E_m [lx]	E_{min} [lx]	E_{max} [lx]	E_{min} / E_m
Płaszczyzna pracy	/	302	200	462	0.662
Podłoga	20	273	198	371	0.725
Sufit	70	72	52	170	0.713
Ściany (4)	50	179	57	1741	/

Płaszczyzna pracy:

Wysokość: 0.700 m
Siatka: 64 x 64 Punkty
Margines: 0.000 m

Wykaz opraw

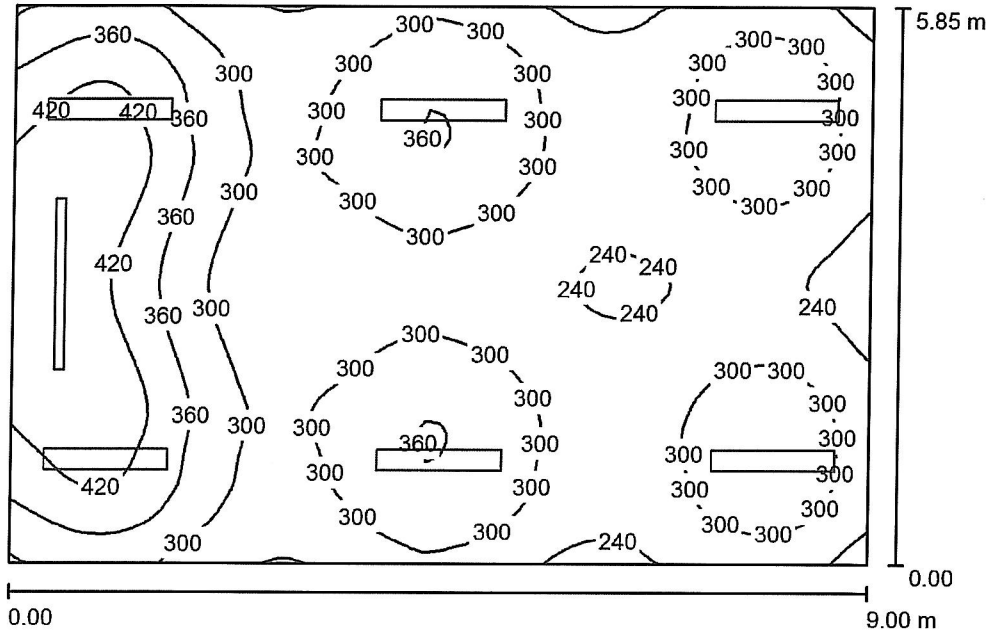
Nr.	Ilość	Etykieta (Czynnik korekcyjny)	Φ (Oprawa) [lm]	Φ (Lampy) [lm]	P [W]
1	1	LED Tablica WallShower LED 36W (1.000)	4399	4400	36.0
2	6	TUBE_LED HIGH 2X120 TUBE_LED HIGH 2X120 (1.000)	3870	4900	44.0

W sumie: 27619W sumie: 33800 300.0

Specyfikacja mocy przyłączeniowej: $5.44 \text{ W/m}^2 = 1.80 \text{ W/m}^2/100 \text{ lx}$ (Powierzchnia podstawowa: 55.10 m^2)

Edytor
Telefon
faks
e-Mail

A 1.4 Klasa / Podsumowanie



Wysokość pomieszczenia: 3.200 m, Wysokość montażu: 3.200 m,
Współczynnik konserwacji: 0.80

Wartości Lux, Skala 1:76

Powierzchnia	ρ [%]	E_m [lx]	E_{min} [lx]	E_{max} [lx]	E_{min} / E_m
Płaszczyzna pracy	/	314	211	471	0.672
Podłoga	20	283	207	377	0.730
Sufit	70	76	55	171	0.731
Ściany (4)	50	187	62	1744	/

Płaszczyzna pracy:

Wysokość: 0.700 m
Siatka: 64 x 64 Punkty
Margines: 0.000 m

Wykaz opraw

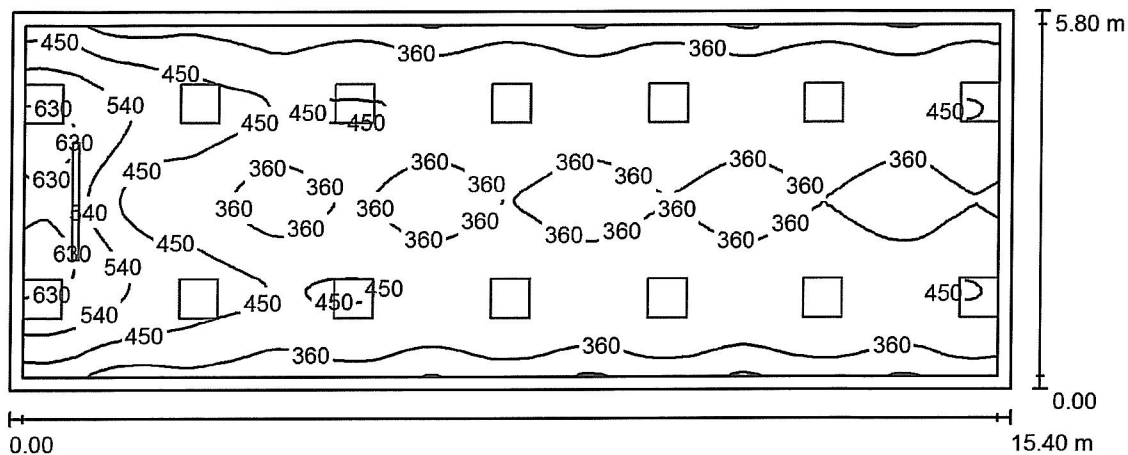
Nr.	Ilość	Etykieta (Czynnik korekcyjny)	Φ (Oprawa) [lm]	Φ (Lampy) [lm]	P [W]
1	1	LED Tablica WallShower LED 36W (1.000)	4399	4400	36.0
2	6	TUBE_LED HIGH 2X120 TUBE_LED HIGH 2X120 (1.000)	3870	4900	44.0

W sumie: 27619W sumie: 33800 300.0

Specyfikacja mocy przyłączeniowej: $5.70 \text{ W/m}^2 = 1.82 \text{ W/m}^2/100 \text{ lx}$ (Powierzchnia podstawowa: 52.65 m^2)

Edytor
Telefon
faks
e-Mail

A 1.5 Klasa / Podsumowanie



Wysokość pomieszczenia: 3.000 m, Wysokość montażu: 3.000 m,
Współczynnik konserwacji: 0.80

Wartości Lux, Skala 1:111

Powierzchnia	ρ [%]	E_m [lx]	E_{min} [lx]	E_{max} [lx]	E_{min} / E_m
Płaszczyzna pracy	/	413	261	663	0.632
Podłoga	20	374	249	532	0.667
Sufit	70	76	57	133	0.759
Ściany (4)	50	164	60	860	/

Płaszczyzna pracy:

Wysokość: 0.700 m
Siatka: 128 x 64 Punkty
Margines: 0.200 m

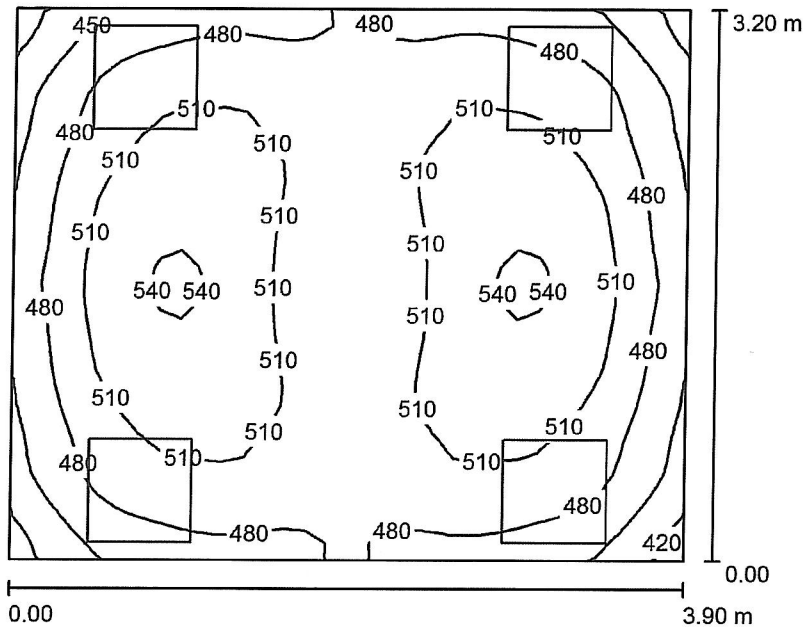
Wykaz opraw

Nr.	Ilość	Etykieta (Czynnik korekcyjny)	Φ (Oprawa) [lm]	Φ (Lampy) [lm]	P [W]
1	14	LED RASTR 60X60 LED RASTR 60X60 (1.000)	3194	3200	33.0
2	1	LED Tablica WallShower LED 36W (1.000)	4399	4400	36.0
			W sumie: 49117	W sumie: 49200	498.0

Specyfikacja mocy przyłączeniowej: $5.58 \text{ W/m}^2 = 1.35 \text{ W/m}^2/100 \text{ lx}$ (Powierzchnia podstawowa: 89.32 m^2)

Edytor
Telefon
faks
e-Mail

A 1.6 Księgowość / Podsumowanie



Wysokość pomieszczenia: 3.050 m, Wysokość montażu: 3.050 m,
Współczynnik konserwacji: 0.80

Wartości Lux, Skala 1:42

Powierzchnia	ρ [%]	E_m [lx]	E_{min} [lx]	E_{max} [lx]	E_{min} / E_m
Płaszczyzna pracy	/	496	402	544	0.811
Podłoga	20	429	321	529	0.748
Sufit	70	119	92	142	0.777
Ściany (4)	50	252	99	1155	/

Płaszczyzna pracy:

Wysokość: 0.700 m
Siatka: 32 x 32 Punkty
Margines: 0.000 m

Wykaz opraw

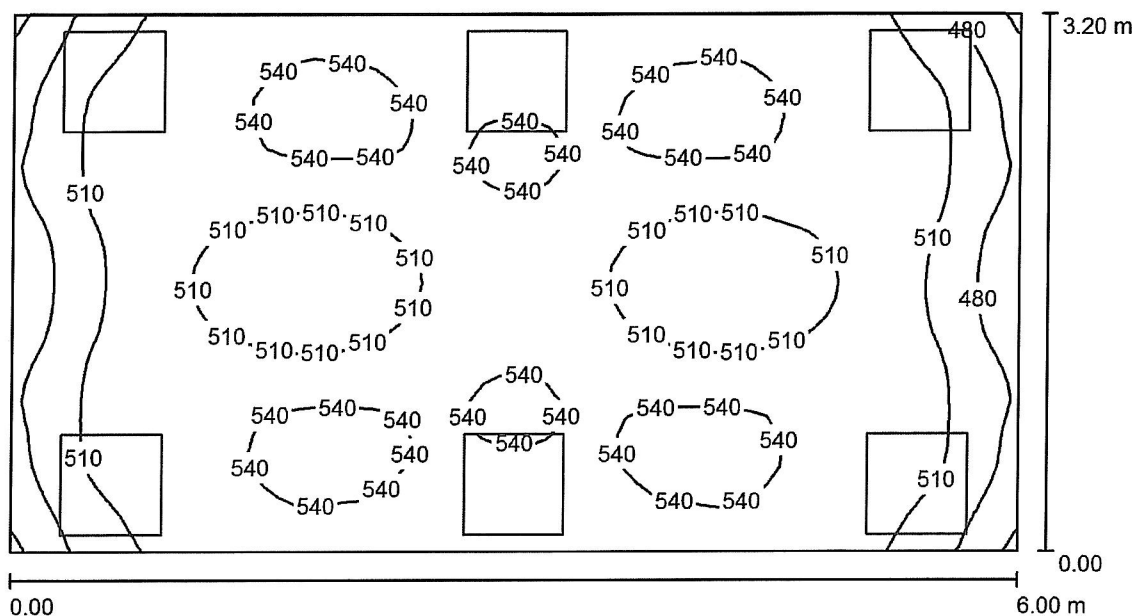
Nr.	Ilość	Etykieta (Czynnik korekcyjny)	Φ (Oprawa) [lm]	Φ (Lampy) [lm]	P [W]
1	4	LED RASTR 60X60 LED RASTR 60X60 (1.000)	3194	3200	33.0

W sumie: 12777 W sumie: 12800 132.0

Specyfikacja mocy przyłączeniowej: $10.58 \text{ W/m}^2 = 2.13 \text{ W/m}^2/100 \text{ lx}$ (Powierzchnia podstawowa: 12.48 m^2)

Edytor
Telefon
faks
e-Mail

A 1.7 Gabinet dyrektora / Podsumowanie



Wysokość pomieszczenia: 3.000 m, Wysokość montażu: 3.000 m,
Współczynnik konserwacji: 0.80

Wartości Lux, Skala 1:43

Powierzchnia	ρ [%]	E_m [lx]	E_{min} [lx]	E_{max} [lx]	E_{min} / E_m
Płaszczyzna pracy	/	520	446	553	0.859
Podłoga	20	464	342	548	0.736
Sufit	70	125	100	196	0.797
Ściany (4)	50	270	111	1392	/

Płaszczyzna pracy:

Wysokość: 0.700 m
Siatka: 64 x 32 Punkty
Margines: 0.000 m

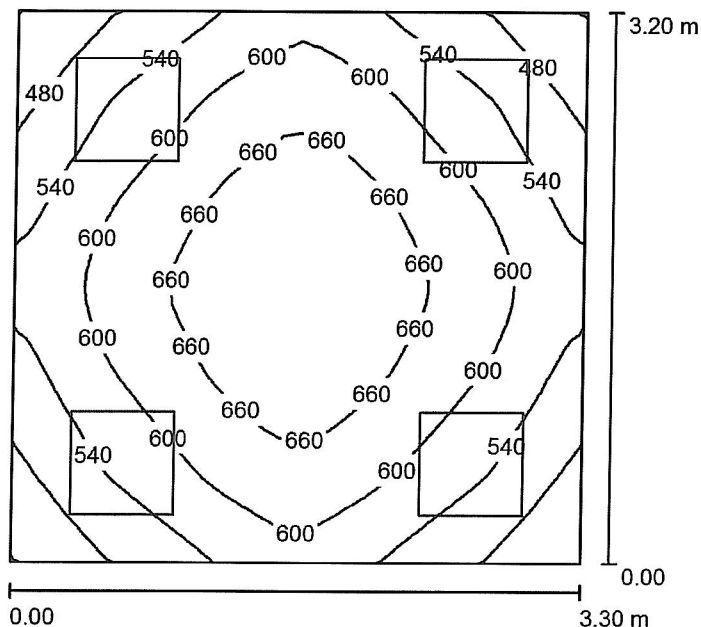
Wykaz opraw

Nr.	Ilość	Etykieta (Czynnik korekcyjny)	Φ (Oprawa) [lm]	Φ (Lampy) [lm]	P [W]
1	6	LED RASTR 60X60 LED RASTR 60X60 (1.000)	3194	3200	33.0
W sumie:			19165	19200	198.0

Specyfikacja mocy przyłączeniowej: $10.31 \text{ W/m}^2 = 1.98 \text{ W/m}^2/100 \text{ lx}$ (Powierzchnia podstawowa: 19.20 m^2)

Edytor
Telefon
faks
e-Mail

A 1.8 Sekretariat / Podsumowanie



Wysokość pomieszczenia: 3.100 m, Wysokość montażu: 3.080 m,
Współczynnik konserwacji: 0.80

Wartości Lux, Skala 1:42

Powierzchnia	ρ [%]	E_m [lx]	E_{min} [lx]	E_{max} [lx]	E_{min} / E_m
Płaszczyzna pracy	/	588	420	709	0.714
Podłoga	20	502	356	647	0.710
Sufit	70	127	94	140	0.744
Ściany (4)	50	275	109	624	/

Płaszczyzna pracy:

Wysokość: 0.700 m
Siatka: 32 x 32 Punkty
Margines: 0.000 m

Wykaz opraw

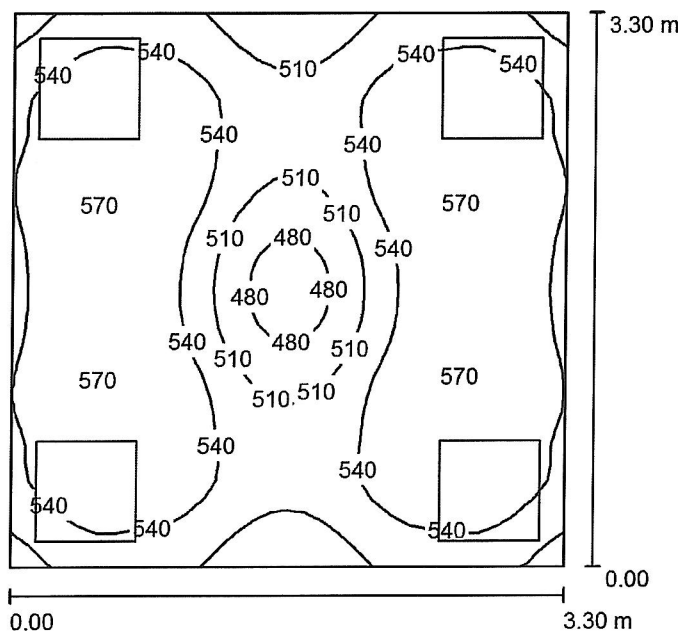
Nr.	Ilość	Etykieta (Czynnik korekcyjny)	Φ (Oprawa) [lm]	Φ (Lampy) [lm]	P [W]
1	4	LED RASTR 60X60 LED RASTR 60X60 (1.000)	3194	3200	33.0

W sumie: 12777 W sumie: 12800 132.0

Specyfikacja mocy przyłączeniowej: $12.50 \text{ W/m}^2 = 2.13 \text{ W/m}^2/100 \text{ lx}$ (Powierzchnia podstawowa: 10.56 m^2)

Edytor
Telefon
faks
e-Mail

A 1.9 Pokój organizacyjny / Podsumowanie



Wysokość pomieszczenia: 2.900 m, Wysokość montażu: 2.900 m,
Współczynnik konserwacji: 0.80

Wartości Lux, Skala 1:43

Powierzchnia	ρ [%]	E_m [lx]	E_{min} [lx]	E_{max} [lx]	E_{min} / E_m
Płaszczyzna pracy	/	538	464	574	0.861
Podłoga	20	463	363	548	0.783
Sufit	70	139	111	187	0.801
Ściany (4)	50	297	117	1057	/

Płaszczyzna pracy:

Wysokość: 0.700 m
Siatka: 32 x 32 Punkty
Margines: 0.000 m

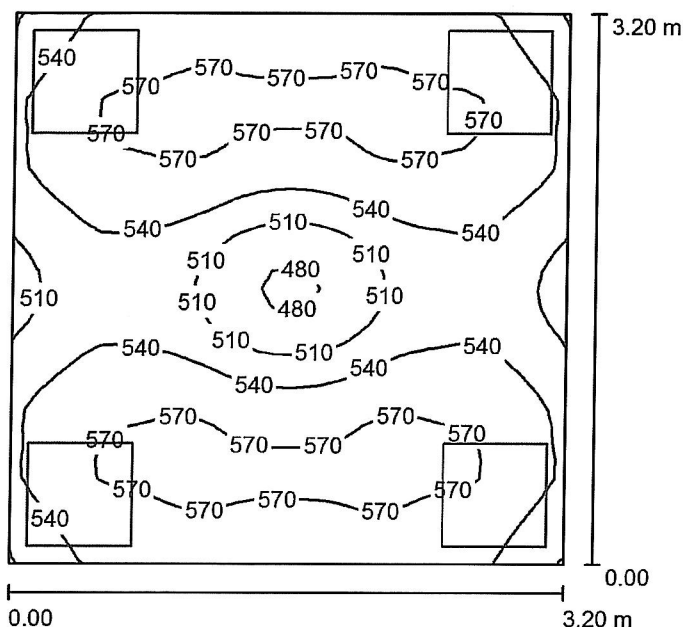
Wykaz opraw

Nr.	Ilość	Etykieta (Czynnik korekcyjny)	Φ (Oprawa) [lm]	Φ (Lampy) [lm]	P [W]
1	4	LED RASTR 60X60 LED RASTR 60X60 (1.000)	3194	3200	33.0
			W sumie: 12777	W sumie: 12800	132.0

Specyfikacja mocy przyłączeniowej: $12.12 \text{ W/m}^2 = 2.25 \text{ W/m}^2/100 \text{ lx}$ (Powierzchnia podstawowa: 10.89 m^2)

Edytor
Telefon
faks
e-Mail

A 1.10 Gabinet kierownika gosp. / Podsumowanie



Wysokość pomieszczenia: 2.900 m, Wysokość montażu: 2.900 m,
Współczynnik konserwacji: 0.80

Wartości Lux, Skala 1:42

Powierzchnia	ρ [%]	E_m [lx]	E_{min} [lx]	E_{max} [lx]	E_{min} / E_m
Płaszczyzna pracy	/	547	473	581	0.865
Podłoga	20	471	371	553	0.787
Sufit	70	151	119	216	0.786
Ściany (4)	50	316	125	1440	/

Płaszczyzna pracy:

Wysokość: 0.700 m
Siatka: 32 x 32 Punkty
Margines: 0.000 m

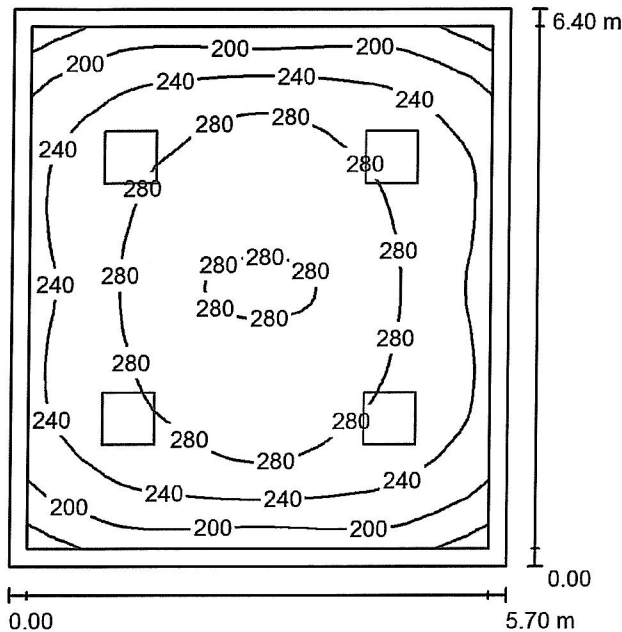
Wykaz opraw

Nr.	Ilość	Etykieta (Czynnik korekcyjny)	Φ (Oprawa) [lm]	Φ (Lampy) [lm]	P [W]
1	4	LED RASTR 60X60 LED RASTR 60X60 (1.000)	3194	3200	33.0
W sumie:			12777	W sumie: 12800	132.0

Specyfikacja mocy przyłączeniowej: $12.89 \text{ W/m}^2 = 2.36 \text{ W/m}^2/100 \text{ lx}$ (Powierzchnia podstawowa: 10.24 m^2)

Edytor
Telefon
faks
e-Mail

A 1.11 Toaleta / Podsumowanie



Wysokość pomieszczenia: 3.000 m, Wysokość montażu: 3.000 m,
Współczynnik konserwacji: 0.80

Wartości Lux, Skala 1:83

Powierzchnia	ρ [%]	E_m [lx]	E_{min} [lx]	E_{max} [lx]	E_{min} / E_m
Płaszczyzna pracy	/	253	136	306	0.538
Podłoga	20	241	109	306	0.453
Sufit	70	40	28	46	0.705
Ściany (4)	50	75	31	161	/

Płaszczyzna pracy:

Wysokość: 0.020 m
Siatka: 64 x 64 Punkty
Margines: 0.200 m

UGR

Wzdłuż- W poprzek do osi oświetlenia
Lewa ściana 16 14
Dolna ściana 16 14
(CIE, SHR = 0.25.)

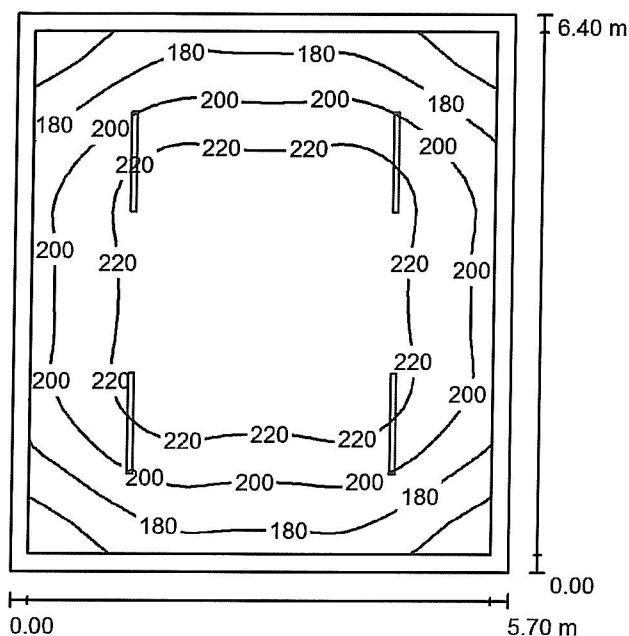
Wykaz opraw

Nr.	Ilość	Etykieta (Czynnik korekcyjny)	Φ (Oprawa) [lm]	Φ (Lampy) [lm]	P [W]
1	4	LED RASTR 60X60 LED RASTR 60X60 (1.000)	3194	3200	33.0
W sumie:			12777	W sumie: 12800	132.0

Specyfikacja mocy przyłączeniowej: $3.62 \text{ W/m}^2 = 1.43 \text{ W/m}^2/100 \text{ lx}$ (Powierzchnia podstawowa: 36.48 m^2)

Edytor
Telefon
faks
e-Mail

A 1.11 Toaleta / Podsumowanie



Wysokość pomieszczenia: 3.000 m, Wysokość montażu: 3.000 m,
Współczynnik konserwacji: 0.80

Wartości Lux, Skala 1:83

Powierzchnia	ρ [%]	E_m [lx]	E_{min} [lx]	E_{max} [lx]	E_{min} / E_m
Płaszczyzna pracy	/	205	144	237	0.700
Podłoga	20	198	129	236	0.654
Sufit	70	75	48	537	0.639
Ściany (4)	50	135	69	218	/

Płaszczyzna pracy:

Wysokość: 0.020 m
Siatka: 32 x 32 Punkty
Margines: 0.200 m

UGR

Wzdłuż- W poprzek do osi oświetlenia
Lewa ściana 23 22
Dolna ściana 24 23
(CIE, SHR = 0.25.)

Wykaz opraw

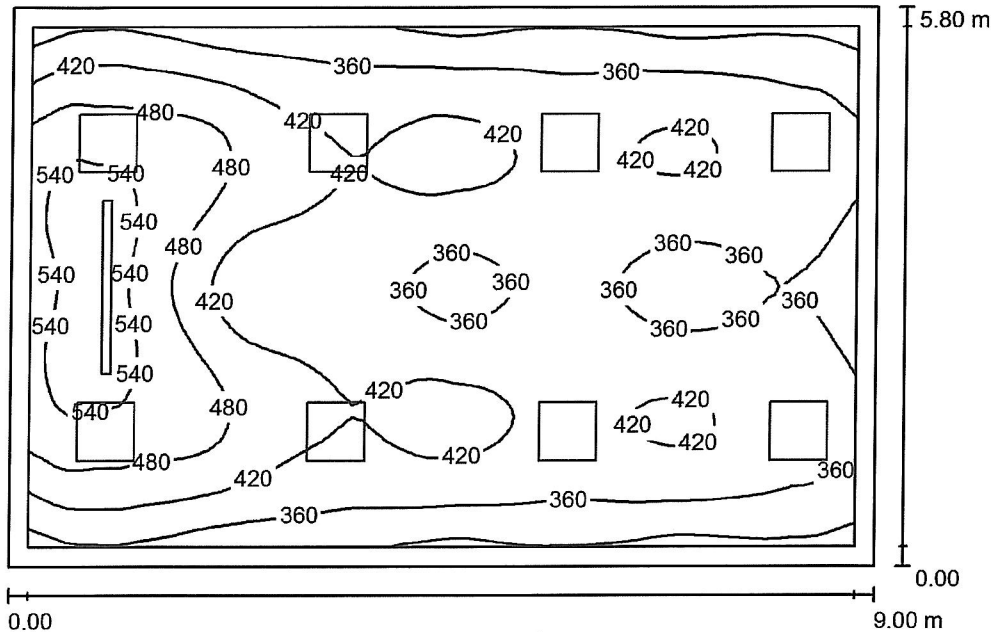
Nr.	Ilość	Etykieta (Czynnik korekcyjny)	Φ (Oprawa) [lm]	Φ (Lampy) [lm]	P [W]
1	4	Waterproof L120 LED Waterproof L120 LED (1.000)	3600	3600	40.0

W sumie: 14398 W sumie: 14400 160.0

Specyfikacja mocy przyłączeniowej: $4.39 \text{ W/m}^2 = 2.14 \text{ W/m}^2/100 \text{ lx}$ (Powierzchnia podstawowa: 36.48 m^2)

Edytor
Telefon
faks
e-Mail

A 1.12 Klasa / Podsumowanie



Wysokość pomieszczenia: 3.200 m, Wysokość montażu: 3.200 m,
Współczynnik konserwacji: 0.80

Wartości Lux, Skala 1:75

Powierzchnia	ρ [%]	E_m [lx]	E_{min} [lx]	E_{max} [lx]	E_{min} / E_m
Płaszczyzna pracy	/	408	269	568	0.660
Podłoga	20	361	215	489	0.595
Sufit	70	74	51	106	0.692
Ściany (4)	50	161	59	677	/

Płaszczyzna pracy:

Wysokość: 0.700 m
Siatka: 64 x 64 Punkty
Margines: 0.200 m

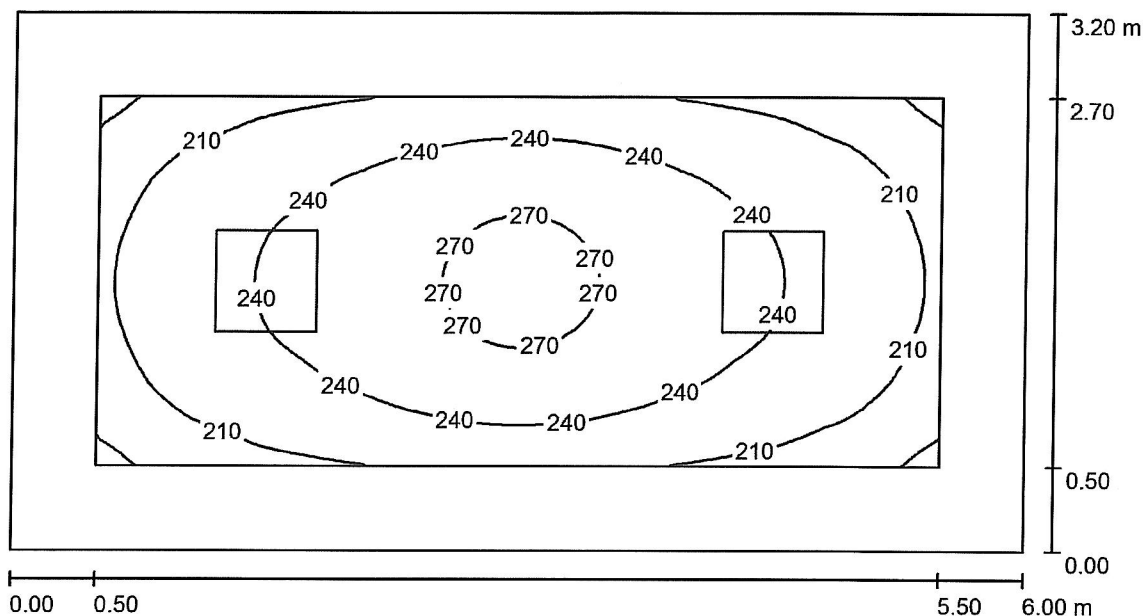
Wykaz opraw

Nr.	Ilość	Etykieta (Czynnik korekcyjny)	Φ (Oprawa) [lm]	Φ (Lampy) [lm]	P [W]
1	8	LED RASTR 60X60 LED RASTR 60X60 (1.000)	3194	3200	33.0
2	1	LED Tablica WallShower LED 36W (1.000)	4399	4400	36.0
W sumie:			29952	W sumie: 30000	300.0

Specyfikacja mocy przyłączeniowej: $5.75 \text{ W/m}^2 = 1.41 \text{ W/m}^2/100 \text{ lx}$ (Powierzchnia podstawowa: 52.20 m^2)

Edytor
Telefon
faks
e-Mail

A 1.13 Pokoj sprzątaczek / Podsumowanie



Wysokość pomieszczenia: 3.100 m, Wysokość montażu: 3.100 m,
Współczynnik konserwacji: 0.80

Wartości Lux, Skala 1:43

Powierzchnia	ρ [%]	E_m [lx]	E_{min} [lx]	E_{max} [lx]	E_{min} / E_m
Płaszczyzna pracy	/	232	171	278	0.735
Podłoga	20	203	103	277	0.508
Sufit	70	31	21	35	0.697
Ściany (4)	50	63	23	129	/

Płaszczyzna pracy:

Wysokość: 0.020 m
Siatka: 64 x 32 Punkty
Margines: 0.500 m

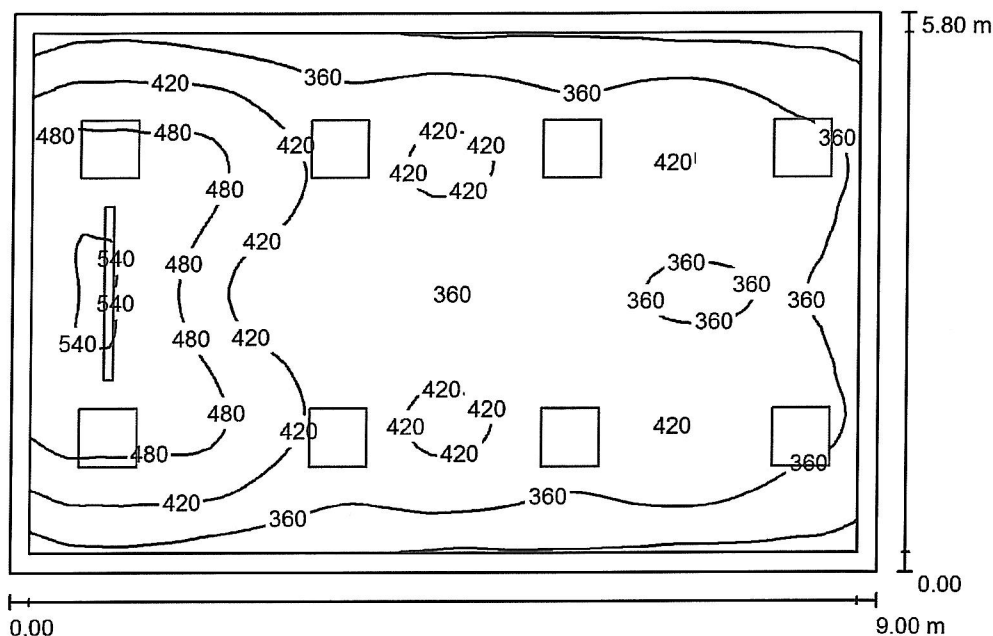
Wykaz opraw

Nr.	Ilość	Etykieta (Czynnik korekcyjny)	Φ (Oprawa) [lm]	Φ (Lampy) [lm]	P [W]
1	2	LED RASTR 60X60 LED RASTR 60X60 (1.000)	3194	3200	33.0
			W sumie: 6388	W sumie: 6400	66.0

Specyfikacja mocy przyłączeniowej: $3.44 \text{ W/m}^2 = 1.48 \text{ W/m}^2/100 \text{ lx}$ (Powierzchnia podstawowa: 19.20 m^2)

Edytor
Telefon
faks
e-Mail

A 1.14 Klasa / Podsumowanie



Wysokość pomieszczenia: 3.300 m, Wysokość montażu: 3.300 m,
Współczynnik konserwacji: 0.80

Wartości Lux, Skala 1:75

Powierzchnia	ρ [%]	E_m [lx]	E_{min} [lx]	E_{max} [lx]	E_{min} / E_m
Płaszczyzna pracy	/	402	266	546	0.662
Podłoga	20	356	211	485	0.593
Sufit	70	74	49	105	0.670
Ściany (4)	50	160	58	679	/

Płaszczyzna pracy:

Wysokość: 0.700 m
Siatka: 64 x 64 Punkty
Margines: 0.200 m

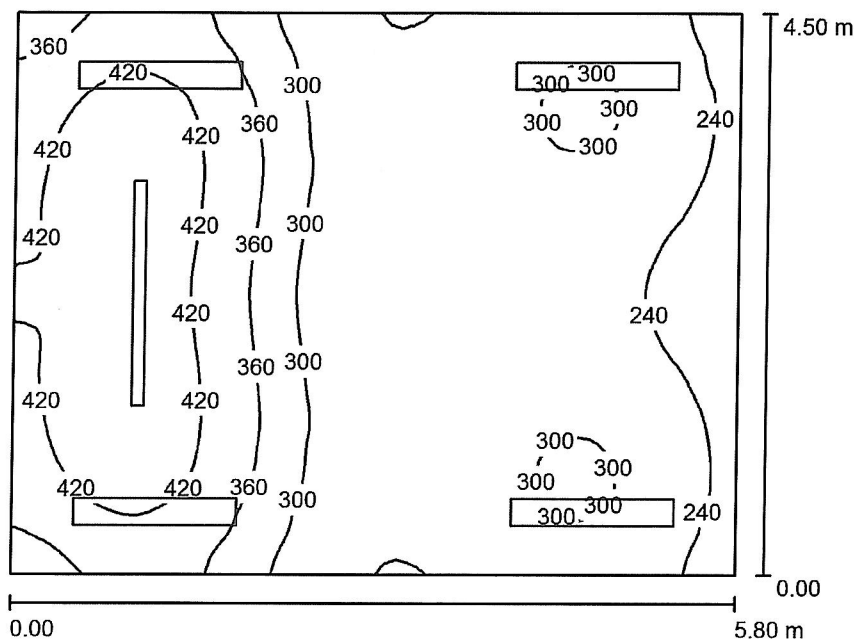
Wykaz opraw

Nr.	Ilość	Etykieta (Czynnik korekcyjny)	Φ (Oprawa) [lm]	Φ (Lampy) [lm]	P [W]
1	8	LED RASTR 60X60 LED RASTR 60X60 (1.000)	3194	3200	33.0
2	1	LED Tablica WallShower LED 36W (1.000)	4399	4400	36.0
W sumie:			29952	W sumie: 30000	300.0

Specyfikacja mocy przyłączeniowej: $5.75 \text{ W/m}^2 = 1.43 \text{ W/m}^2/100 \text{ lx}$ (Powierzchnia podstawowa: 52.20 m^2)

Edytor
Telefon
faks
e-Mail

A 1.15 Klasa / Podsumowanie



Wysokość pomieszczenia: 3.200 m, Wysokość montażu: 3.200 m,
Współczynnik konserwacji: 0.80

Wartości Lux, Skala 1:58

Powierzchnia	ρ [%]	E_m [lx]	E_{min} [lx]	E_{max} [lx]	E_{min} / E_m
Płaszczyzna pracy	/	319	206	463	0.648
Podłoga	20	277	191	368	0.688
Sufit	70	90	66	126	0.730
Ściany (4)	50	215	75	684	/

Płaszczyzna pracy:

Wysokość: 0.700 m
Siatka: 64 x 64 Punkty
Margines: 0.000 m

Wykaz opraw

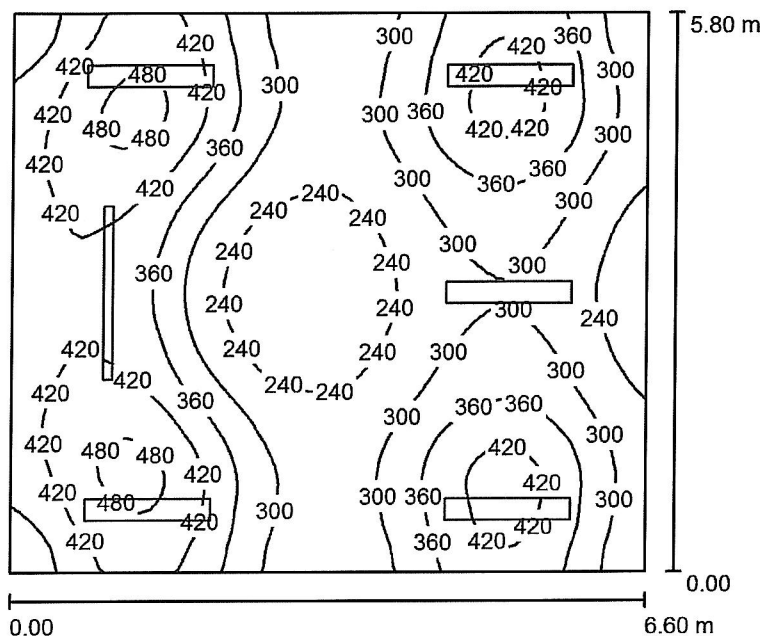
Nr.	Ilość	Etykieta (Czynnik korekcyjny)	Φ (Oprawa) [lm]	Φ (Lampy) [lm]	P [W]
1	1	LED Tablica WallShower LED 36W (1.000)	4399	4400	36.0
2	4	TUBE_LED MID 2X120 TUBE_LED MID 2X120 (1.000)	3163	4000	40.0

W sumie: 17051 W sumie: 20400 196.0

Specyfikacja mocy przyłączeniowej: $7.51 \text{ W/m}^2 = 2.36 \text{ W/m}^2/100 \text{ lx}$ (Powierzchnia podstawowa: 26.10 m^2)

Edytor
Telefon
faks
e-Mail

A 2.1 Klasa Komp. / Podsumowanie



Wysokość pomieszczenia: 2.900 m, Wysokość montażu: 2.900 m,
Współczynnik konserwacji: 0.80

Wartości Lux, Skala 1:75

Powierzchnia	ρ [%]	E_m [lx]	E_{min} [lx]	E_{max} [lx]	E_{min} / E_m
Płaszczyzna pracy	/	341	199	499	0.584
Podłoga	20	299	221	375	0.739
Sufit	70	82	61	104	0.743
Ściany (4)	50	205	72	670	/

Płaszczyzna pracy:

Wysokość: 0.700 m
Siatka: 64 x 64 Punkty
Margines: 0.000 m

Wykaz opraw

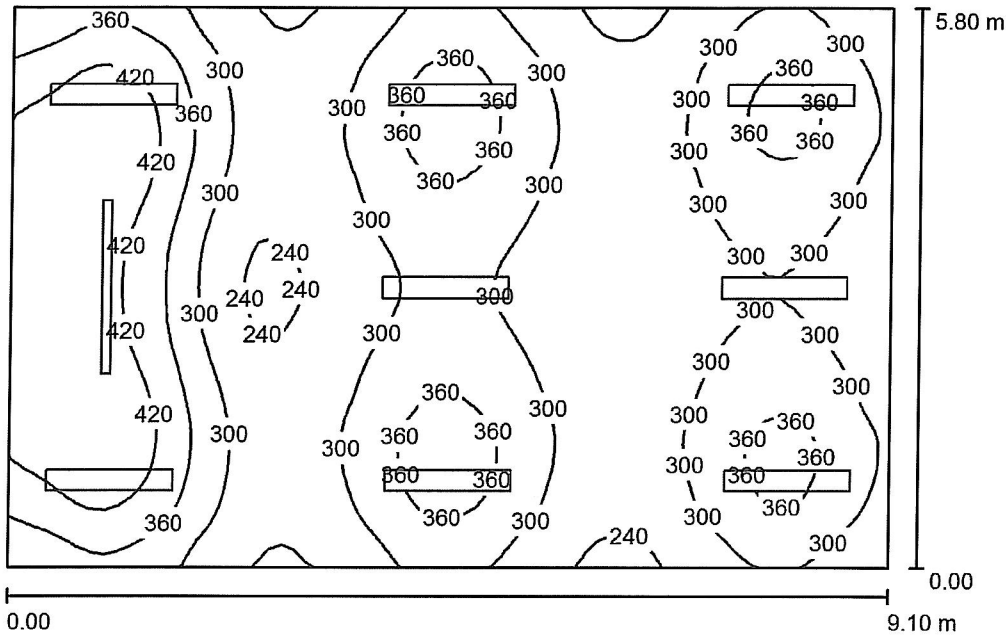
Nr.	Ilość	Etykieta (Czynnik korekcyjny)	Φ (Oprawa) [lm]	Φ (Lampy) [lm]	P [W]
1	1	LED Tablica WallShower LED 36W (1.000)	4399	4400	36.0
2	1	TUBE_LED HIGH 1X120 TUBE_LED HIGH 1X120 (1.000)	2002	2400	22.0
3	4	TUBE_LED HIGH 2X120 TUBE_LED HIGH 2X120 (1.000)	3870	4900	44.0

W sumie: 21881 W sumie: 26400 234.0

Specyfikacja mocy przyłączeniowej: $6.11 \text{ W/m}^2 = 1.79 \text{ W/m}^2/100 \text{ lx}$ (Powierzchnia podstawowa: 38.28 m^2)

Edytor
Telefon
faks
e-Mail

A 2.2a Klasa Komp. / Podsumowanie



Wysokość pomieszczenia: 2.900 m, Wysokość montażu: 2.900 m,
Współczynnik konserwacji: 0.80

Wartości Lux, Skala 1:75

Powierzchnia	ρ [%]	E_m [lx]	E_{min} [lx]	E_{max} [lx]	E_{min} / E_m
Płaszczyzna pracy	/	323	228	478	0.705
Podłoga	20	287	212	370	0.740
Sufit	70	73	56	100	0.764
Ściany (4)	50	185	62	666	/

Płaszczyzna pracy:

Wysokość: 0.700 m
Siatka: 64 x 64 Punkty
Margines: 0.000 m

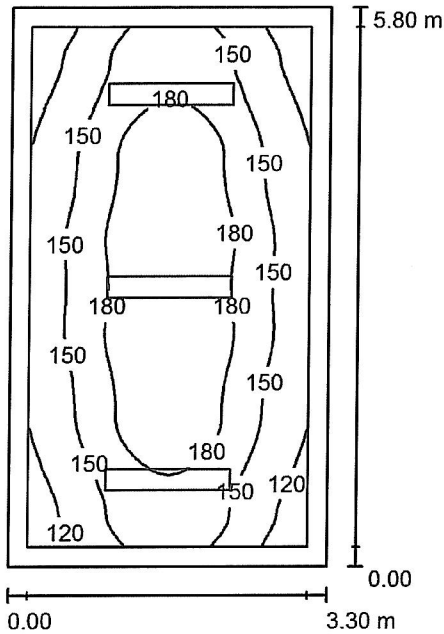
Wykaz opraw

Nr.	Ilość	Etykieta (Czynnik korekcyjny)	Φ (Oprawa) [lm]	Φ (Lampy) [lm]	P [W]
1	1	LED Tablica WallShower LED 36W (1.000)	4399	4400	36.0
2	2	TUBE_LED MID 1X120 TUBE_LED MID 1X120 (1.000)	1691	2000	20.0
3	6	TUBE_LED MID 2X120 TUBE_LED MID 2X120 (1.000)	3163	4000	40.0
W sumie:			26758	W sumie: 32400	316.0

Specyfikacja mocy przyłączeniowej: $5.99 \text{ W/m}^2 = 1.86 \text{ W/m}^2/100 \text{ lx}$ (Powierzchnia podstawowa: 52.78 m^2)

Edytor
Telefon
faks
e-Mail

A 2.2b Klasa Komp. / Podsumowanie



Wysokość pomieszczenia: 2.900 m, Wysokość montażu: 2.900 m,
Współczynnik konserwacji: 0.80

Wartości Lux, Skala 1:75

Powierzchnia	ρ [%]	E_m [lx]	E_{min} [lx]	E_{max} [lx]	E_{min} / E_m
Płaszczyzna pracy	/	160	99	209	0.618
Podłoga	20	125	85	161	0.681
Sufit	70	32	24	36	0.755
Ściany (4)	50	74	25	190	/

Płaszczyzna pracy:

Wysokość: 0.700 m
Siatka: 64 x 32 Punkty
Margines: 0.200 m

UGR

Wzdłuż-
Lewa ściana 17
Dolna ściana 17
(CIE, SHR = 0.25.)

Wzdłuż-

W poprzek

do osi oświetlenia

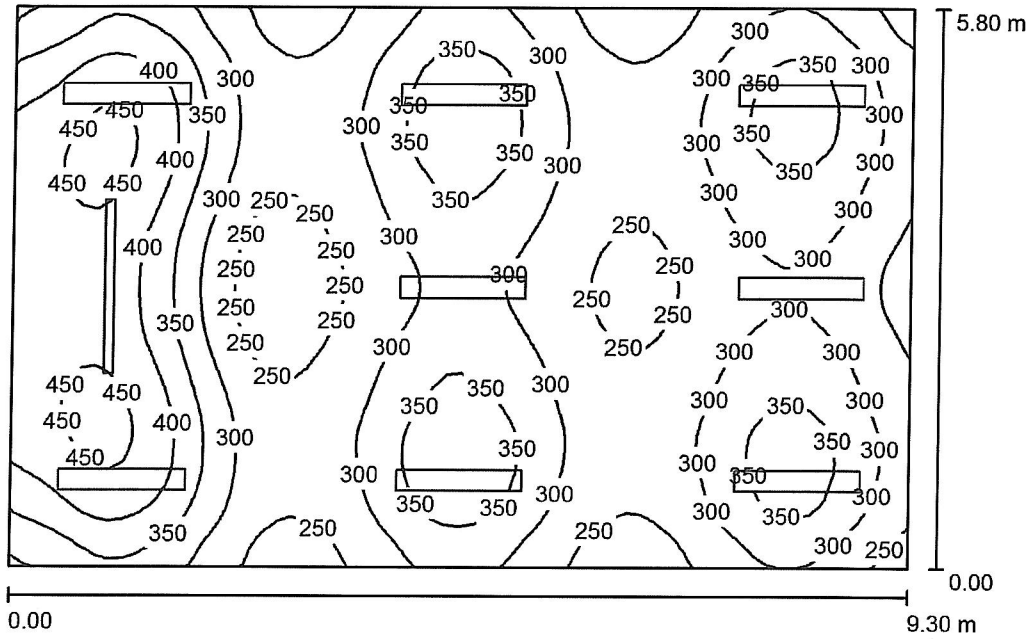
Wykaz opraw

Nr.	Ilość	Etykieta (Czynnik korekcyjny)	Φ (Oprawa) [lm]	Φ (Lampy) [lm]	P [W]
1	3	TUBE_LED MID 1X120 TUBE_LED MID 1X120 (1.000)	1691	2000	20.0
W sumie:			5073	6000	60.0

Specyfikacja mocy przyłączeniowej: $3.13 \text{ W/m}^2 = 1.96 \text{ W/m}^2/100 \text{ lx}$ (Powierzchnia podstawowa: 19.14 m^2)

Edytor
Telefon
faks
e-Mail

A 2.3 Klasa Komp. / Podsumowanie



Wysokość pomieszczenia: 2.900 m, Wysokość montażu: 2.900 m,
Współczynnik konserwacji: 0.80

Wartości Lux, Skala 1:75

Powierzchnia	ρ [%]	E_m [lx]	E_{min} [lx]	E_{max} [lx]	E_{min} / E_m
Płaszczyzna pracy	/	318	223	471	0.701
Podłoga	20	283	204	365	0.719
Sufit	70	71	54	98	0.761
Ściany (4)	50	180	61	664	/

Płaszczyzna pracy:

Wysokość: 0.700 m
Siatka: 64 x 64 Punkty
Margines: 0.000 m

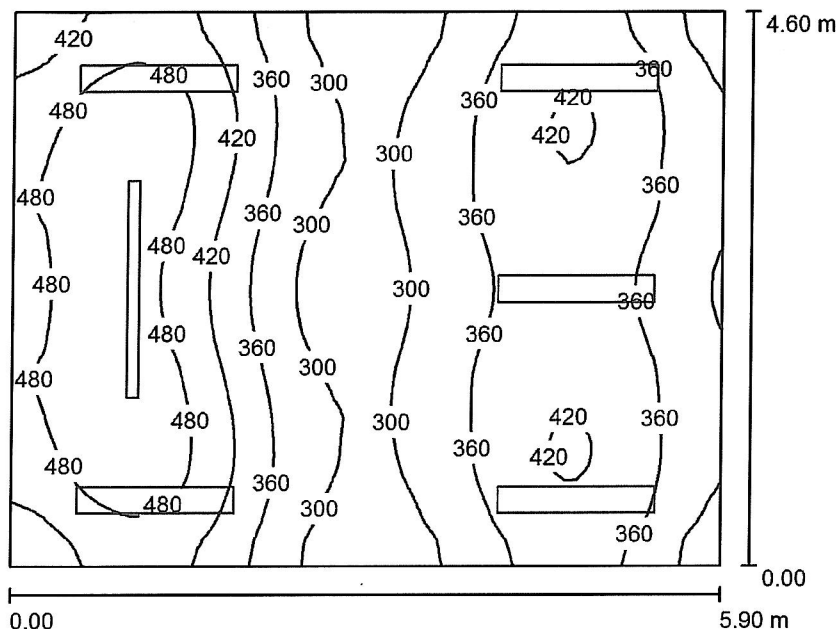
Wykaz opraw

Nr.	Ilość	Etykieta (Czynnik korekcyjny)	Φ (Oprawa) [lm]	Φ (Lampy) [lm]	P [W]
1	1	LED Tablica WallShower LED 36W (1.000)	4399	4400	36.0
2	2	TUBE_LED MID 1X120 TUBE_LED MID 1X120 (1.000)	1691	2000	20.0
3	6	TUBE_LED MID 2X120 TUBE_LED MID 2X120 (1.000)	3163	4000	40.0
W sumie:			26758	W sumie: 32400	316.0

Specyfikacja mocy przyłączeniowej: $5.86 \text{ W/m}^2 = 1.84 \text{ W/m}^2/100 \text{ lx}$ (Powierzchnia podstawowa: 53.94 m^2)

Edytor
Telefon
faks
e-Mail

A 2.4 Klasa / Podsumowanie



Wysokość pomieszczenia: 2.900 m, Wysokość montażu: 2.900 m,
Współczynnik konserwacji: 0.80

Wartości Lux, Skala 1:60

Powierzchnia	ρ [%]	E_m [lx]	E_{min} [lx]	E_{max} [lx]	E_{min} / E_m
Płaszczyzna pracy	/	384	270	530	0.703
Podłoga	20	330	235	412	0.711
Sufit	70	97	72	125	0.743
Ściany (4)	50	237	83	693	/

Płaszczyzna pracy:

Wysokość: 0.700 m
Siatka: 64 x 64 Punkty
Margines: 0.000 m

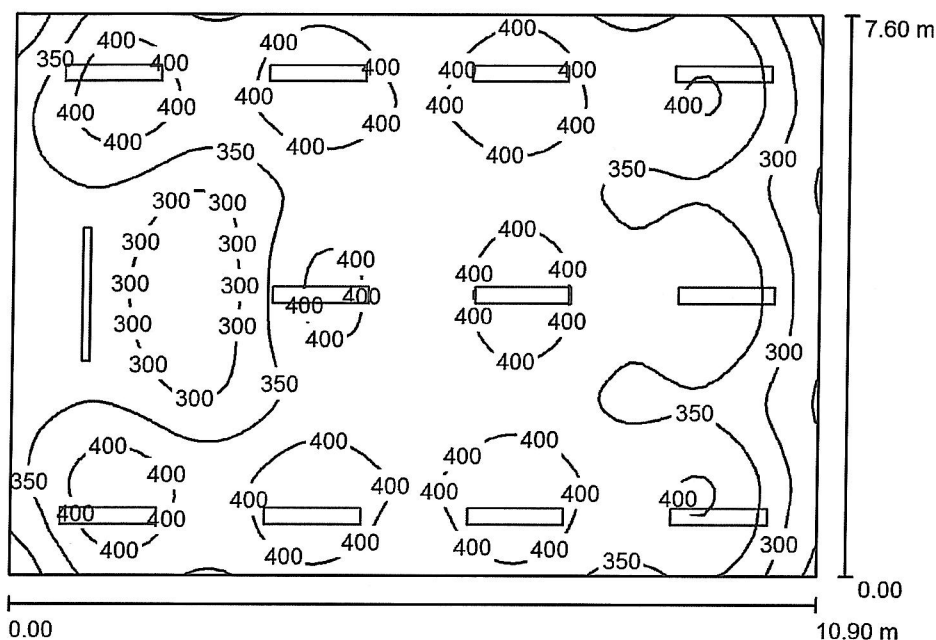
Wykaz opraw

Nr.	Ilość	Etykieta (Czynnik korekcyjny)	Φ (Oprawa) [lm]	Φ (Lampy) [lm]	P [W]
1	1	LED Tablica WallShower LED 36W (1.000)	4399	4400	36.0
2	1	TUBE_LED HIGH 1X120 TUBE_LED HIGH 1X120 (1.000)	2002	2400	22.0
3	4	TUBE_LED MID 2X120 TUBE_LED MID 2X120 (1.000)	3163	4000	40.0
W sumie:			19053	W sumie: 22800	218.0

Specyfikacja mocy przyłączeniowej: $8.03 \text{ W/m}^2 = 2.09 \text{ W/m}^2/100 \text{ lx}$ (Powierzchnia podstawowa: 27.14 m^2)

Edytor
Telefon
faks
e-Mail

A 2.5 Klasa / Podsumowanie



Wysokość pomieszczenia: 3.100 m, Współczynnik konserwacji: 0.80

Wartości Lux, Skala 1:98

Powierzchnia	ρ [%]	E_m [lx]	E_{min} [lx]	E_{max} [lx]	E_{min} / E_m
Płaszczyzna pracy	/	366	239	442	0.653
Podłoga	20	338	225	389	0.666
Sufit	70	81	65	103	0.811
Ściany (4)	50	197	68	667	/

Płaszczyzna pracy:

Wysokość: 0.700 m
Siatka: 64 x 64 Punkty
Margines: 0.000 m

Wykaz opraw

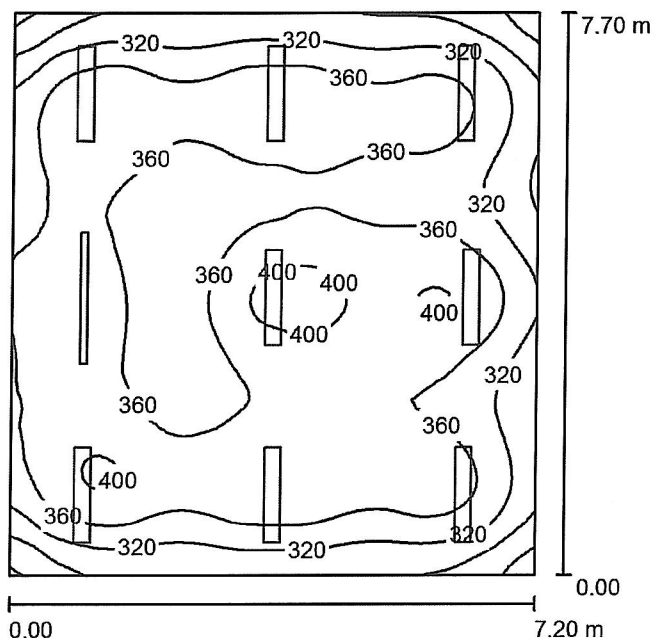
Nr.	Ilość	Etykieta (Czynnik korekcyjny)	Φ (Oprawa) [lm]	Φ (Lampy) [lm]	P [W]
1	1	LED Tablica WallShower LED 36W (1.000)	4399	4400	36.0
2	8	TUBE_LED HIGH 2X120 TUBE_LED HIGH 2X120 (1.000)	3870	4900	44.0
3	3	TUBE_LED MID 2X120 TUBE_LED MID 2X120 (1.000)	3163	4000	40.0

W sumie: 44847 W sumie: 55600 508.0

Specyfikacja mocy przyłączeniowej: $6.13 \text{ W/m}^2 = 1.67 \text{ W/m}^2/100 \text{ lx}$ (Powierzchnia podstawowa: 82.84 m^2)

Edytor
Telefon
faks
e-Mail

A 2.6 Klasa / Podsumowanie



Wysokość pomieszczenia: 3.000 m, Wysokość montażu: 3.000 m,
Współczynnik konserwacji: 0.80

Wartości Lux, Skala 1:99

Powierzchnia	ρ [%]	E_m [lx]	E_{min} [lx]	E_{max} [lx]	E_{min} / E_m
Płaszczyzna pracy	/	352	217	416	0.617
Podłoga	20	319	210	374	0.659
Sufit	70	77	57	98	0.742
Ściany (4)	50	185	63	667	/

Płaszczyzna pracy:

Wysokość: 0.700 m
Siatka: 64 x 64 Punkty
Margines: 0.000 m

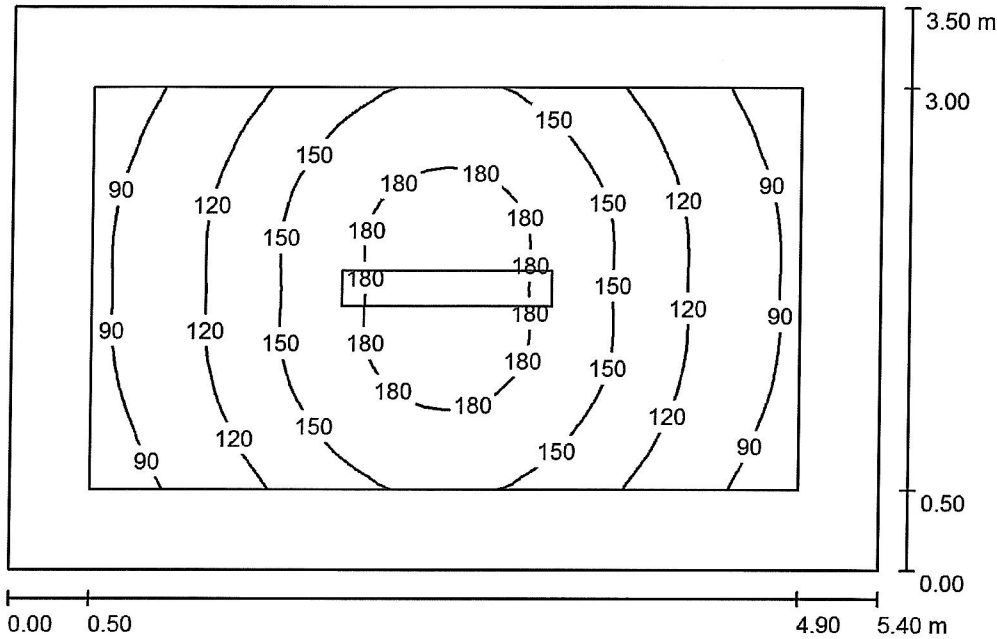
Wykaz opraw

Nr.	Ilość	Etykieta (Czynnik korekcyjny)	Φ (Oprawa) [lm]	Φ (Lampy) [lm]	P [W]
1	1	LED Tablica WallShower LED 36W (1.000)	4399	4400	36.0
2	8	TUBE_LED MID 2X120 TUBE_LED MID 2X120 (1.000)	3163	4000	40.0
			W sumie: 29702	W sumie: 36400	356.0

Specyfikacja mocy przyłączeniowej: $6.42 \text{ W/m}^2 = 1.82 \text{ W/m}^2/100 \text{ lx}$ (Powierzchnia podstawowa: 55.44 m^2)

Edytor
Telefon
faks
e-Mail

A 2.7a Magazyn / Podsumowanie



Wysokość pomieszczenia: 3.000 m, Wysokość montażu: 3.000 m,
Współczynnik konserwacji: 0.80

Wartości Lux, Skala 1:45

Powierzchnia	ρ [%]	E_m [lx]	E_{min} [lx]	E_{max} [lx]	E_{min} / E_m
Płaszczyzna pracy	/	136	75	193	0.553
Podłoga	20	115	55	191	0.474
Sufit	70	21	14	25	0.688
Ściany (4)	50	46	16	102	/

Płaszczyzna pracy:

Wysokość: 0.020 m
Siatka: 32 x 32 Punkty
Margines: 0.500 m

UGR

Wzdłuż- W poprzek do osi oświetlenia
Lewa ściana 16 20
Dolna ściana 17 19
(CIE, SHR = 0.25.)

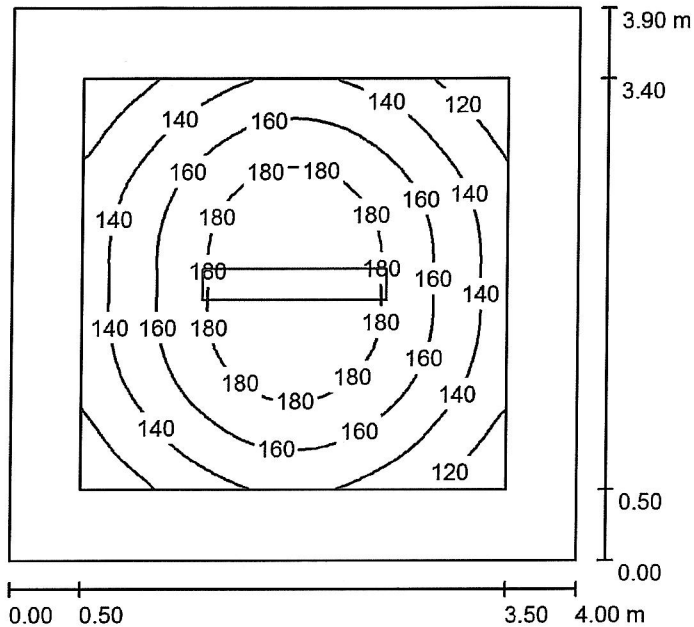
Wykaz opraw

Nr.	Ilość	Etykieta (Czynnik korekcyjny)	Φ (Oprawa) [lm]	Φ (Lampy) [lm]	P [W]
1	1	TUBE_LED HIGH 2X120 TUBE_LED HIGH 2X120 (1.000)	3870	4900	44.0
W sumie:			3870	4900	44.0

Specyfikacja mocy przyłączeniowej: $2.33 \text{ W/m}^2 = 1.71 \text{ W/m}^2/100 \text{ lx}$ (Powierzchnia podstawowa: 18.90 m^2)

Edytor
Telefon
faks
e-Mail

A 2.7b Magazyn / Podsumowanie



Wysokość pomieszczenia: 3.000 m, Wysokość montażu: 3.000 m,
Współczynnik konserwacji: 0.80

Wartości Lux, Skala 1:51

Powierzchnia	ρ [%]	E_m [lx]	E_{min} [lx]	E_{max} [lx]	E_{min} / E_m
Płaszczyzna pracy	/	156	102	198	0.657
Podłoga	20	131	72	195	0.547
Sufit	70	25	17	30	0.688
Ściany (4)	50	56	18	109	/

Płaszczyzna pracy:

Wysokość: 0.020 m
Siatka: 32 x 32 Punkty
Margines: 0.500 m

UGR

Wzdłuż- W poprzek do osi oświetlenia
Lewa ściana 16 19
Dolna ściana 16 19
(CIE, SHR = 0.25.)

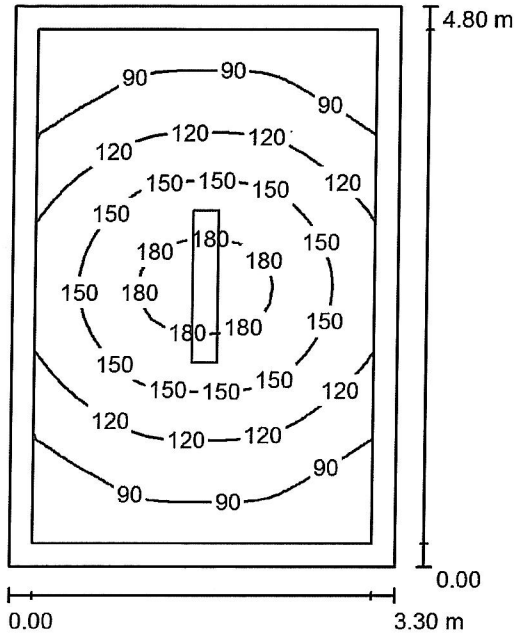
Wykaz opraw

Nr.	Ilość	Etykieta (Czynnik korekcyjny)	Φ (Oprawa) [lm]	Φ (Lampy) [lm]	P [W]
1	1	TUBE_LED HIGH 2X120 TUBE_LED HIGH 2X120 (1.000)	3870	4900	44.0
			W sumie: 3870	W sumie: 4900	44.0

Specyfikacja mocy przyłączeniowej: $2.82 \text{ W/m}^2 = 1.81 \text{ W/m}^2/100 \text{ lx}$ (Powierzchnia podstawowa: 15.60 m^2)

Edytor
Telefon
faks
e-Mail

A 2.8 Magazyn / Podsumowanie



Wysokość pomieszczenia: 2.700 m, Wysokość montażu: 2.700 m,
Współczynnik konserwacji: 0.80

Wartości Lux, Skala 1:62

Powierzchnia	ρ [%]	E_m [lx]	E_{min} [lx]	E_{max} [lx]	E_{min} / E_m
Płaszczyzna pracy	/	122	61	190	0.500
Podłoga	20	113	55	187	0.488
Sufit	70	21	14	24	0.684
Ściany (4)	50	45	14	98	/

Płaszczyzna pracy:

Wysokość: 0.020 m
Siatka: 32 x 32 Punkty
Margines: 0.200 m

UGR

Wzdłuż- W poprzek do osi oświetlenia
Lewa ściana 16 18
Dolna ściana 16 19
(CIE, SHR = 0.25.)

Wykaz opraw

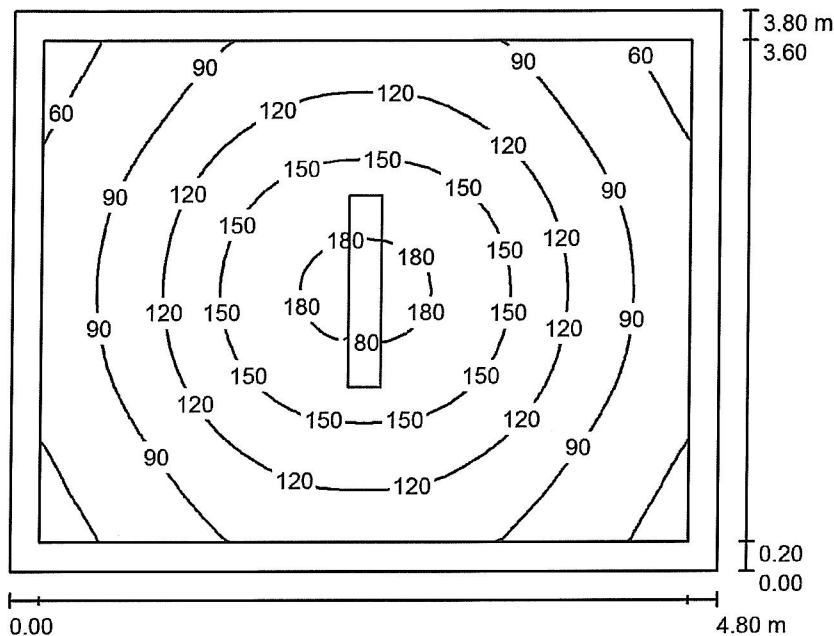
Nr.	Ilość	Etykieta (Czynnik korekcyjny)	Φ (Oprawa) [lm]	Φ (Lampy) [lm]	P [W]
1	1	TUBE_LED MID 2X120 TUBE_LED MID 2X120 (1.000)	3163	4000	40.0

W sumie: 3163 W sumie: 4000 40.0

Specyfikacja mocy przyłączeniowej: $2.53 \text{ W/m}^2 = 2.07 \text{ W/m}^2/100 \text{ lx}$ (Powierzchnia podstawowa: 15.84 m^2)

Edytor
Telefon
faks
e-Mail

A 2.9 Magazyn / Podsumowanie



Wysokość pomieszczenia: 2.700 m, Wysokość montażu: 2.700 m,
Współczynnik konserwacji: 0.80

Wartości Lux, Skala 1:49

Powierzchnia	ρ [%]	E_m [lx]	E_{min} [lx]	E_{max} [lx]	E_{min} / E_m
Płaszczyzna pracy	/	113	50	187	0.444
Podłoga	20	104	45	185	0.436
Sufit	70	19	12	23	0.652
Ściany (4)	50	39	13	94	/

Płaszczyzna pracy:

Wysokość: 0.020 m
Siatka: 32 x 32 Punkty
Margines: 0.200 m

UGR

Wzdłuż- W poprzek do osi oświetlenia
Lewa ściana 16 19
Dolna ściana 16 19
(CIE, SHR = 0.25.)

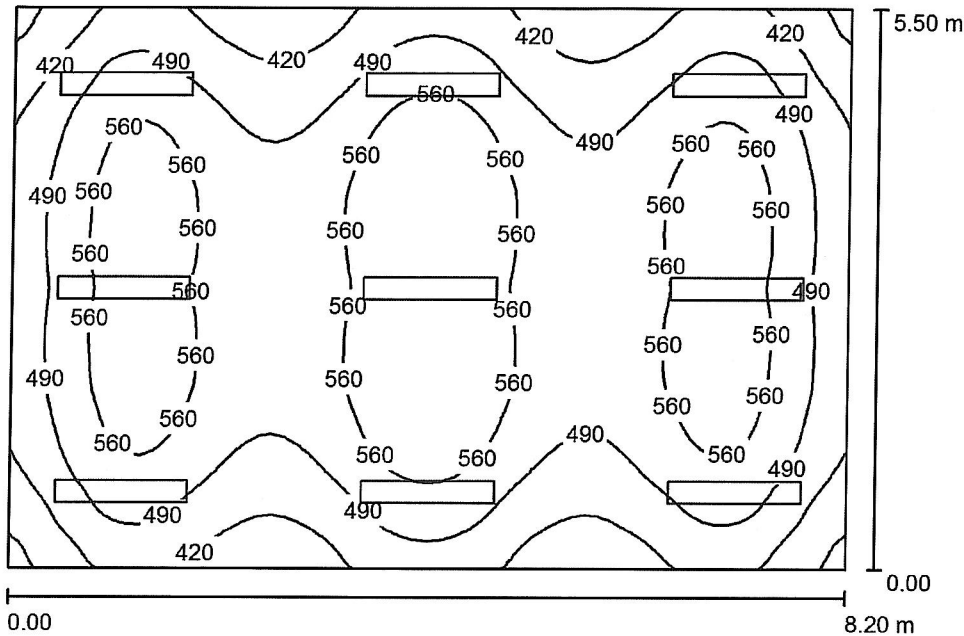
Wykaz opraw

Nr.	Ilość	Etykieta (Czynnik korekcyjny)	Φ (Oprawa) [lm]	Φ (Lampy) [lm]	P [W]
1	1	TUBE_LED MID 2X120 TUBE_LED MID 2X120 (1.000)	3163	4000	40.0
W sumie:			3163	4000	40.0

Specyfikacja mocy przyłączeniowej: $2.19 \text{ W/m}^2 = 1.94 \text{ W/m}^2/100 \text{ lx}$ (Powierzchnia podstawowa: 18.24 m^2)

Edytor
Telefon
faks
e-Mail

A P1 Czytelnia / Podsumowanie



Wysokość pomieszczenia: 2.900 m, Wysokość montażu: 2.900 m,
Współczynnik konserwacji: 0.80

Wartości Lux, Skala 1:71

Powierzchnia	ρ [%]	E_m [lx]	E_{min} [lx]	E_{max} [lx]	E_{min} / E_m
Płaszczyzna pracy	/	511	331	633	0.648
Podłoga	20	460	311	559	0.675
Sufit	70	106	86	126	0.810
Ściany (4)	50	245	97	446	/

Płaszczyzna pracy:

Wysokość: 0.700 m
Siatka: 64 x 64 Punkty
Margines: 0.000 m

UGR Wzdłuż- W poprzek do osi oświetlenia
Lewa ściana 16 21
Dolna ściana 16 20
(CIE, SHR = 0.25.)

Wykaz opraw

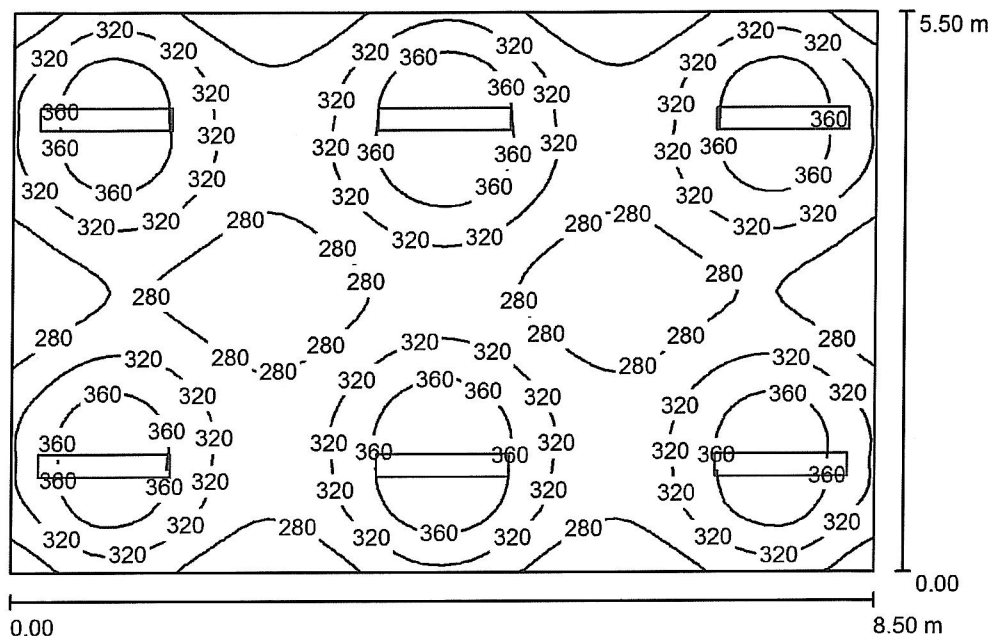
Nr.	Ilość	Etykieta (Czynnik korekcyjny)	Φ (Oprawa) [lm]	Φ (Lampy) [lm]	P [W]
1	9	TUBE_LED HIGH 2X120 TUBE_LED HIGH 2X120 (1.000)	3870	4900	44.0

W sumie: 34829W sumie: 44100 396.0

Specyfikacja mocy przyłączeniowej: $8.78 \text{ W/m}^2 = 1.72 \text{ W/m}^2/100 \text{ lx}$ (Powierzchnia podstawowa: 45.10 m^2)

Edytor
Telefon
faks
e-Mail

A P2a Biblioteka / Podsumowanie



Wysokość pomieszczenia: 3.000 m, Wysokość montażu: 3.000 m,
Współczynnik konserwacji: 0.80

Wartości Lux, Skala 1:71

Powierzchnia	ρ [%]	E_m [lx]	E_{min} [lx]	E_{max} [lx]	E_{min} / E_m
Płaszczyzna pracy	/	317	242	402	0.762
Podłoga	20	284	224	327	0.787
Sufit	70	69	55	139	0.796
Ściany (4)	50	166	60	686	/

Płaszczyzna pracy:

Wysokość: 0.700 m
Siatka: 64 x 64 Punkty
Margines: 0.000 m

UGR

Wzdłuż- W poprzek do osi oświetlenia
Lewa ściana 16 21
Dolna ściana 16 20
(CIE, SHR = 0.25.)

Wykaz opraw

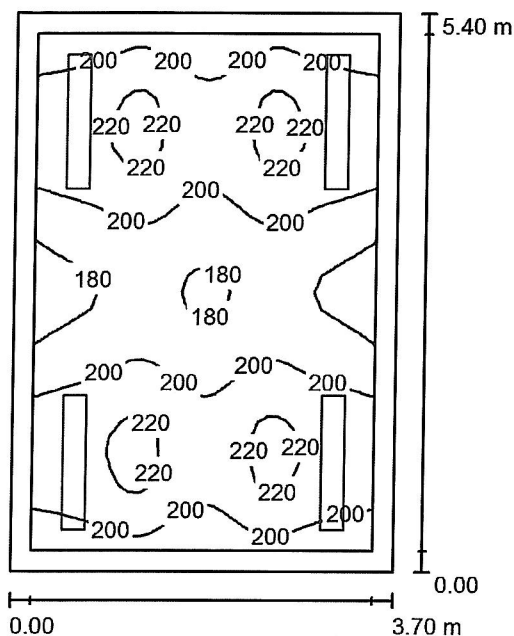
Nr.	Ilość	Etykieta (Czynnik korekcyjny)	Φ (Oprawa) [lm]	Φ (Lampy) [lm]	P [W]
1	6	TUBE_LED HIGH 2X120 TUBE_LED HIGH 2X120 (1.000)	3870	4900	44.0

W sumie: 23219W sumie: 29400 264.0

Specyfikacja mocy przyłączeniowej: $5.65 \text{ W/m}^2 = 1.78 \text{ W/m}^2/100 \text{ lx}$ (Powierzchnia podstawowa: 46.75 m^2)

Edytor
Telefon
faks
e-Mail

A P2b Archiwum / Podsumowanie



Wysokość pomieszczenia: 3.000 m, Wysokość montażu: 3.000 m,
Współczynnik konserwacji: 0.80

Wartości Lux, Skala 1:70

Powierzchnia	ρ [%]	E_m [lx]	E_{min} [lx]	E_{max} [lx]	E_{min} / E_m
Płaszczyzna pracy	/	201	172	227	0.854
Podłoga	20	165	131	183	0.794
Sufit	70	55	42	70	0.761
Ściany (4)	50	126	46	389	/

Płaszczyzna pracy:

Wysokość: 0.700 m
Siatka: 32 x 32 Punkty
Margines: 0.200 m

UGR

Wzdłuż- W poprzek do osi oświetlenia
Lewa ściana 18 17
Dolna ściana 18 17
(CIE, SHR = 0.25.)

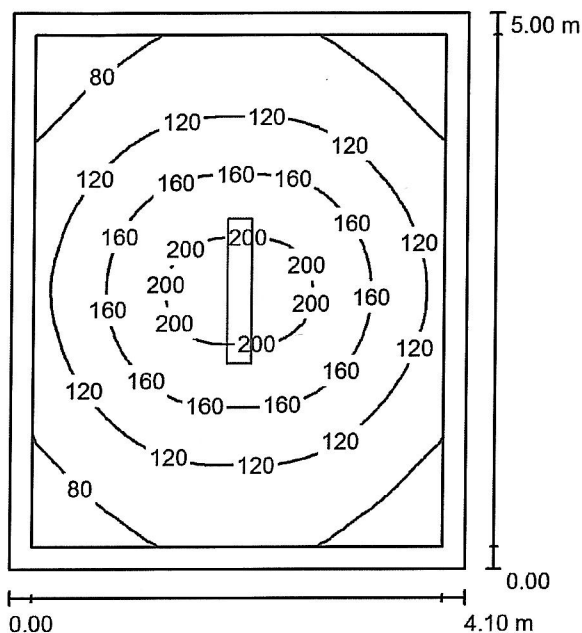
Wykaz opraw

Nr.	Ilość	Etykieta (Czynnik korekcyjny)	Φ (Oprawa) [lm]	Φ (Lampy) [lm]	P [W]
1	4	TUBE_LED HIGH 1X120 TUBE_LED HIGH 1X120 (1.000)	2002	2400	22.0
W sumie:			8008	9600	88.0

Specyfikacja mocy przyłączeniowej: $4.40 \text{ W/m}^2 = 2.19 \text{ W/m}^2/100 \text{ lx}$ (Powierzchnia podstawowa: 19.98 m^2)

Edytor
Telefon
faks
e-Mail

A P3 Magazyn / Podsumowanie



Wysokość pomieszczenia: 2.800 m, Wysokość montażu: 2.800 m,
Współczynnik konserwacji: 0.80

Wartości Lux, Skala 1:65

Powierzchnia	ρ [%]	E_m [lx]	E_{min} [lx]	E_{max} [lx]	E_{min} / E_m
Płaszczyzna pracy	/	127	56	215	0.442
Podłoga	20	117	51	212	0.432
Sufit	70	20	14	24	0.678
Ściany (4)	50	41	15	79	/

Płaszczyzna pracy:

Wysokość: 0.020 m
Siatka: 32 x 32 Punkty
Margines: 0.200 m

UGR

Wzdłuż- W poprzek do osi oświetlenia
Lewa ściana 16 20
Dolna ściana 16 20
(CIE, SHR = 0.25.)

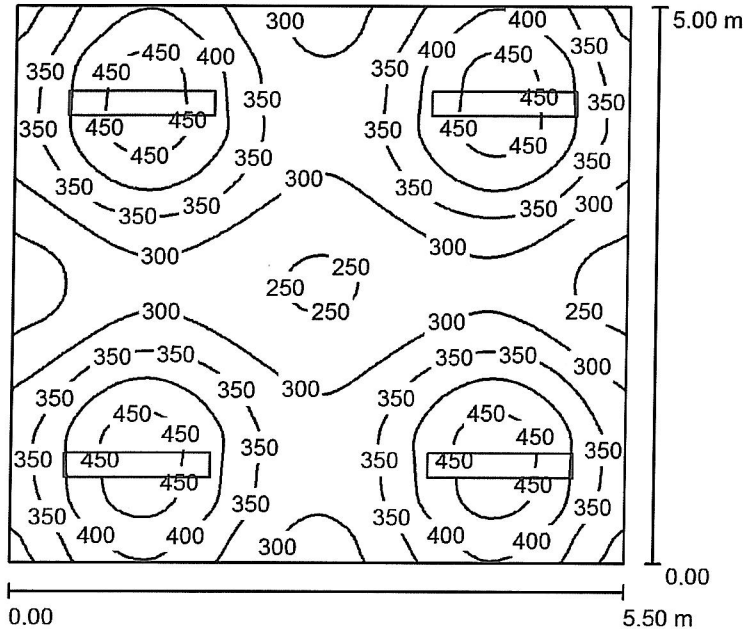
Wykaz opraw

Nr.	Ilość	Etykieta (Czynnik korekcyjny)	Φ (Oprawa) [lm]	Φ (Lampy) [lm]	P [W]
1	1	TUBE_LED HIGH 2X120 TUBE_LED HIGH 2X120 (1.000)	3870	4900	44.0
W sumie:			3870	4900	44.0

Specyfikacja mocy przyłączeniowej: $2.15 \text{ W/m}^2 = 1.69 \text{ W/m}^2/100 \text{ lx}$ (Powierzchnia podstawowa: 20.50 m^2)

Edytor
Telefon
faks
e-Mail

A P4 Sala korekcyjna / Podsumowanie



Wysokość pomieszczenia: 2.700 m, Wysokość montażu: 2.700 m,
Współczynnik konserwacji: 0.80

Wartości Lux, Skala 1:65

Powierzchnia	ρ [%]	E_m [lx]	E_{min} [lx]	E_{max} [lx]	E_{min} / E_m
Płaszczyzna pracy	/	351	230	480	0.655
Podłoga	20	303	234	343	0.771
Sufit	70	75	60	91	0.801
Ściany (4)	50	179	66	401	/

Płaszczyzna pracy:

Wysokość: 0.700 m
Siatka: 64 x 64 Punkty
Margines: 0.000 m

UGR

Wzdłuż- W poprzek do osi oświetlenia
Lewa ściana 16 21
Dolna ściana 16 21
(CIE, SHR = 0.25.)

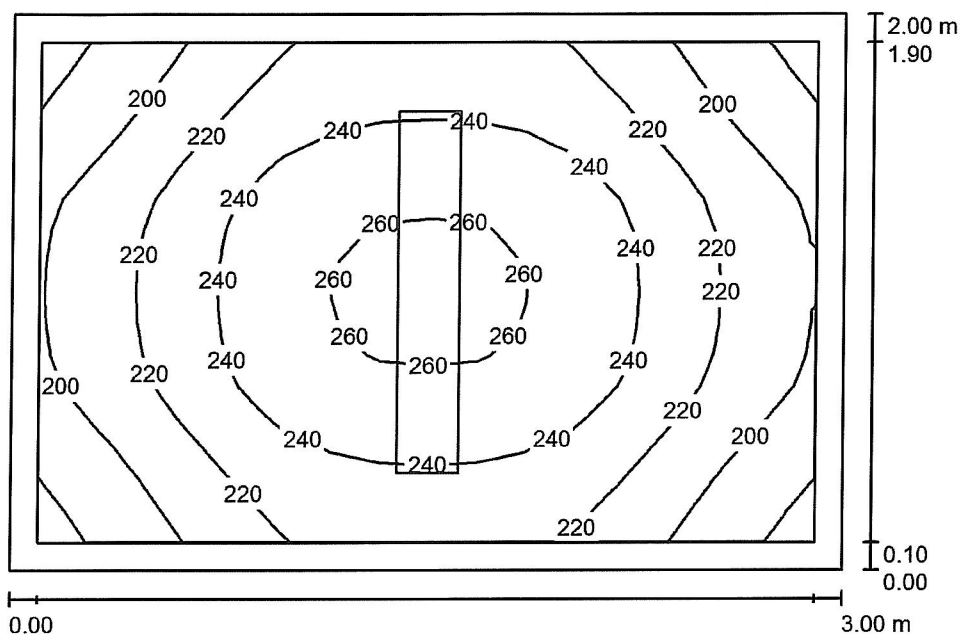
Wykaz opraw

Nr.	Ilość	Etykieta (Czynnik korekcyjny)	Φ (Oprawa) [lm]	Φ (Lampy) [lm]	P [W]
1	4	TUBE_LED HIGH 2X120 TUBE_LED HIGH 2X120 (1.000)	3870	4900	44.0
W sumie:			15480	19600	176.0

Specyfikacja mocy przyłączeniowej: $6.40 \text{ W/m}^2 = 1.82 \text{ W/m}^2/100 \text{ lx}$ (Powierzchnia podstawowa: 27.50 m^2)

Edytor
Telefon
faks
e-Mail

A P5 Szatnia / Podsumowanie



Wysokość pomieszczenia: 2.800 m, Wysokość montażu: 2.800 m,
Współczynnik konserwacji: 0.80

Wartości Lux, Skala 1:26

Powierzchnia	ρ [%]	E_m [lx]	E_{min} [lx]	E_{max} [lx]	E_{min} / E_m
Płaszczyzna pracy	/	227	174	264	0.766
Podłoga	20	218	156	261	0.714
Sufit	70	62	40	83	0.647
Ściany (4)	50	138	43	518	/

Płaszczyzna pracy:

Wysokość: 0.020 m
Siatka: 16 x 16 Punkty
Margines: 0.100 m

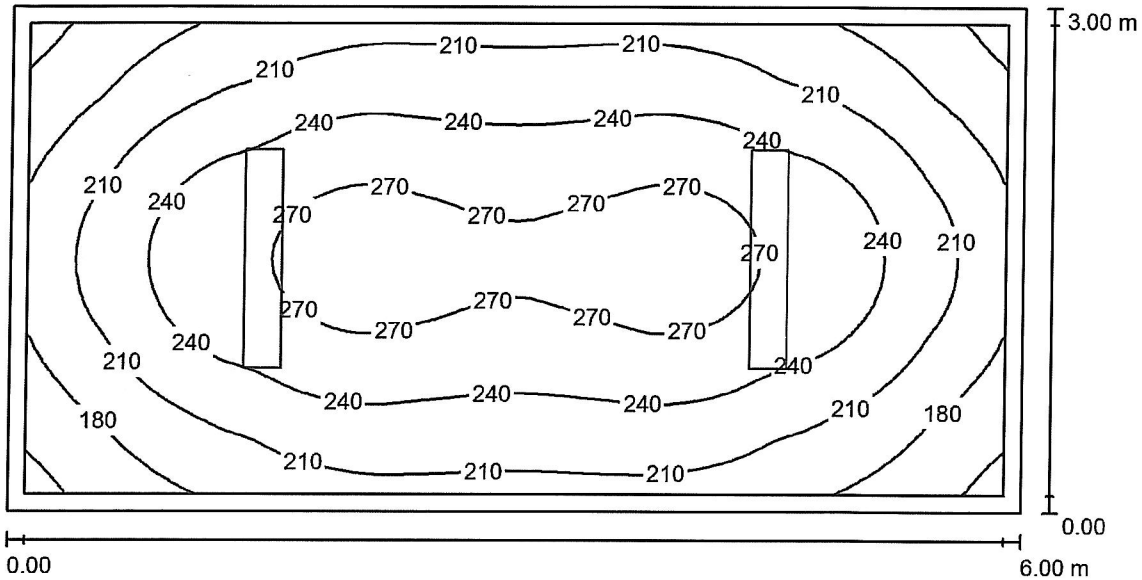
Wykaz opraw

Nr.	Ilość	Etykieta (Czynnik korekcyjny)	Φ (Oprawa) [lm]	Φ (Lampy) [lm]	P [W]
1	1	TUBE_LED HIGH 2X120 TUBE_LED HIGH 2X120 (1.000)	3870	4900	44.0
W sumie:			3870	4900	44.0

Specyfikacja mocy przyłączeniowej: $7.33 \text{ W/m}^2 = 3.24 \text{ W/m}^2/100 \text{ lx}$ (Powierzchnia podstawowa: 6.00 m^2)

Edytor
Telefon
faks
e-Mail

A P6a Szatnia / Podsumowanie



Wysokość pomieszczenia: 2.800 m, Wysokość montażu: 2.800 m,
Współczynnik konserwacji: 0.80

Wartości Lux, Skala 1:43

Powierzchnia	ρ [%]	E_m [lx]	E_{min} [lx]	E_{max} [lx]	E_{min} / E_m
Płaszczyzna pracy	/	227	140	283	0.617
Podłoga	20	220	130	280	0.593
Sufit	70	48	32	56	0.667
Ściany (4)	50	109	35	207	/

Płaszczyzna pracy:

Wysokość: 0.020 m
Siatka: 64 x 32 Punkty
Margines: 0.100 m

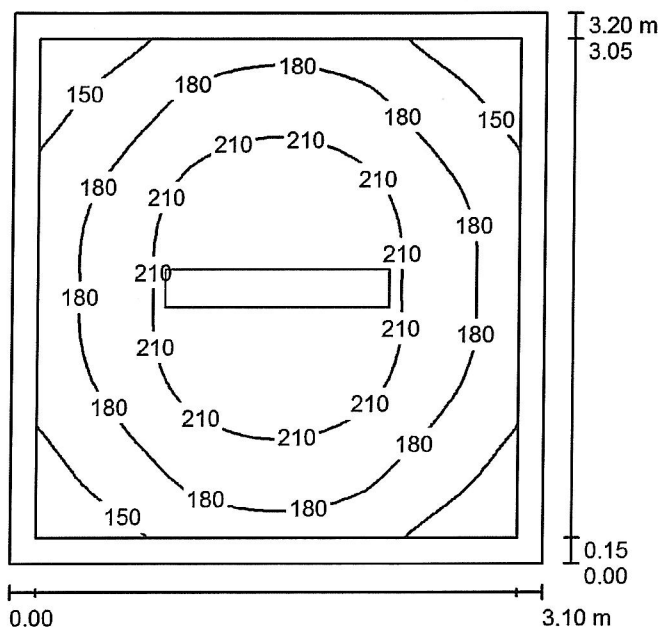
Wykaz opraw

Nr.	Ilość	Etykieta (Czynnik korekcyjny)	Φ (Oprawa) [lm]	Φ (Lampy) [lm]	P [W]
1	2	TUBE_LED HIGH 2X120 TUBE_LED HIGH 2X120 (1.000)	3870	4900	44.0
W sumie:			7740	9800	88.0

Specyfikacja mocy przyłączeniowej: $4.89 \text{ W/m}^2 = 2.15 \text{ W/m}^2/100 \text{ lx}$ (Powierzchnia podstawowa: 18.00 m^2)

Edytor
Telefon
faks
e-Mail

A P6b Szatnia / Podsumowanie



Wysokość pomieszczenia: 2.800 m, Wysokość montażu: 2.800 m,
Współczynnik konserwacji: 0.80

Wartości Lux, Skala 1:42

Powierzchnia	ρ [%]	E_m [lx]	E_{min} [lx]	E_{max} [lx]	E_{min} / E_m
Płaszczyzna pracy	/	189	124	239	0.657
Podłoga	20	178	113	236	0.635
Sufit	70	38	25	46	0.665
Ściany (4)	50	89	27	186	/

Płaszczyzna pracy:

Wysokość: 0.020 m
Siatka: 32 x 32 Punkty
Margines: 0.150 m

UGR

Wzdłuż- W poprzek do osi oświetlenia
Lewa ściana 16 19
Dolna ściana 16 19
(CIE, SHR = 0.25.)

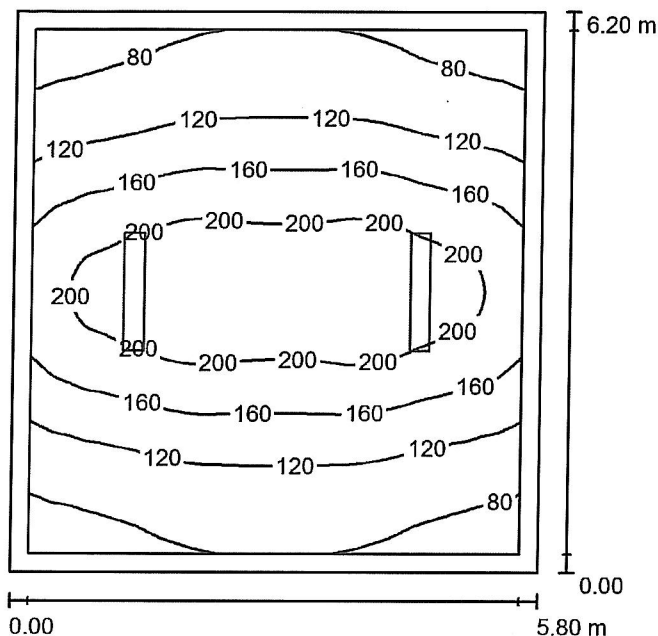
Wykaz opraw

Nr.	Ilość	Etykieta (Czynnik korekcyjny)	Φ (Oprawa) [lm]	Φ (Lampy) [lm]	P [W]
1	1	TUBE_LED HIGH 2X120 TUBE_LED HIGH 2X120 (1.000)	3870	4900	44.0
			W sumie: 3870	W sumie: 4900	44.0

Specyfikacja mocy przyłączeniowej: $4.44 \text{ W/m}^2 = 2.35 \text{ W/m}^2/100 \text{ lx}$ (Powierzchnia podstawowa: 9.92 m^2)

Edytor
Telefon
faks
e-Mail

A P7 Magazyn / Podsumowanie



Wysokość pomieszczenia: 3.000 m, Wysokość montażu: 3.000 m,
Współczynnik konserwacji: 0.80

Wartości Lux, Skala 1:80

Powierzchnia	ρ [%]	E_m [lx]	E_{min} [lx]	E_{max} [lx]	E_{min} / E_m
Płaszczyzna pracy	/	145	63	231	0.438
Podłoga	20	137	57	229	0.417
Sufit	70	26	17	31	0.641
Ściany (4)	50	53	19	154	/

Płaszczyzna pracy:

Wysokość: 0.020 m
Siatka: 64 x 64 Punkty
Margines: 0.200 m

UGR

Wzdłuż- W poprzek do osi oświetlenia
Lewa ściana 16 20
Dolna ściana 16 21
(CIE, SHR = 0.25.)

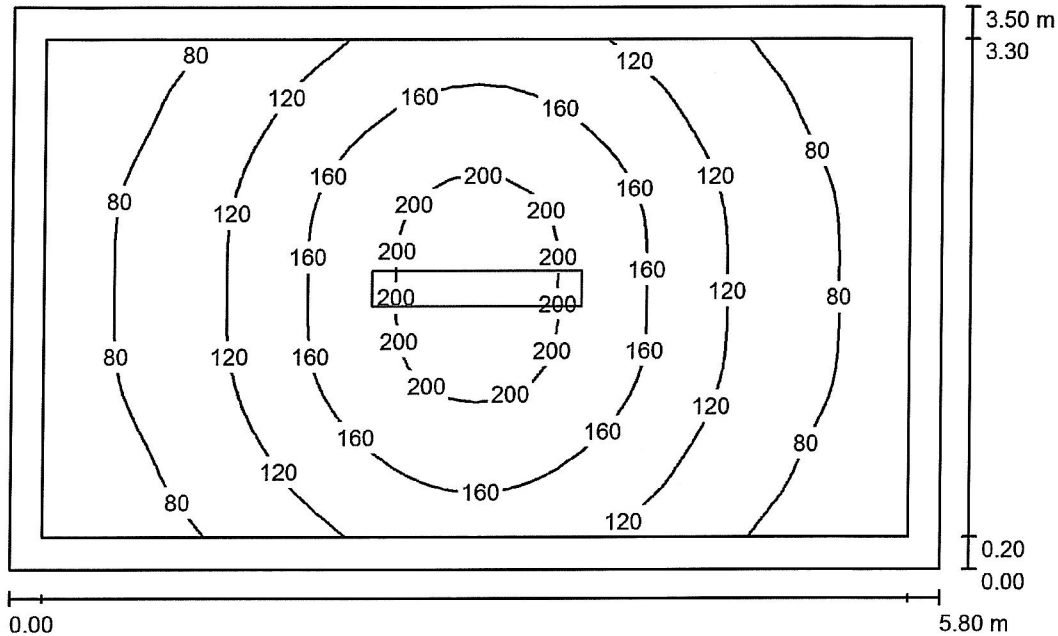
Wykaz opraw

Nr.	Ilość	Etykieta (Czynnik korekcyjny)	Φ (Oprawa) [lm]	Φ (Lampy) [lm]	P [W]
1	2	TUBE_LED HIGH 2X120 TUBE_LED HIGH 2X120 (1.000)	3870	4900	44.0
			W sumie: 7740	W sumie: 9800	88.0

Specyfikacja mocy przyłączeniowej: $2.45 \text{ W/m}^2 = 1.69 \text{ W/m}^2/100 \text{ lx}$ (Powierzchnia podstawowa: 35.96 m^2)

Edytor
Telefon
faks
e-Mail

A P8 Magazyn / Podsumowanie



Wysokość pomieszczenia: 2.800 m, Wysokość montażu: 2.800 m,
Współczynnik konserwacji: 0.80

Wartości Lux, Skala 1:45

Powierzchnia	ρ [%]	E_m [lx]	E_{min} [lx]	E_{max} [lx]	E_{min} / E_m
Płaszczyzna pracy	/	125	52	216	0.417
Podłoga	20	116	47	214	0.411
Sufit	70	20	14	25	0.683
Ściany (4)	50	42	15	100	/

Płaszczyzna pracy:

Wysokość: 0.020 m
Siatka: 32 x 32 Punkty
Margines: 0.200 m

UGR

Lewa ściana 16
Dolna ściana 17
(CIE, SHR = 0.25.)

Wzdłuż-

16

W poprzek

20

do osi oświetlenia

19

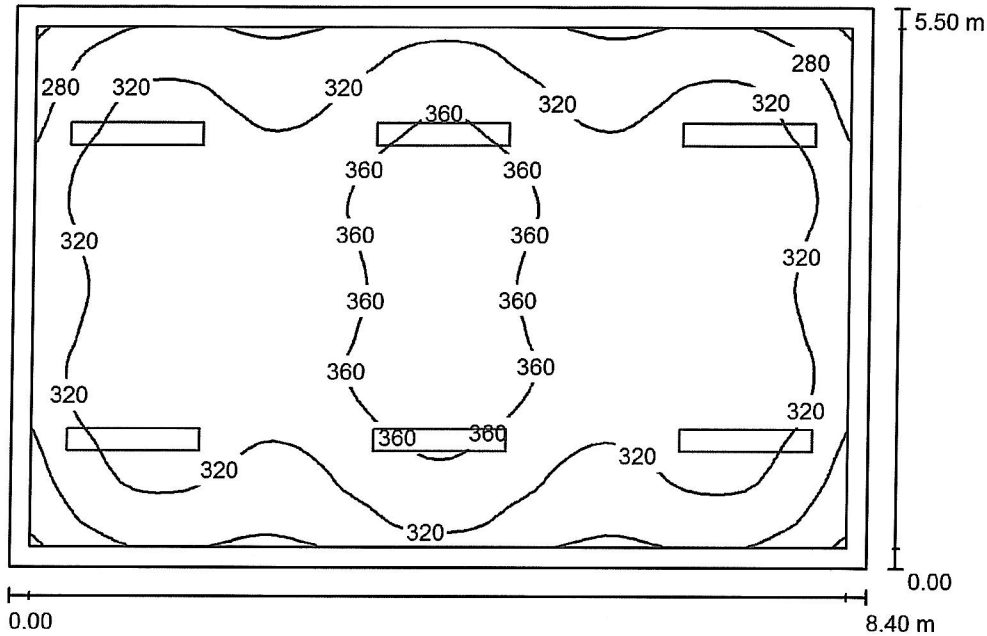
Wykaz opraw

Nr.	Ilość	Etykieta (Czynnik korekcyjny)	Φ (Oprawa) [lm]	Φ (Lampy) [lm]	P [W]
1	1	TUBE_LED HIGH 2X120 TUBE_LED HIGH 2X120 (1.000)	3870	4900	44.0
W sumie:			3870	4900	44.0

Specyfikacja mocy przyłączeniowej: $2.17 \text{ W/m}^2 = 1.74 \text{ W/m}^2/100 \text{ lx}$ (Powierzchnia podstawowa: 20.30 m^2)

Edytor
Telefon
faks
e-Mail

A P9 Siłownia / Podsumowanie



Wysokość pomieszczenia: 2.700 m, Wysokość montażu: 2.700 m,
Współczynnik konserwacji: 0.80

Wartości Lux, Skala 1:71

Powierzchnia	ρ [%]	E_m [lx]	E_{min} [lx]	E_{max} [lx]	E_{min} / E_m
Płaszczyzna pracy	/	331	235	391	0.711
Podłoga	20	321	201	388	0.627
Sufit	70	68	52	82	0.755
Ściany (4)	50	155	54	341	/

Płaszczyzna pracy:

Wysokość: 0.020 m
Siatka: 64 x 64 Punkty
Margines: 0.200 m

UGR

Wzdłuż- W poprzek do osi oświetlenia
Lewa ściana 16 21
Dolna ściana 16 21
(CIE, SHR = 0.25.)

Wykaz opraw

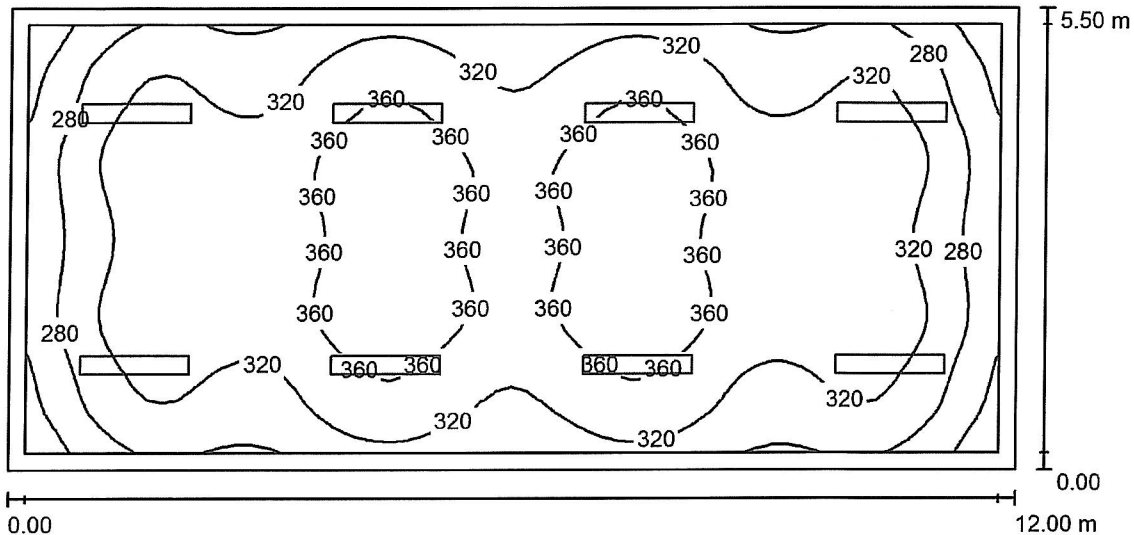
Nr.	Ilość	Etykieta (Czynnik korekcyjny)	Φ (Oprawa) [lm]	Φ (Lampy) [lm]	P [W]
1	6	TUBE_LED HIGH 2X120 TUBE_LED HIGH 2X120 (1.000)	3870	4900	44.0

W sumie: 23219W sumie: 29400 264.0

Specyfikacja mocy przyłączeniowej: $5.71 \text{ W/m}^2 = 1.73 \text{ W/m}^2/100 \text{ lx}$ (Powierzchnia podstawowa: 46.20 m^2)

Edytor
Telefon
faks
e-Mail

A P10 Siłownia / Podsumowanie



Wysokość pomieszczenia: 2.700 m, Wysokość montażu: 2.700 m,
Współczynnik konserwacji: 0.80

Wartości Lux, Skala 1:86

Powierzchnia	ρ [%]	E_m [lx]	E_{min} [lx]	E_{max} [lx]	E_{min} / E_m
Płaszczyzna pracy	/	328	206	389	0.629
Podłoga	20	318	184	389	0.579
Sufit	70	64	47	71	0.723
Ściany (4)	50	139	52	223	/

Płaszczyzna pracy:

Wysokość: 0.020 m
Siatka: 64 x 32 Punkty
Margines: 0.200 m

UGR

Wzdłuż- W poprzek do osi oświetlenia
Lewa ściana 16 21
Dolna ściana 16 20
(CIE, SHR = 0.25.)

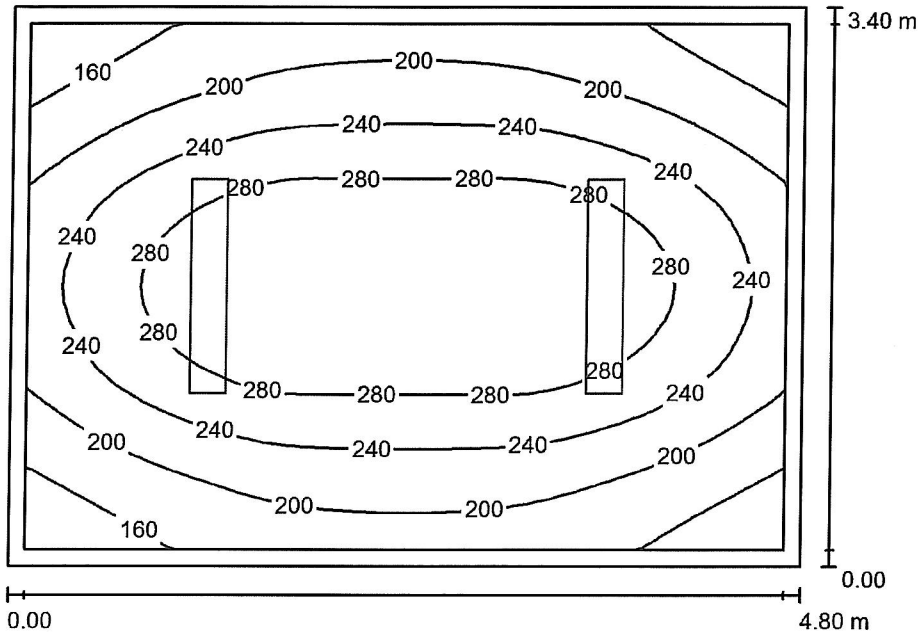
Wykaz opraw

Nr.	Ilość	Etykieta (Czynnik korekcyjny)	Φ (Oprawa) [lm]	Φ (Lampy) [lm]	P [W]
1	8	TUBE_LED HIGH 2X120 TUBE_LED HIGH 2X120 (1.000)	3870	4900	44.0
			W sumie: 30959	W sumie: 39200	352.0

Specyfikacja mocy przyłączeniowej: $5.33 \text{ W/m}^2 = 1.63 \text{ W/m}^2/100 \text{ lx}$ (Powierzchnia podstawowa: 66.00 m^2)

Edytor
Telefon
faks
e-Mail

A P11a Szatnia / Podsumowanie



Wysokość pomieszczenia: 2.300 m, Wysokość montażu: 2.300 m,
Współczynnik konserwacji: 0.80

Wartości Lux, Skala 1:44

Powierzchnia	ρ [%]	E_m [lx]	E_{min} [lx]	E_{max} [lx]	E_{min} / E_m
Płaszczyzna pracy	/	236	131	322	0.556
Podłoga	20	227	123	319	0.541
Sufit	70	45	32	51	0.701
Ściany (4)	50	99	33	180	/

Płaszczyzna pracy:

Wysokość: 0.020 m
Siatka: 32 x 32 Punkty
Margines: 0.100 m

UGR

Wzdłuż- W poprzek do osi oświetlenia
Lewa ściana 16 20
Dolna ściana 16 19
(CIE, SHR = 0.25.)

Wykaz opraw

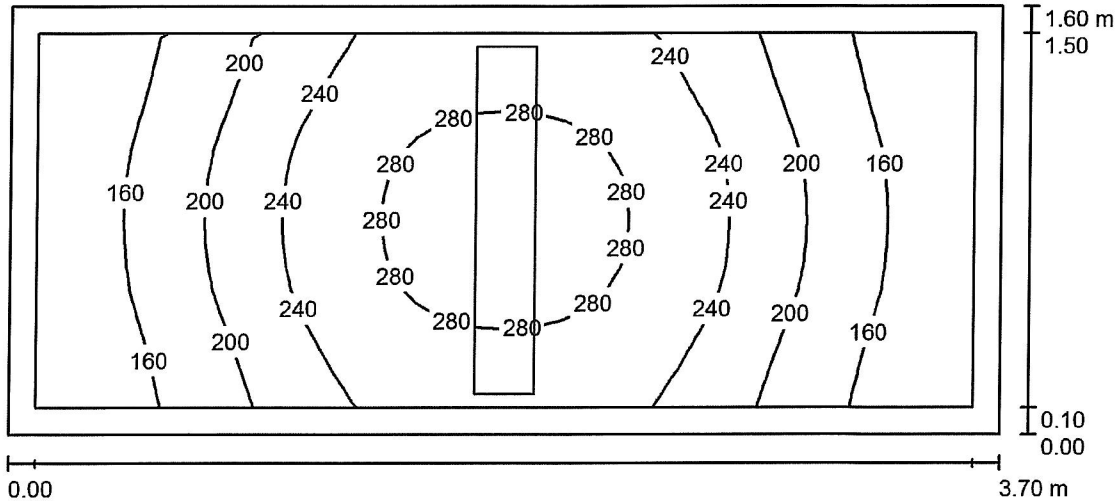
Nr.	Ilość	Etykieta (Czynnik korekcyjny)	Φ (Oprawa) [lm]	Φ (Lampy) [lm]	P [W]
1	2	TUBE_LED MID 2X120 TUBE_LED MID 2X120 (1.000)	3163	4000	40.0

W sumie: 6326 W sumie: 8000 80.0

Specyfikacja mocy przyłączeniowej: $4.90 \text{ W/m}^2 = 2.07 \text{ W/m}^2/100 \text{ lx}$ (Powierzchnia podstawowa: 16.32 m^2)

Edytor
Telefon
faks
e-Mail

A P11b Szatnia / Podsumowanie



Wysokość pomieszczenia: 2.300 m, Wysokość montażu: 2.300 m,
Współczynnik konserwacji: 0.80

Wartości Lux, Skala 1:27

Powierzchnia	ρ [%]	E_m [lx]	E_{min} [lx]	E_{max} [lx]	E_{min} / E_m
Płaszczyzna pracy	/	217	124	297	0.572
Podłoga	20	207	116	293	0.560
Sufit	70	57	32	103	0.551
Ściany (4)	50	119	34	925	/

Płaszczyzna pracy:

Wysokość: 0.020 m
Siatka: 32 x 16 Punkty
Margines: 0.100 m

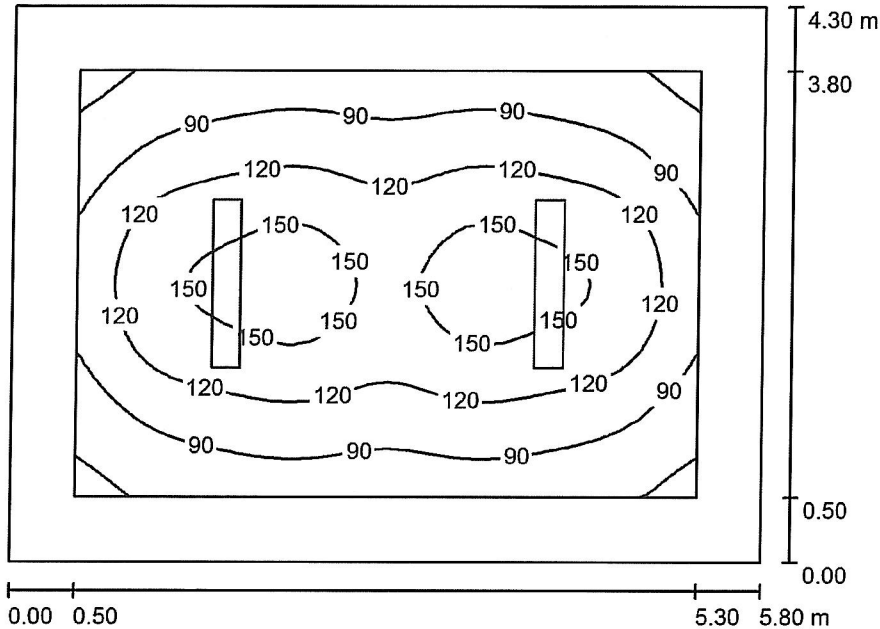
Wykaz opraw

Nr.	Ilość	Etykieta (Czynnik korekcyjny)	Φ (Oprawa) [lm]	Φ (Lampy) [lm]	P [W]
1	1	TUBE_LED MID 2X120 TUBE_LED MID 2X120 (1.000)	3163	4000	40.0
W sumie:			3163	4000	40.0

Specyfikacja mocy przyłączeniowej: $6.76 \text{ W/m}^2 = 3.11 \text{ W/m}^2/100 \text{ lx}$ (Powierzchnia podstawowa: 5.92 m^2)

Edytor
Telefon
faks
e-Mail

A P12 Magazyn / Podsumowanie



Wysokość pomieszczenia: 2.100 m, Wysokość montażu: 2.100 m,
Współczynnik konserwacji: 0.80

Wartości Lux, Skala 1:56

Powierzchnia	ρ [%]	E_m [lx]	E_{min} [lx]	E_{max} [lx]	E_{min} / E_m
Płaszczyzna pracy	/	112	52	165	0.461
Podłoga	20	92	35	164	0.381
Sufit	70	17	12	20	0.659
Ściany (4)	50	35	12	74	/

Płaszczyzna pracy:

Wysokość: 0.020 m
Siatka: 32 x 32 Punkty
Margines: 0.500 m

UGR

Wzdłuż- W poprzek do osi oświetlenia
Lewa ściana 18 18
Dolna ściana 18 18
(CIE, SHR = 0.25.)

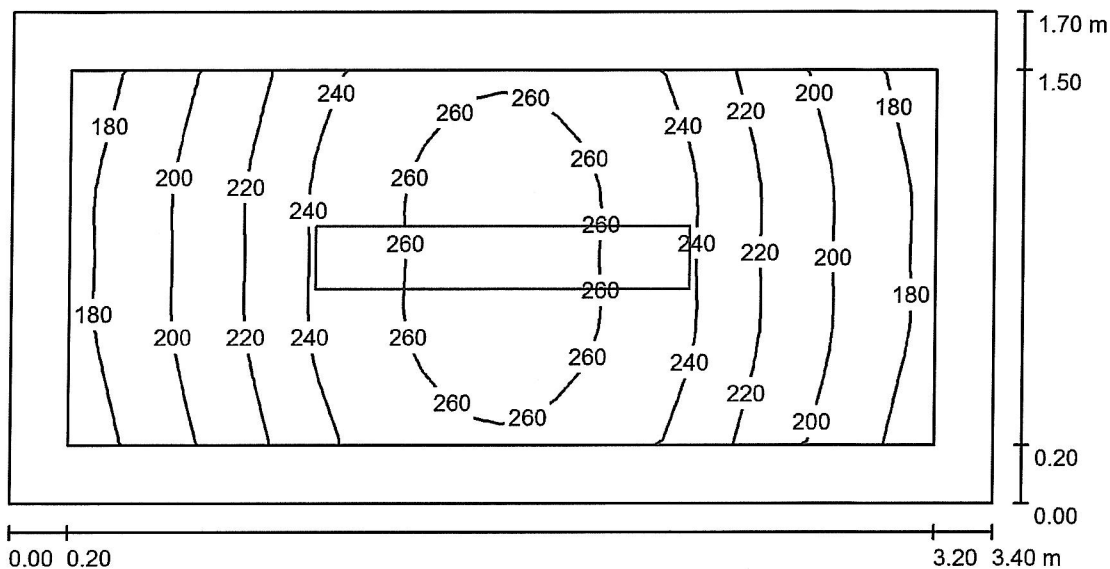
Wykaz opraw

Nr.	Ilość	Etykieta (Czynnik korekcyjny)	Φ (Oprawa) [lm]	Φ (Lampy) [lm]	P [W]
1	2	TUBE_LED MID 1X120 TUBE_LED MID 1X120 (1.000)	1691	2000	20.0
W sumie:			3382	4000	40.0

Specyfikacja mocy przyłączeniowej: $1.60 \text{ W/m}^2 = 1.43 \text{ W/m}^2/100 \text{ lx}$ (Powierzchnia podstawowa: 24.94 m^2)

Edytor
Telefon
faks
e-Mail

A P13 Pok. woźnego / Podsumowanie



Wysokość pomieszczenia: 2.800 m, Wysokość montażu: 2.800 m,
Współczynnik konserwacji: 0.80

Wartości Lux, Skala 1:25

Powierzchnia	ρ [%]	E_m [lx]	E_{min} [lx]	E_{max} [lx]	E_{min} / E_m
Płaszczyzna pracy	/	227	170	268	0.749
Podłoga	20	213	151	265	0.709
Sufit	70	60	40	73	0.665
Ściany (4)	50	140	44	346	/

Płaszczyzna pracy:

Wysokość: 0.020 m
Siatka: 32 x 16 Punkty
Margines: 0.200 m

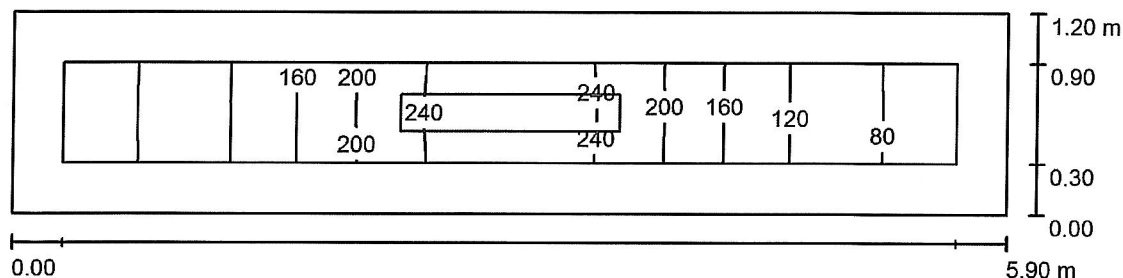
Wykaz opraw

Nr.	Ilość	Etykieta (Czynnik korekcyjny)	Φ (Oprawa) [lm]	Φ (Lampy) [lm]	P [W]
1	1	TUBE_LED HIGH 2X120 TUBE_LED HIGH 2X120 (1.000)	3870	4900	44.0
			W sumie: 3870	W sumie: 4900	44.0

Specyfikacja mocy przyłączeniowej: $7.61 \text{ W/m}^2 = 3.36 \text{ W/m}^2/100 \text{ lx}$ (Powierzchnia podstawowa: 5.78 m^2)

Edytor
Telefon
faks
e-Mail

A P14a Magazyn / Podsumowanie



Wysokość pomieszczenia: 2.500 m, Wysokość montażu: 2.500 m,
Współczynnik konserwacji: 0.80

Wartości Lux, Skala 1:43

Powierzchnia	ρ [%]	E_m [lx]	E_{min} [lx]	E_{max} [lx]	E_{min} / E_m
Płaszczyzna pracy	/	159	64	262	0.402
Podłoga	20	144	53	259	0.367
Sufit	70	43	18	83	0.411
Ściany (4)	50	92	18	493	/

Płaszczyzna pracy:

Wysokość: 0.020 m
Siatka: 64 x 8 Punkty
Margines: 0.300 m

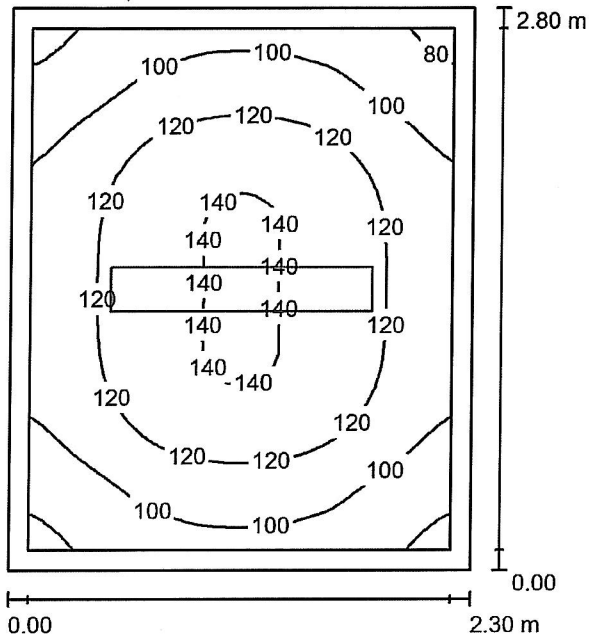
Wykaz opraw

Nr.	Ilość	Etykieta (Czynnik korekcyjny)	Φ (Oprawa) [lm]	Φ (Lampy) [lm]	P [W]
1	1	TUBE_LED MID 2X120 TUBE_LED MID 2X120 (1.000)	3163	4000	40.0
W sumie:			3163	4000	40.0

Specyfikacja mocy przyłączeniowej: $5.65 \text{ W/m}^2 = 3.55 \text{ W/m}^2/100 \text{ lx}$ (Powierzchnia podstawowa: 7.08 m^2)

Edytor
Telefon
faks
e-Mail

A P14b Magazyn / Podsumowanie



Wysokość pomieszczenia: 2.200 m, Wysokość montażu: 2.200 m,
Współczynnik konserwacji: 0.80

Wartości Lux, Skala 1:36

Powierzchnia	ρ [%]	E_m [lx]	E_{min} [lx]	E_{max} [lx]	E_{min} / E_m
Płaszczyzna pracy	/	114	76	142	0.663
Podłoga	20	109	70	140	0.647
Sufit	70	28	19	33	0.696
Ściany (4)	50	65	19	145	/

Płaszczyzna pracy:

Wysokość: 0.020 m
Siatka: 32 x 32 Punkty
Margines: 0.100 m

UGR

Wzdłuż-
Lewa ściana 18
Dolna ściana 17
(CIE, SHR = 0.25.)

W poprzek

do osi oświetlenia

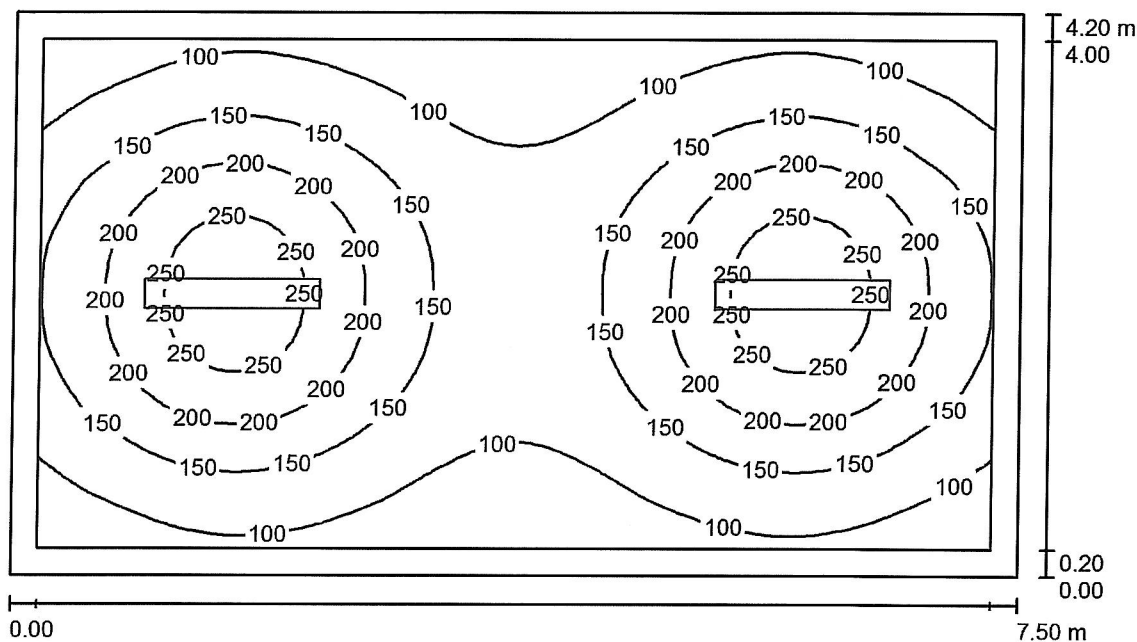
Wykaz opraw

Nr.	Ilość	Etykieta (Czynnik korekcyjny)	Φ (Oprawa) [lm]	Φ (Lampy) [lm]	P [W]
1	1	TUBE_LED MID 1X120 TUBE_LED MID 1X120 (1.000)	1691	2000	20.0
W sumie:			1691	2000	20.0

Specyfikacja mocy przyłączeniowej: $3.11 \text{ W/m}^2 = 2.71 \text{ W/m}^2/100 \text{ lx}$ (Powierzchnia podstawowa: 6.44 m^2)

Edytor
Telefon
faks
e-Mail

A P14c Magazyn / Podsumowanie



Wysokość pomieszczenia: 2.200 m, Wysokość montażu: 2.200 m,
Współczynnik konserwacji: 0.80

Wartości Lux, Skala 1:54

Powierzchnia	ρ [%]	E_m [lx]	E_{min} [lx]	E_{max} [lx]	E_{min} / E_m
Płaszczyzna pracy	/	154	67	279	0.438
Podłoga	20	143	56	276	0.392
Sufit	70	25	19	31	0.737
Ściany (4)	50	47	18	132	/

Płaszczyzna pracy:

Wysokość: 0.020 m
Siatka: 64 x 32 Punkty
Margines: 0.200 m

UGR

Wzdłuż-
Lewa ściana 16
Dolna ściana 16
(CIE, SHR = 0.25.)

Wzdłuż-

W poprzek

do osi oświetlenia

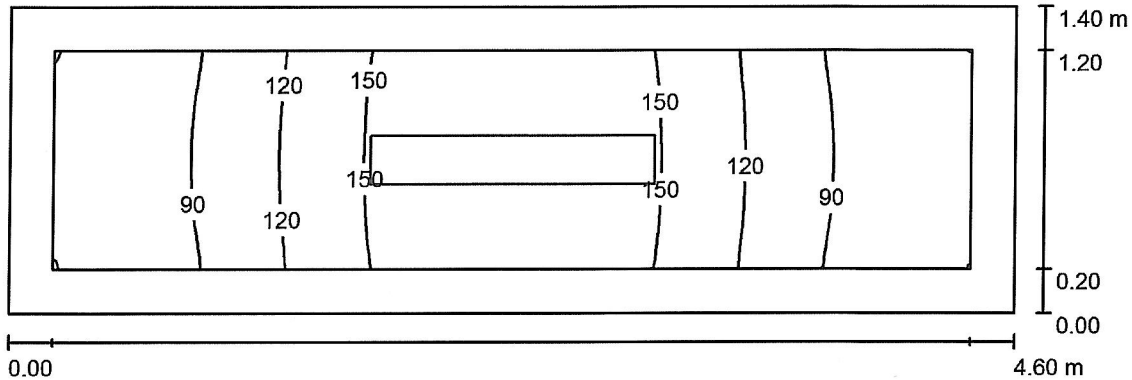
Wykaz opraw

Nr.	Ilość	Etykieta (Czynnik korekcyjny)	Φ (Oprawa) [lm]	Φ (Lampy) [lm]	P [W]
1	2	TUBE_LED MID 2X120 TUBE_LED MID 2X120 (1.000)	3163	4000	40.0
W sumie:			6326	8000	80.0

Specyfikacja mocy przyłączeniowej: $2.54 \text{ W/m}^2 = 1.65 \text{ W/m}^2/100 \text{ lx}$ (Powierzchnia podstawowa: 31.50 m^2)

Edytor
Telefon
faks
e-Mail

A P14d Magazyn / Podsumowanie



Wysokość pomieszczenia: 2.200 m, Wysokość montażu: 2.200 m,
Współczynnik konserwacji: 0.80

Wartości Lux, Skala 1:33

Powierzchnia	ρ [%]	E_m [lx]	E_{min} [lx]	E_{max} [lx]	E_{min} / E_m
Płaszczyzna pracy	/	121	60	179	0.496
Podłoga	20	111	51	176	0.461
Sufit	70	33	18	54	0.533
Ściany (4)	50	73	18	316	/

Płaszczyzna pracy:

Wysokość: 0.020 m
Siatka: 64 x 16 Punkty
Margines: 0.200 m

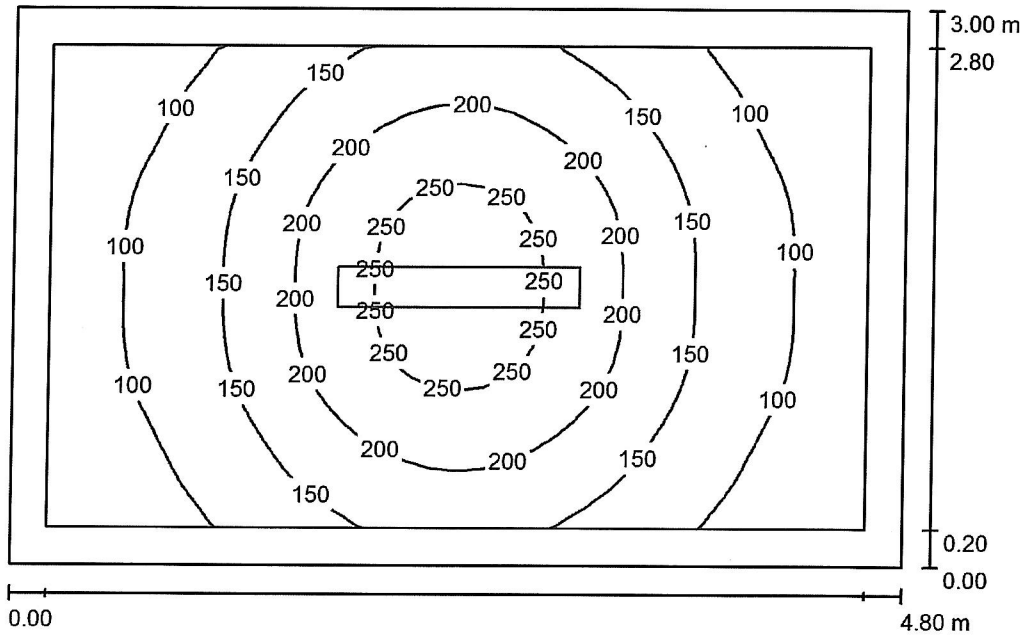
Wykaz opraw

Nr.	Ilość	Etykieta (Czynnik korekcyjny)	Φ (Oprawa) [lm]	Φ (Lampy) [lm]	P [W]
1	1	TUBE_LED HIGH 1X120 TUBE_LED HIGH 1X120 (1.000)	2002	2400	22.0
W sumie:			2002	2400	22.0

Specyfikacja mocy przyłączeniowej: $3.42 \text{ W/m}^2 = 2.83 \text{ W/m}^2/100 \text{ lx}$ (Powierzchnia podstawowa: 6.44 m^2)

Edytor
Telefon
faks
e-Mail

A P14e Magazyn / Podsumowanie



Wysokość pomieszczenia: 2.200 m, Wysokość montażu: 2.200 m,
Współczynnik konserwacji: 0.80

Wartości Lux, Skala 1:39

Powierzchnia	ρ [%]	E_m [lx]	E_{min} [lx]	E_{max} [lx]	E_{min} / E_m
Płaszczyzna pracy	/	153	61	274	0.400
Podłoga	20	139	54	270	0.391
Sufit	70	24	16	30	0.681
Ściany (4)	50	48	17	117	/

Płaszczyzna pracy:

Wysokość: 0.020 m
Siatka: 32 x 32 Punkty
Margines: 0.200 m

UGR

Wzdłuż- W poprzek do osi oświetlenia
Lewa ściana 16 20
Dolna ściana 16 19
(CIE, SHR = 0.25.)

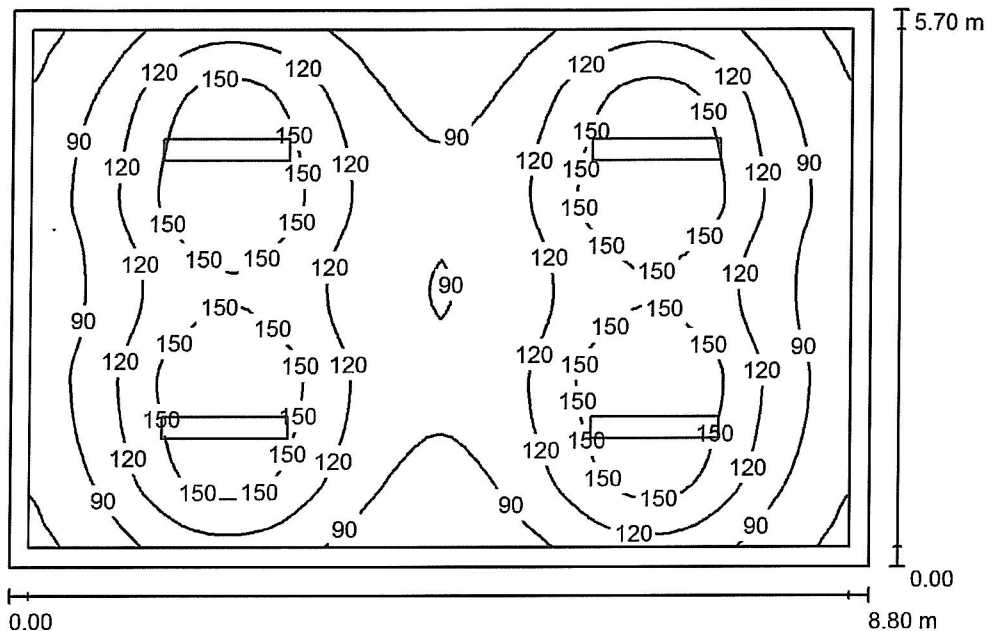
Wykaz opraw

Nr.	Ilość	Etykieta (Czynnik korekcyjny)	Φ (Oprawa) [lm]	Φ (Lampy) [lm]	P [W]
1	1	TUBE_LED MID 2X120 TUBE_LED MID 2X120 (1.000)	3163	4000	40.0
W sumie:			3163	4000	40.0

Specyfikacja mocy przyłączeniowej: $2.78 \text{ W/m}^2 = 1.82 \text{ W/m}^2/100 \text{ lx}$ (Powierzchnia podstawowa: 14.40 m^2)

Edytor
Telefon
faks
e-Mail

A P14f Magazyn / Podsumowanie



Wysokość pomieszczenia: 2.200 m, Wysokość montażu: 2.200 m,
Współczynnik konserwacji: 0.80

Wartości Lux, Skala 1:74

Powierzchnia	ρ [%]	E_m [lx]	E_{min} [lx]	E_{max} [lx]	E_{min} / E_m
Płaszczyzna pracy	/	118	53	181	0.450
Podłoga	20	113	48	180	0.423
Sufit	70	23	15	25	0.671
Ściany (4)	50	47	17	107	/

Płaszczyzna pracy:

Wysokość: 0.020 m
Siatka: 64 x 64 Punkty
Margins: 0.200 m

UGR

Wzdłuż- W poprzek do osi oświetlenia
Lewa ściana 18 19
Dolna ściana 18 19
(CIE, SHR = 0.25.)

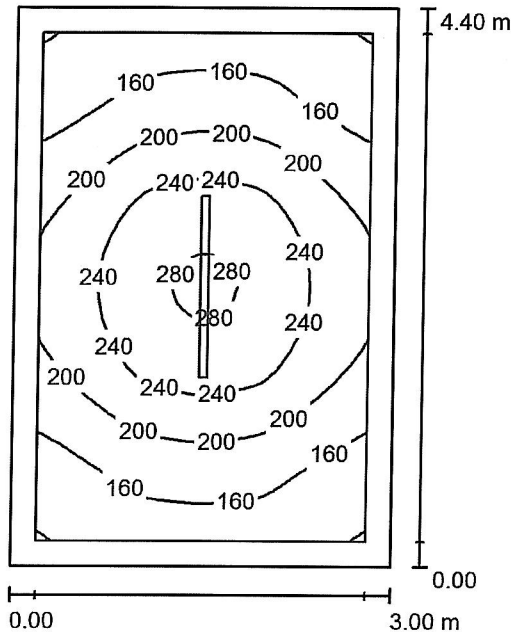
Wykaz opraw

Nr.	Ilość	Etykieta (Czynnik korekcyjny)	Φ (Oprawa) [lm]	Φ (Lampy) [lm]	P [W]
1	4	TUBE_LED HIGH 1X120 TUBE_LED HIGH 1X120 (1.000)	2002	2400	22.0
			W sumie: 8008	W sumie: 9600	88.0

Specyfikacja mocy przyłączeniowej: $1.75 \text{ W/m}^2 = 1.48 \text{ W/m}^2/100 \text{ lx}$ (Powierzchnia podstawowa: 50.16 m^2)

Edytor
Telefon
faks
e-Mail

A SG1 Toaleta / Podsumowanie



Wysokość pomieszczenia: 2.500 m, Wysokość montażu: 2.500 m,
Współczynnik konserwacji: 0.80

Wartości Lux, Skala 1:57

Powierzchnia	ρ [%]	E_m [lx]	E_{min} [lx]	E_{max} [lx]	E_{min} / E_m
Płaszczyzna pracy	/	199	119	286	0.595
Podłoga	20	185	104	283	0.564
Sufit	70	71	37	645	0.529
Ściany (4)	50	117	52	227	/

Płaszczyzna pracy:

Wysokość: 0.020 m
Siatka: 32 x 32 Punkty
Margines: 0.200 m

UGR

Wzdłuż- W poprzek do osi oświetlenia
Lewa ściana 22 22
Dolna ściana 23 22
(CIE, SHR = 0.25.)

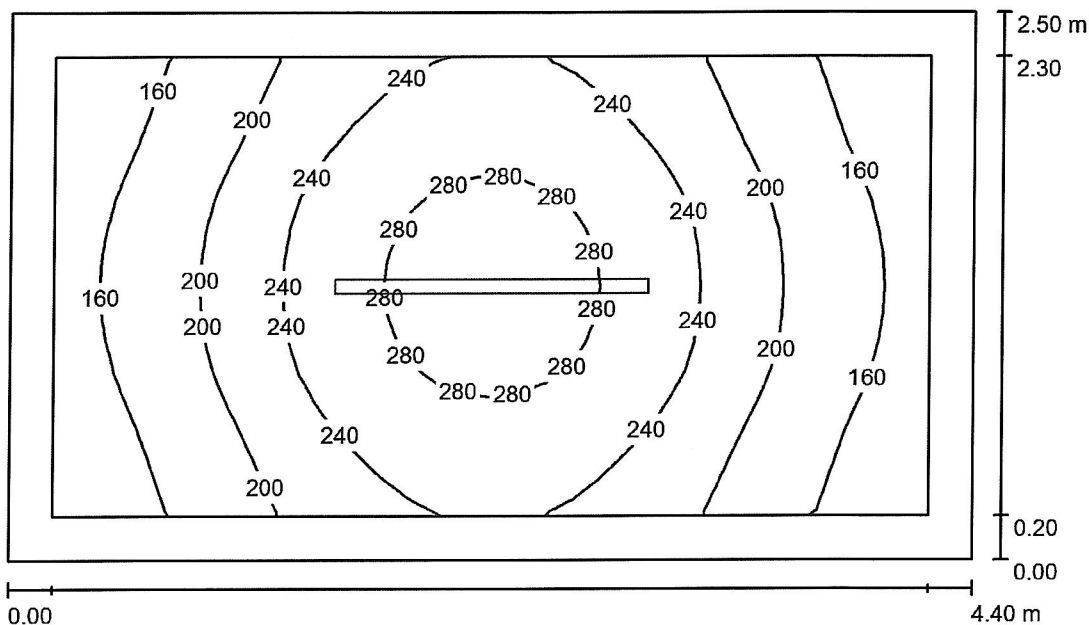
Wykaz opraw

Nr.	Ilość	Etykieta (Czynnik korekcyjny)	Φ (Oprawa) [lm]	Φ (Lampy) [lm]	P [W]
1	1	Waterproof L150 Waterproof L150 (1.000)	5499	5500	60.0
W sumie:			5499	W sumie: 5500	60.0

Specyfikacja mocy przyłączeniowej: $4.55 \text{ W/m}^2 = 2.28 \text{ W/m}^2/100 \text{ lx}$ (Powierzchnia podstawowa: 13.20 m^2)

Edytor
Telefon
faks
e-Mail

A SG1 Toaleta / Podsumowanie



Wysokość pomieszczenia: 2.500 m, Wysokość montażu: 2.500 m,
Współczynnik konserwacji: 0.80

Wartości Lux, Skala 1:33

Powierzchnia	ρ [%]	E_m [lx]	E_{min} [lx]	E_{max} [lx]	E_{min} / E_m
Płaszczyzna pracy	/	216	131	299	0.609
Podłoga	20	200	115	296	0.572
Sufit	70	84	42	629	0.499
Ściany (4)	50	136	61	307	/

Płaszczyzna pracy:

Wysokość: 0.020 m
Siatka: 32 x 16 Punkty
Margines: 0.200 m

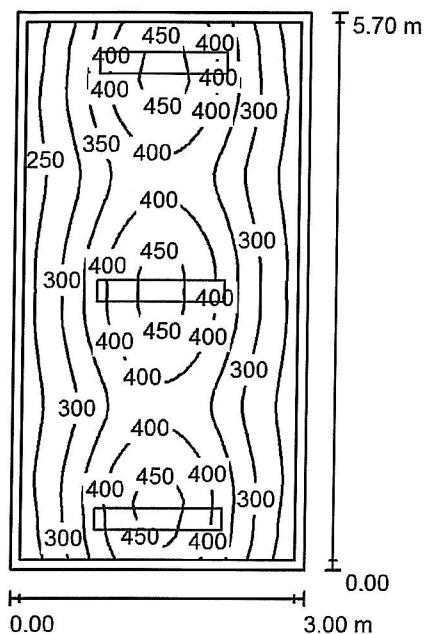
Wykaz opraw

Nr.	Ilość	Etykieta (Czynnik korekcyjny)	Φ (Oprawa) [lm]	Φ (Lampy) [lm]	P [W]
1	1	Waterproof L150 Waterproof L150 (1.000)	5499	5500	60.0
			W sumie: 5499	W sumie: 5500	60.0

Specyfikacja mocy przyłączeniowej: $5.45 \text{ W/m}^2 = 2.53 \text{ W/m}^2/100 \text{ lx}$ (Powierzchnia podstawowa: 11.00 m^2)

Edytor
Telefon
faks
e-Mail

A SG2 Pokój nauczycielski / Podsumowanie



Wysokość pomieszczenia: 2.500 m, Wysokość montażu: 2.500 m,
Współczynnik konserwacji: 0.80

Wartości Lux, Skala 1:74

Powierzchnia	ρ [%]	E_m [lx]	E_{min} [lx]	E_{max} [lx]	E_{min} / E_m
Płaszczyzna pracy	/	345	218	467	0.634
Podłoga	20	278	185	341	0.667
Sufit	70	69	50	86	0.725
Ściany (4)	50	158	55	575	/

Płaszczyzna pracy:

Wysokość: 0.700 m
Siatka: 64 x 32 Punkty
Margines: 0.100 m

UGR

Wzdłuż- W poprzek do osi oświetlenia
Lewa ściana 16 18
Dolna ściana 16 19
(CIE, SHR = 0.25.)

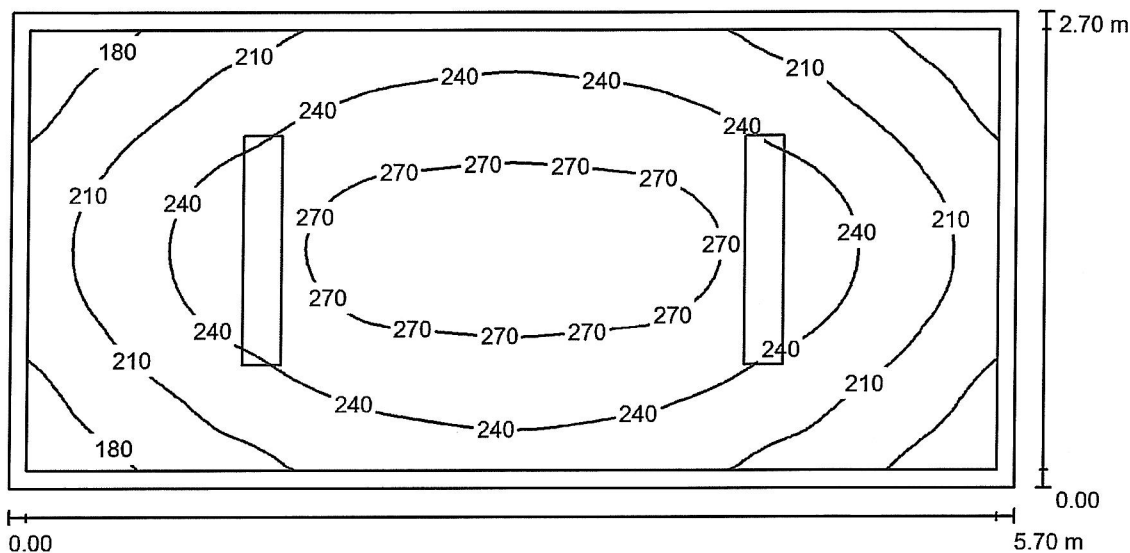
Wykaz opraw

Nr.	Ilość	Etykieta (Czynnik korekcyjny)	Φ (Oprawa) [lm]	Φ (Lampy) [lm]	P [W]
1	3	TUBE_LED MID 2X120 TUBE_LED MID 2X120 (1.000)	3163	4000	40.0
W sumie:			9489	W sumie: 12000	120.0

Specyfikacja mocy przyłączeniowej: $7.02 \text{ W/m}^2 = 2.04 \text{ W/m}^2/100 \text{ lx}$ (Powierzchnia podstawowa: 17.10 m^2)

Edytor
Telefon
faks
e-Mail

A SG4a Szatnia / Podsumowanie



Wysokość pomieszczenia: 3.000 m, Wysokość montażu: 3.000 m,
Współczynnik konserwacji: 0.80

Wartości Lux, Skala 1:41

Powierzchnia	ρ [%]	E_m [lx]	E_{min} [lx]	E_{max} [lx]	E_{min} / E_m
Płaszczyzna pracy	/	233	156	283	0.670
Podłoga	20	226	144	282	0.638
Sufit	70	55	35	64	0.649
Ściany (4)	50	126	39	263	/

Płaszczyzna pracy:

Wysokość: 0.020 m
Siatka: 64 x 32 Punkty
Margines: 0.100 m

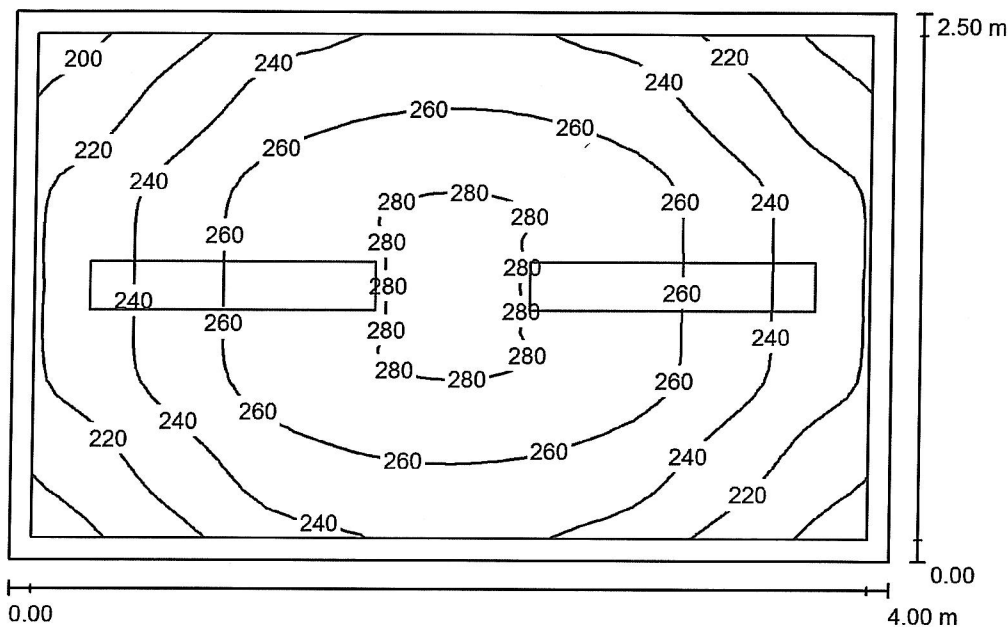
Wykaz opraw

Nr.	Ilość	Etykieta (Czynnik korekcyjny)	Φ (Oprawa) [lm]	Φ (Lampy) [lm]	P [W]
1	2	TUBE_LED HIGH 2X120 TUBE_LED HIGH 2X120 (1.000)	3870	4900	44.0
			W sumie: 7740	W sumie: 9800	88.0

Specyfikacja mocy przyłączeniowej: $5.72 \text{ W/m}^2 = 2.46 \text{ W/m}^2/100 \text{ lx}$ (Powierzchnia podstawowa: 15.39 m^2)

Edytor
Telefon
faks
e-Mail

A SG4b Szatnia / Podsumowanie



Wysokość pomieszczenia: 3.000 m, Wysokość montażu: 3.000 m,
Współczynnik konserwacji: 0.80

Wartości Lux, Skala 1:33

Powierzchnia	ρ [%]	E_m [lx]	E_{min} [lx]	E_{max} [lx]	E_{min} / E_m
Płaszczyzna pracy	/	247	188	283	0.762
Podłoga	20	240	177	280	0.737
Sufit	70	65	48	84	0.737
Ściany (4)	50	151	48	432	/

Płaszczyzna pracy:

Wysokość: 0.020 m
Siatka: 32 x 32 Punkty
Margines: 0.100 m

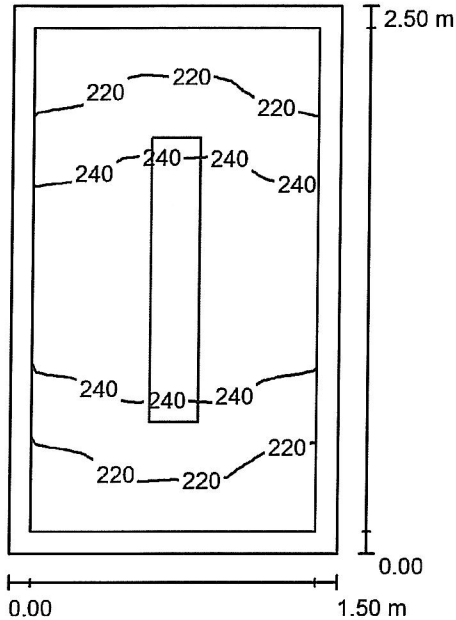
Wykaz opraw

Nr.	Ilość	Etykieta (Czynnik korekcyjny)	Φ (Oprawa) [lm]	Φ (Lampy) [lm]	P [W]
1	2	TUBE_LED MID 2X120 TUBE_LED MID 2X120 (1.000)	3163	4000	40.0
			W sumie: 6326	W sumie: 8000	80.0

Specyfikacja mocy przyłączeniowej: $8.00 \text{ W/m}^2 = 3.23 \text{ W/m}^2/100 \text{ lx}$ (Powierzchnia podstawowa: 10.00 m^2)

Edytor
Telefon
faks
e-Mail

A SG4c Szatnia / Podsumowanie



Wysokość pomieszczenia: 3.000 m, Wysokość montażu: 3.000 m,
Współczynnik konserwacji: 0.80

Wartości Lux, Skala 1:33

Powierzchnia	ρ [%]	E_m [lx]	E_{min} [lx]	E_{max} [lx]	E_{min} / E_m
Płaszczyzna pracy	/	234	203	259	0.867
Podłoga	20	226	185	256	0.819
Sufit	70	89	61	104	0.690
Ściany (4)	50	193	64	443	/

Płaszczyzna pracy:

Wysokość: 0.020 m
Siatka: 16 x 16 Punkty
Margines: 0.100 m

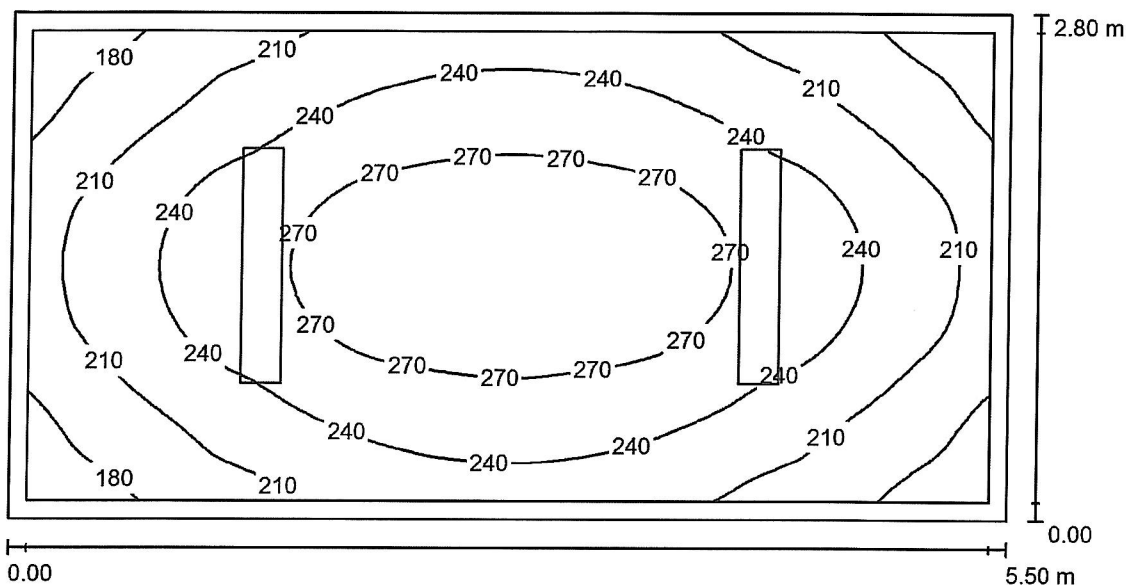
Wykaz opraw

Nr.	Ilość	Etykieta (Czynnik korekcyjny)	Φ (Oprawa) [lm]	Φ (Lampy) [lm]	P [W]
1	1	TUBE_LED HIGH 2X120 TUBE_LED HIGH 2X120 (1.000)	3870	4900	44.0
W sumie:			3870	4900	44.0

Specyfikacja mocy przyłączeniowej: $11.73 \text{ W/m}^2 = 5.01 \text{ W/m}^2/100 \text{ lx}$ (Powierzchnia podstawowa: 3.75 m^2)

Edytor
Telefon
faks
e-Mail

A SG5a Szatnia / Podsumowanie



Wysokość pomieszczenia: 3.000 m, Wysokość montażu: 3.000 m,
Współczynnik konserwacji: 0.80

Wartości Lux, Skala 1:40

Powierzchnia	ρ [%]	E_m [lx]	E_{min} [lx]	E_{max} [lx]	E_{min} / E_m
Płaszczyzna pracy	/	235	157	291	0.668
Podłoga	20	228	148	290	0.650
Sufit	70	54	36	64	0.656
Ściany (4)	50	125	40	243	/

Płaszczyzna pracy:

Wysokość: 0.020 m
Siatka: 64 x 32 Punkty
Margines: 0.100 m

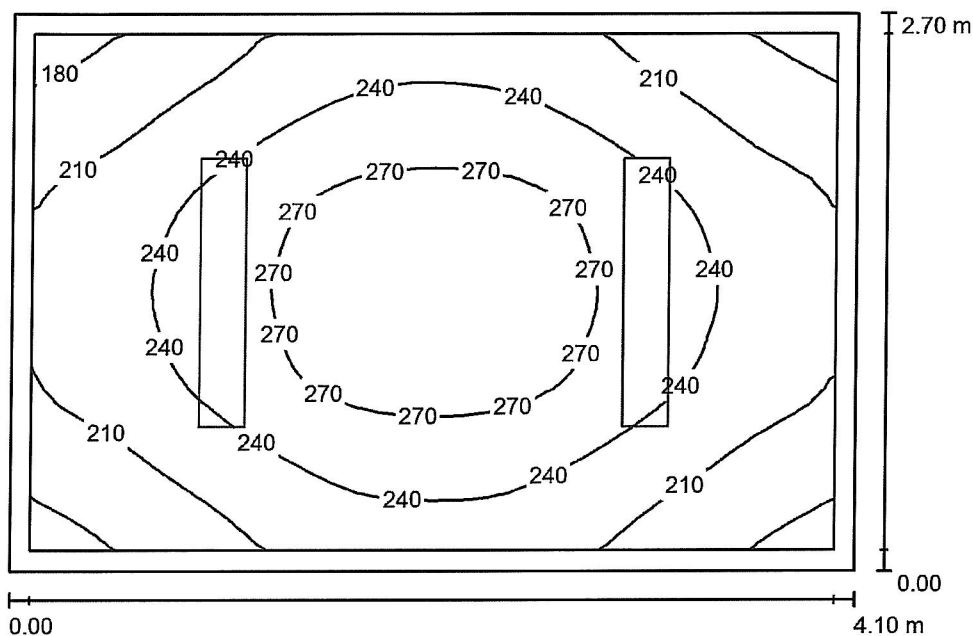
Wykaz opraw

Nr.	Ilość	Etykieta (Czynnik korekcyjny)	Φ (Oprawa) [lm]	Φ (Lampy) [lm]	P [W]
1	2	TUBE_LED HIGH 2X120 TUBE_LED HIGH 2X120 (1.000)	3870	4900	44.0
			W sumie: 7740	W sumie: 9800	88.0

Specyfikacja mocy przyłączeniowej: $5.71 \text{ W/m}^2 = 2.43 \text{ W/m}^2/100 \text{ lx}$ (Powierzchnia podstawowa: 15.40 m^2)

Edytor
Telefon
faks
e-Mail

A SG5b Szatnia / Podsumowanie



Wysokość pomieszczenia: 3.000 m, Wysokość montażu: 3.000 m,
Współczynnik konserwacji: 0.80

Wartości Lux, Skala 1:35

Powierzchnia	ρ [%]	E_m [lx]	E_{min} [lx]	E_{max} [lx]	E_{min} / E_m
Płaszczyzna pracy	/	236	168	289	0.711
Podłoga	20	228	158	287	0.691
Sufit	70	60	44	69	0.735
Ściany (4)	50	139	48	237	/

Płaszczyzna pracy:

Wysokość: 0.020 m
Siatka: 32 x 32 Punkty
Margines: 0.100 m

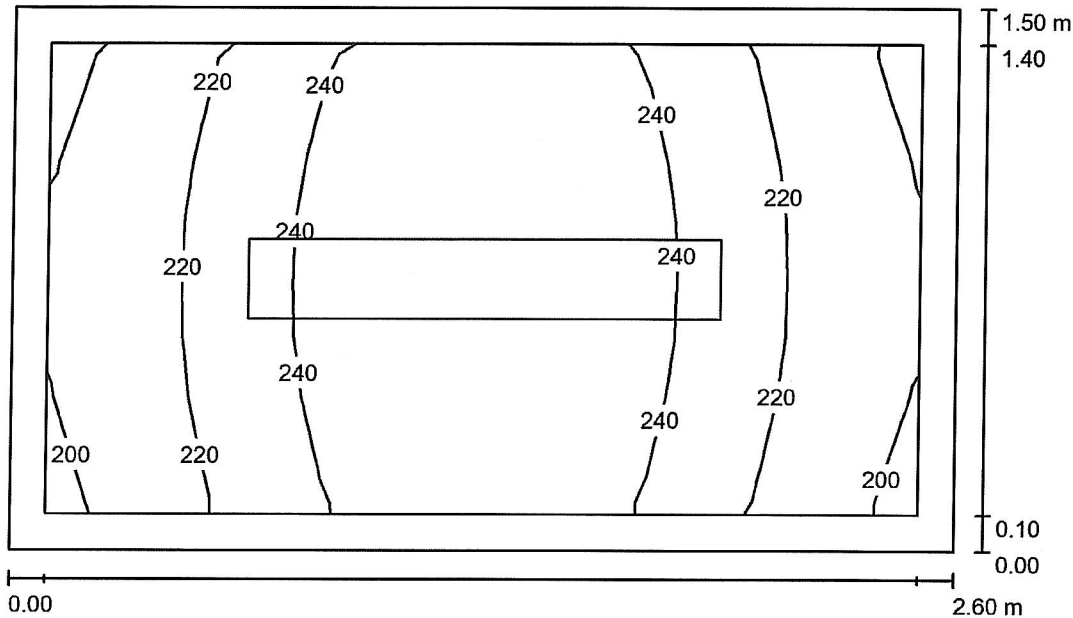
Wykaz opraw

Nr.	Ilość	Etykieta (Czynnik korekcyjny)	Φ (Oprawa) [lm]	Φ (Lampy) [lm]	P [W]
1	2	TUBE_LED MID 2X120 TUBE_LED MID 2X120 (1.000)	3163	4000	40.0
			W sumie: 6326	W sumie: 8000	80.0

Specyfikacja mocy przyłączeniowej: $7.23 \text{ W/m}^2 = 3.07 \text{ W/m}^2/100 \text{ lx}$ (Powierzchnia podstawowa: 11.07 m^2)

Edytor
Telefon
faks
e-Mail

A SG5c Szatnia / Podsumowanie



Wysokość pomieszczenia: 3.000 m, Wysokość montażu: 3.000 m,
Współczynnik konserwacji: 0.80

Wartości Lux, Skala 1:20

Powierzchnia	ρ [%]	E_m [lx]	E_{min} [lx]	E_{max} [lx]	E_{min} / E_m
Płaszczyzna pracy	/	231	196	255	0.849
Podłoga	20	223	182	254	0.816
Sufit	70	85	60	101	0.705
Ściany (4)	50	187	61	439	/

Płaszczyzna pracy:

Wysokość: 0.020 m
Siatka: 16 x 8 Punkty
Margines: 0.100 m

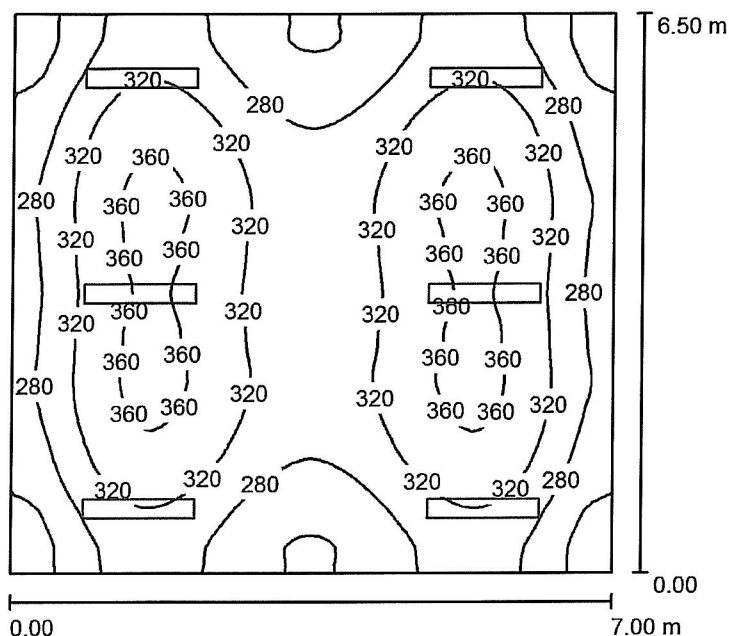
Wykaz opraw

Nr.	Ilość	Etykieta (Czynnik korekcyjny)	Φ (Oprawa) [lm]	Φ (Lampy) [lm]	P [W]
1	1	TUBE_LED HIGH 2X120 TUBE_LED HIGH 2X120 (1.000)	3870	4900	44.0
W sumie:			3870	4900	44.0

Specyfikacja mocy przyłączeniowej: $11.28 \text{ W/m}^2 = 4.89 \text{ W/m}^2/100 \text{ lx}$ (Powierzchnia podstawowa: 3.90 m^2)

Edytor
Telefon
faks
e-Mail

A SG9a Sala sportowa / Podsumowanie



Wysokość pomieszczenia: 2.900 m, Wysokość montażu: 2.900 m,
Współczynnik konserwacji: 0.80

Wartości Lux, Skala 1:84

Powierzchnia	ρ [%]	E_m [lx]	E_{min} [lx]	E_{max} [lx]	E_{min} / E_m
Płaszczyzna pracy	/	307	211	373	0.689
Podłoga	20	306	209	371	0.682
Sufit	70	70	54	77	0.775
Ściany (4)	50	164	62	406	/

Płaszczyzna pracy:

Wysokość: 0.020 m
Siatka: 64 x 64 Punkty
Margines: 0.000 m

UGR

Wzdłuż- W poprzek do osi oświetlenia
Lewa ściana 16 21
Dolna ściana 16 21
(CIE, SHR = 0.25.)

Wykaz opraw

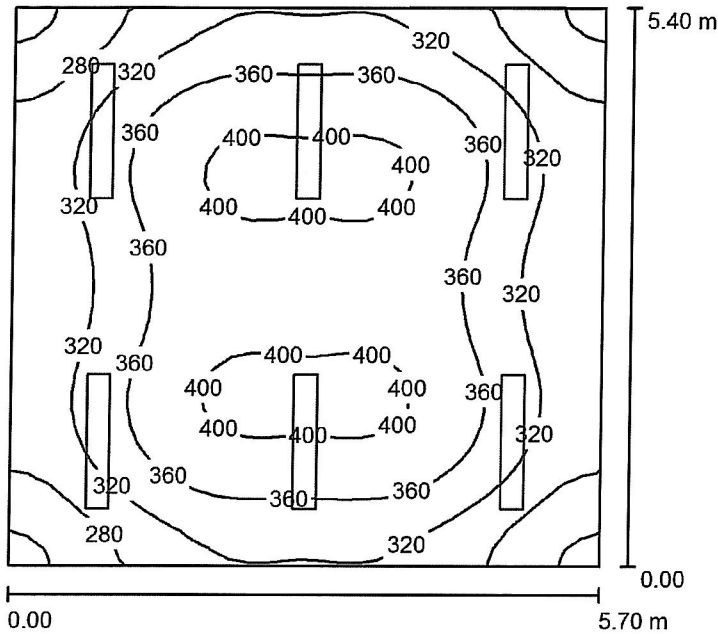
Nr.	Ilość	Etykieta (Czynnik korekcyjny)	Φ (Oprawa) [lm]	Φ (Lampy) [lm]	P [W]
1	6	TUBE_LED HIGH 2X120 TUBE_LED HIGH 2X120 (1.000)	3870	4900	44.0

W sumie: 23219W sumie: 29400 264.0

Specyfikacja mocy przyłączeniowej: $5.80 \text{ W/m}^2 = 1.89 \text{ W/m}^2/100 \text{ lx}$ (Powierzchnia podstawowa: 45.50 m^2)

Edytor
Telefon
faks
e-Mail

A SG9b Sala sportowa / Podsumowanie



Wysokość pomieszczenia: 2.900 m, Wysokość montażu: 2.900 m,
Współczynnik konserwacji: 0.80

Wartości Lux, Skala 1:70

Powierzchnia	ρ [%]	E_m [lx]	E_{min} [lx]	E_{max} [lx]	E_{min} / E_m
Płaszczyzna pracy	/	343	230	408	0.670
Podłoga	20	342	227	407	0.663
Sufit	70	80	59	87	0.735
Ściany (4)	50	185	67	321	/

Płaszczyzna pracy:

Wysokość: 0.020 m
Siatka: 32 x 32 Punkty
Margines: 0.000 m

UGR

Wzdłuż- W poprzek do osi oświetlenia
Lewa ściana 16 20
Dolna ściana 16 19
(CIE, SHR = 0.25.)

Wykaz opraw

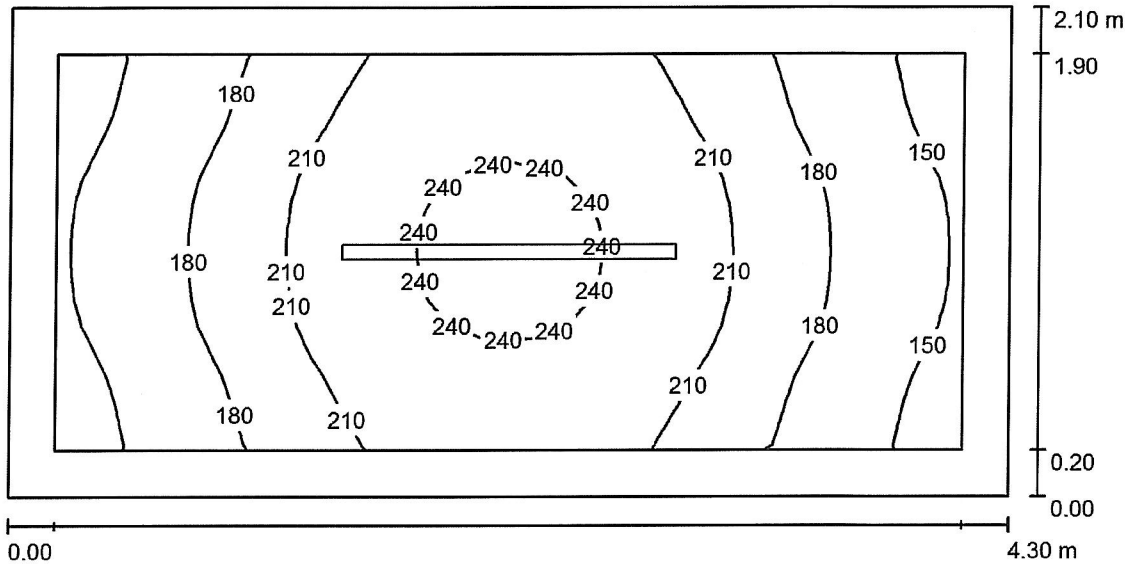
Nr.	Ilość	Etykieta (Czynnik korekcyjny)	Φ (Oprawa) [lm]	Φ (Lampy) [lm]	P [W]
1	6	TUBE_LED MID 2X120 TUBE_LED MID 2X120 (1.000)	3163	4000	40.0

W sumie: 18977W sumie: 24000 240.0

Specyfikacja mocy przyłączeniowej: $7.80 \text{ W/m}^2 = 2.27 \text{ W/m}^2/100 \text{ lx}$ (Powierzchnia podstawowa: 30.78 m^2)

Edytor
Telefon
faks
e-Mail

A SG9c Toaleta / Podsumowanie



Wysokość pomieszczenia: 2.900 m, Wysokość montażu: 2.900 m,
Współczynnik konserwacji: 0.80

Wartości Lux, Skala 1:31

Powierzchnia	ρ [%]	E_m [lx]	E_{min} [lx]	E_{max} [lx]	E_{min} / E_m
Płaszczyzna pracy	/	197	137	247	0.693
Podłoga	20	185	118	244	0.638
Sufit	70	99	45	609	0.451
Ściany (4)	50	150	66	404	/

Płaszczyzna pracy:

Wysokość: 0.020 m
Siatka: 32 x 16 Punkty
Margines: 0.200 m

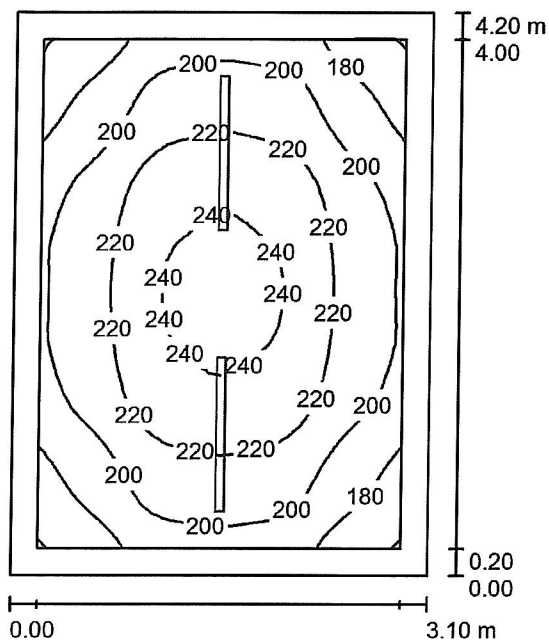
Wykaz opraw

Nr.	Ilość	Etykieta (Czynnik korekcyjny)	Φ (Oprawa) [lm]	Φ (Lampy) [lm]	P [W]
1	1	Waterproof L150 Waterproof L150 (1.000)	5499	5500	60.0
			W sumie: 5499	W sumie: 5500	60.0

Specyfikacja mocy przyłączeniowej: $6.64 \text{ W/m}^2 = 3.37 \text{ W/m}^2/100 \text{ lx}$ (Powierzchnia podstawowa: 9.03 m^2)

Edytor
Telefon
faks
e-Mail

A SG9d Toaleta / Podsumowanie



Wysokość pomieszczenia: 2.900 m, Wysokość montażu: 2.900 m,
Współczynnik konserwacji: 0.80

Wartości Lux, Skala 1:54

Powierzchnia	ρ [%]	E_m [lx]	E_{min} [lx]	E_{max} [lx]	E_{min} / E_m
Płaszczyzna pracy	/	210	160	245	0.760
Podłoga	20	199	140	242	0.705
Sufit	70	97	54	552	0.557
Ściany (4)	50	156	90	334	/

Płaszczyzna pracy:

Wysokość: 0.020 m
Siatka: 32 x 32 Punkty
Margines: 0.200 m

UGR

Wzdłuż- W poprzek do osi oświetlenia
Lewa ściana 20 20
Dolna ściana 22 21
(CIE, SHR = 0.25.)

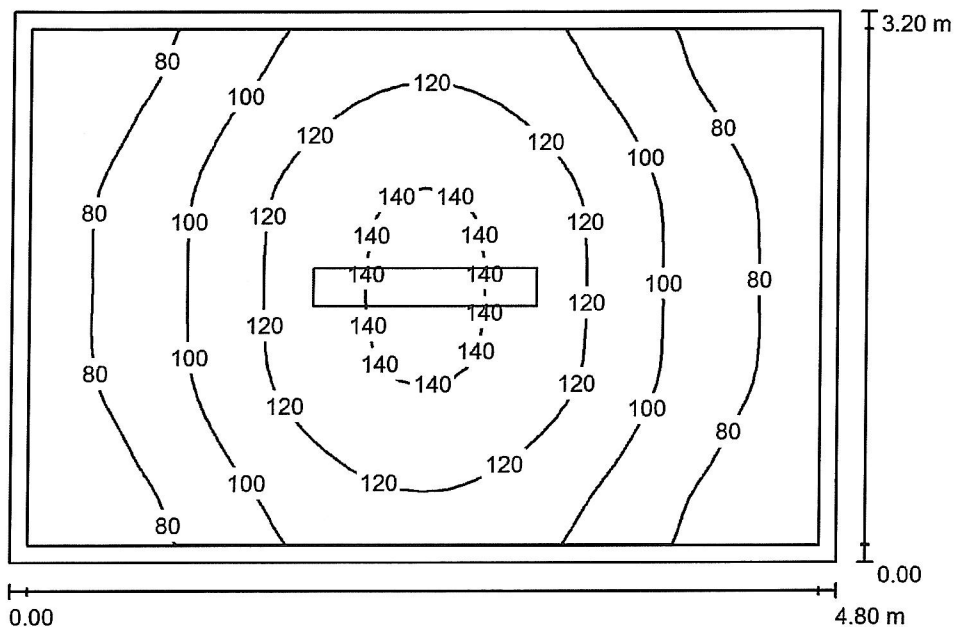
Wykaz opraw

Nr.	Ilość	Etykieta (Czynnik korekcyjny)	Φ (Oprawa) [lm]	Φ (Lampy) [lm]	P [W]
1	2	Waterproof L120 LED Waterproof L120 LED (1.000)	3600	3600	40.0
W sumie:			7199	7200	80.0

Specyfikacja mocy przyłączeniowej: $6.14 \text{ W/m}^2 = 2.93 \text{ W/m}^2/100 \text{ lx}$ (Powierzchnia podstawowa: 13.02 m^2)

Edytor
Telefon
faks
e-Mail

A KR 0.1a Korytarz / Podsumowanie



Wysokość pomieszczenia: 3.200 m, Wysokość montażu: 3.200 m,
Współczynnik konserwacji: 0.80

Wartości Lux, Skala 1:42

Powierzchnia	ρ [%]	E_m [lx]	E_{min} [lx]	E_{max} [lx]	E_{min} / E_m
Płaszczyzna pracy	/	102	61	144	0.595
Podłoga	20	99	56	143	0.572
Sufit	70	20	14	24	0.686
Ściany (4)	50	48	15	101	/

Płaszczyzna pracy:

Wysokość: 0.020 m
Siatka: 32 x 32 Punkty
Margines: 0.100 m

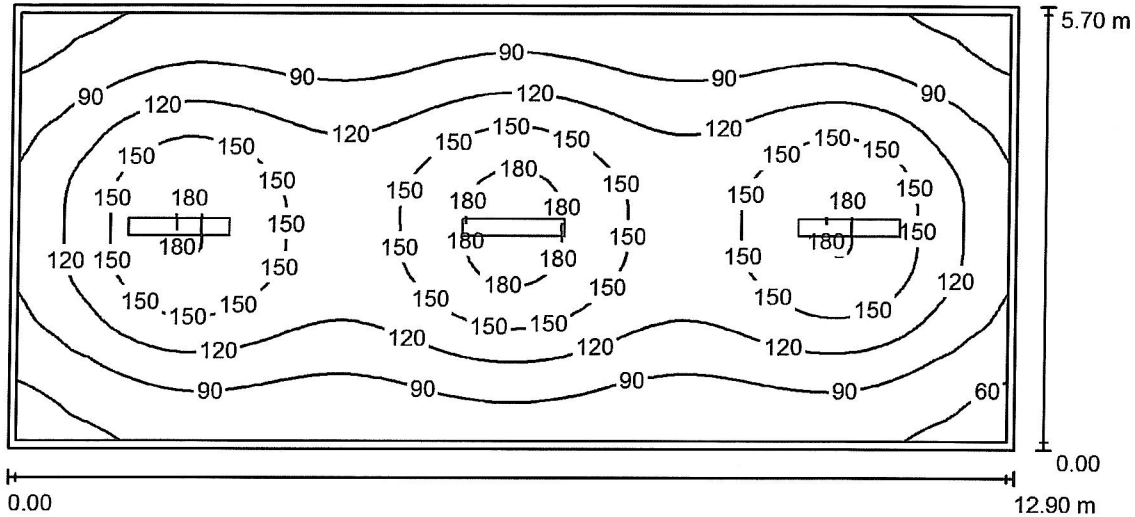
Wykaz opraw

Nr.	Ilość	Etykieta (Czynnik korekcyjny)	Φ (Oprawa) [lm]	Φ (Lampy) [lm]	P [W]
1	1	TUBE_LED MID 2X120 TUBE_LED MID 2X120 (1.000)	3163	4000	40.0
			W sumie: 3163	W sumie: 4000	40.0

Specyfikacja mocy przyłączeniowej: $2.60 \text{ W/m}^2 = 2.55 \text{ W/m}^2/100 \text{ lx}$ (Powierzchnia podstawowa: 15.36 m^2)

Edytor
Telefon
faks
e-Mail

A KR 0.1b Korytarz / Podsumowanie



Wysokość pomieszczenia: 3.200 m, Wysokość montażu: 3.200 m,
Współczynnik konserwacji: 0.80

Wartości Lux, Skala 1:93

Powierzchnia	ρ [%]	E_m [lx]	E_{min} [lx]	E_{max} [lx]	E_{min} / E_m
Płaszczyzna pracy	/	117	47	191	0.400
Podłoga	20	113	45	190	0.395
Sufit	70	20	13	22	0.646
Ściany (4)	50	36	14	93	/

Płaszczyzna pracy:

Wysokość: 0.020 m
Siatka: 128 x 64 Punkty
Margines: 0.100 m

UGR

Wzdłuż- W poprzek do osi oświetlenia
Lewa ściana 16 20
Dolna ściana 16 20
(CIE, SHR = 0.25.)

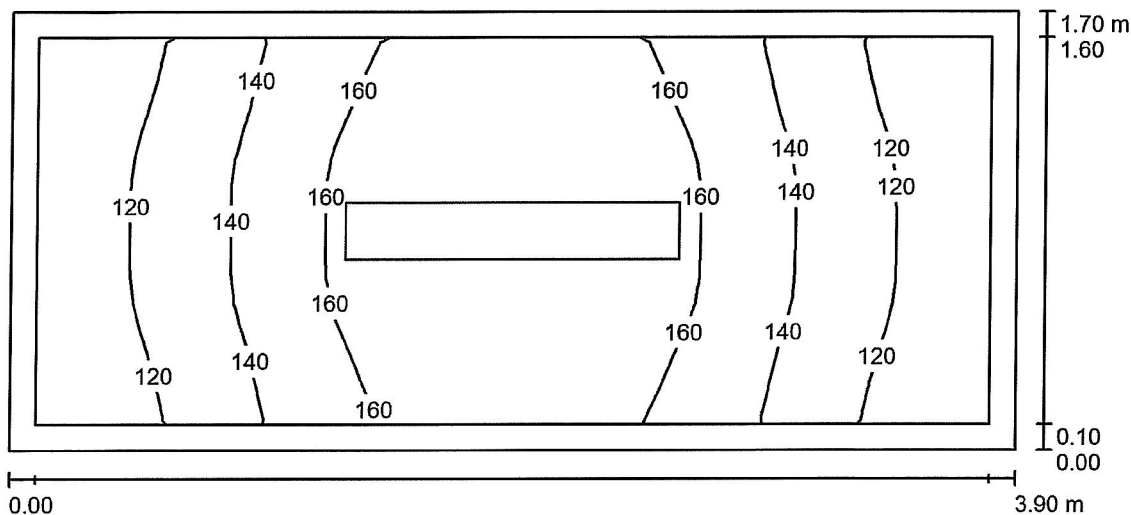
Wykaz opraw

Nr.	Ilość	Etykieta (Czynnik korekcyjny)	Φ (Oprawa) [lm]	Φ (Lampy) [lm]	P [W]
1	3	TUBE_LED HIGH 2X120 TUBE_LED HIGH 2X120 (1.000)	3870	4900	44.0
W sumie:			11610W	sumie: 14700	132.0

Specyfikacja mocy przyłączeniowej: $1.80 \text{ W/m}^2 = 1.54 \text{ W/m}^2/100 \text{ lx}$ (Powierzchnia podstawowa: 73.53 m^2)

Edytor
Telefon
faks
e-Mail

A KR 0.1c Korytarz / Podsumowanie



Wysokość pomieszczenia: 3.100 m, Wysokość montażu: 3.100 m,
Współczynnik konserwacji: 0.80

Wartości Lux, Skala 1:28

Powierzchnia	ρ [%]	E_m [lx]	E_{min} [lx]	E_{max} [lx]	E_{min} / E_m
Płaszczyzna pracy	/	144	102	179	0.707
Podłoga	20	139	95	177	0.682
Sufit	70	43	27	56	0.629
Ściany (4)	50	99	32	293	/

Płaszczyzna pracy:

Wysokość: 0.020 m
Siatka: 32 x 16 Punkty
Margines: 0.100 m

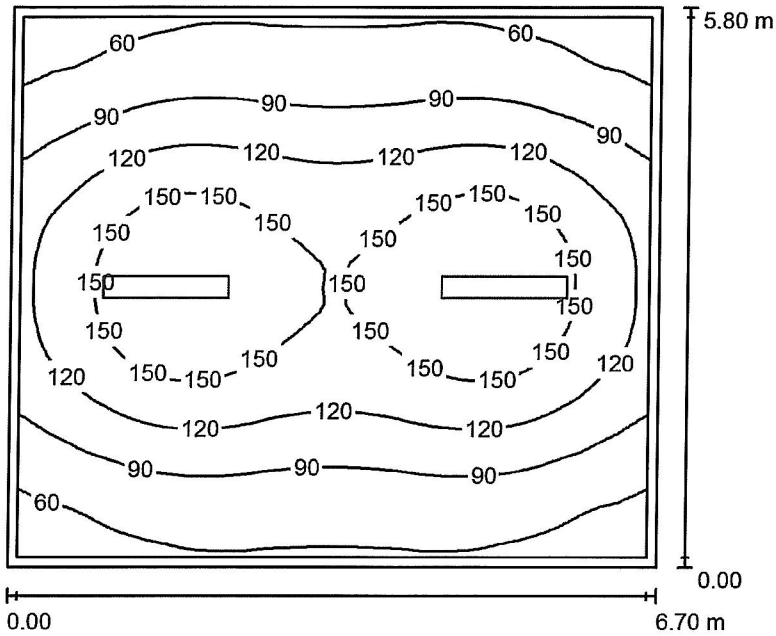
Wykaz opraw

Nr.	Ilość	Etykieta (Czynnik korekcyjny)	Φ (Oprawa) [lm]	Φ (Lampy) [lm]	P [W]
1	1	TUBE_LED MID 2X120 TUBE_LED MID 2X120 (1.000)	3163	4000	40.0
W sumie:			3163	4000	40.0

Specyfikacja mocy przyłączeniowej: $6.03 \text{ W/m}^2 = 4.18 \text{ W/m}^2/100 \text{ lx}$ (Powierzchnia podstawowa: 6.63 m^2)

Edytor
Telefon
faks
e-Mail

A KR 0.1d Korytarz / Podsumowanie



Wysokość pomieszczenia: 3.000 m, Wysokość montażu: 3.000 m,
Współczynnik konserwacji: 0.80

Wartości Lux, Skala 1:75

Powierzchnia	ρ [%]	E_m [lx]	E_{min} [lx]	E_{max} [lx]	E_{min} / E_m
Płaszczyzna pracy	/	111	45	175	0.407
Podłoga	20	107	42	173	0.389
Sufit	70	20	13	26	0.664
Ściany (4)	50	39	14	130	/

Płaszczyzna pracy:

Wysokość: 0.020 m
Siatka: 64 x 64 Punkty
Margines: 0.100 m

UGR

Wzdłuż- W poprzek do osi oświetlenia
Lewa ściana 16 20
Dolna ściana 16 19
(CIE, SHR = 0.25.)

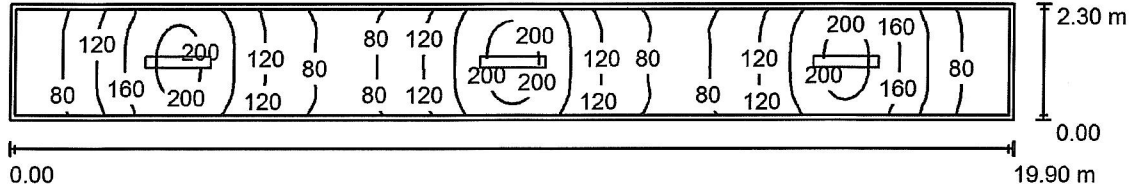
Wykaz opraw

Nr.	Ilość	Etykieta (Czynnik korekcyjny)	Φ (Oprawa) [lm]	Φ (Lampy) [lm]	P [W]
1	2	TUBE_LED MID 2X120 TUBE_LED MID 2X120 (1.000)	3163	4000	40.0
W sumie:			6326	W sumie: 8000	80.0

Specyfikacja mocy przyłączeniowej: $2.06 \text{ W/m}^2 = 1.86 \text{ W/m}^2/100 \text{ lx}$ (Powierzchnia podstawowa: 38.86 m^2)

Edytor
Telefon
faks
e-Mail

A KR 0.1e Korytarz / Podsumowanie



Wysokość pomieszczenia: 3.000 m, Wysokość montażu: 3.000 m,
Współczynnik konserwacji: 0.80

Wartości Lux, Skala 1:143

Powierzchnia	ρ [%]	E_m [lx]	E_{min} [lx]	E_{max} [lx]	E_{min} / E_m
Płaszczyzna pracy	/	129	54	214	0.420
Podłoga	20	126	51	212	0.406
Sufit	70	27	16	37	0.572
Ściany (4)	50	64	18	200	/

Płaszczyzna pracy:

Wysokość: 0.020 m
Siatka: 128 x 16 Punkty
Margines: 0.100 m

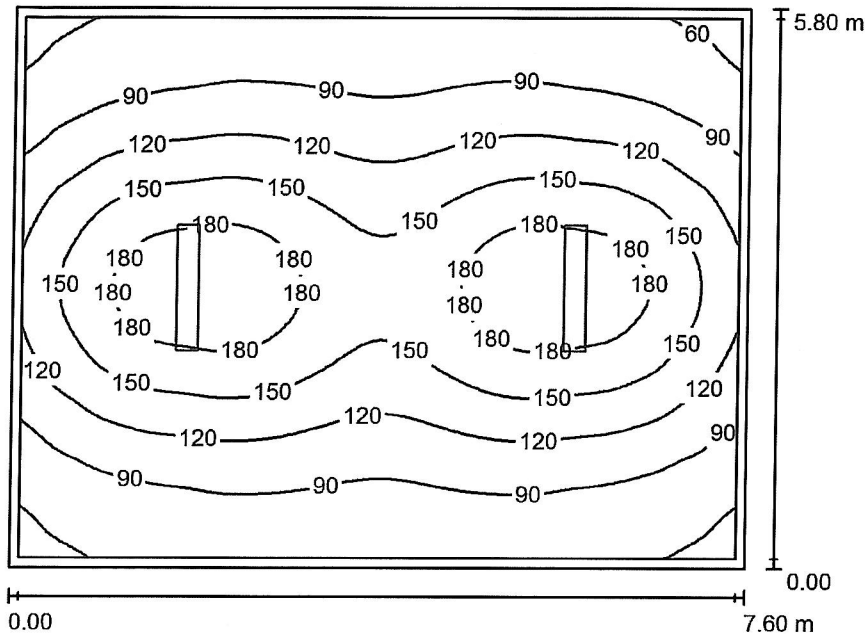
Wykaz opraw

Nr.	Ilość	Etykieta (Czynnik korekcyjny)	Φ (Oprawa) [lm]	Φ (Lampy) [lm]	P [W]
1	3	TUBE_LED HIGH 2X120 TUBE_LED HIGH 2X120 (1.000)	3870	4900	44.0
W sumie:			11610W	sumie: 14700	132.0

Specyfikacja mocy przyłączeniowej: $2.88 \text{ W/m}^2 = 2.24 \text{ W/m}^2/100 \text{ lx}$ (Powierzchnia podstawowa: 45.77 m^2)

Edytor
Telefon
faks
e-Mail

A KR 0.1f Korytarz / Podsumowanie



Wysokość pomieszczenia: 3.000 m, Wysokość montażu: 3.000 m,
Współczynnik konserwacji: 0.80

Wartości Lux, Skala 1:75

Powierzchnia	ρ [%]	E_m [lx]	E_{min} [lx]	E_{max} [lx]	E_{min} / E_m
Płaszczyzna pracy	/	122	52	200	0.424
Podłoga	20	118	50	199	0.419
Sufit	70	22	15	25	0.708
Ściany (4)	50	43	16	95	/

Płaszczyzna pracy:

Wysokość: 0.020 m
Siatka: 64 x 64 Punkty
Margines: 0.100 m

UGR

Wzdłuż- W poprzek do osi oświetlenia
Lewa ściana 16 21
Dolna ściana 16 20
(CIE, SHR = 0.25.)

Wykaz opraw

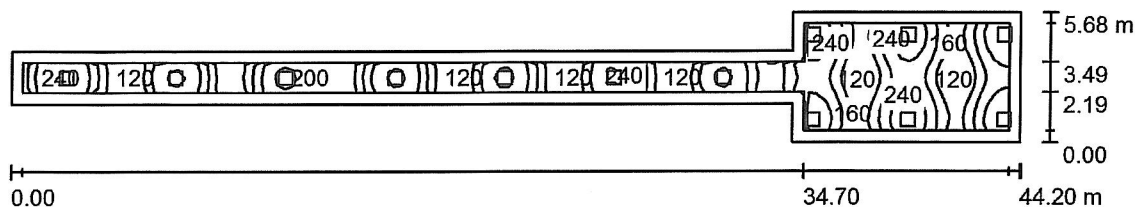
Nr.	Ilość	Etykieta (Czynnik korekcyjny)	Φ (Oprawa) [lm]	Φ (Lampy) [lm]	P [W]
1	2	TUBE_LED HIGH 2X120 TUBE_LED HIGH 2X120 (1.000)	3870	4900	44.0

W sumie: 7740 W sumie: 9800 88.0

Specyfikacja mocy przyłączeniowej: $2.00 \text{ W/m}^2 = 1.64 \text{ W/m}^2/100 \text{ lx}$ (Powierzchnia podstawowa: 44.08 m^2)

Edytor
Telefon
faks
e-Mail

A K.1.1 Korytarz / Podsumowanie



Wysokość pomieszczenia: 3.000 m, Wysokość montażu: 3.000 m,
Współczynnik konserwacji: 0.80

Wartości Lux, Skala 1:316

Powierzchnia	ρ [%]	E_m [lx]	E_{min} [lx]	E_{max} [lx]	E_{min} / E_m
Płaszczyzna pracy	/	191	84	277	0.440
Podłoga	20	185	68	269	0.368
Sufit	70	37	22	59	0.589
Ściany (8)	50	81	22	365	/

Płaszczyzna pracy:

Wysokość: 0.020 m
Siatka: 128 x 16 Punkty
Margines: 0.500 m

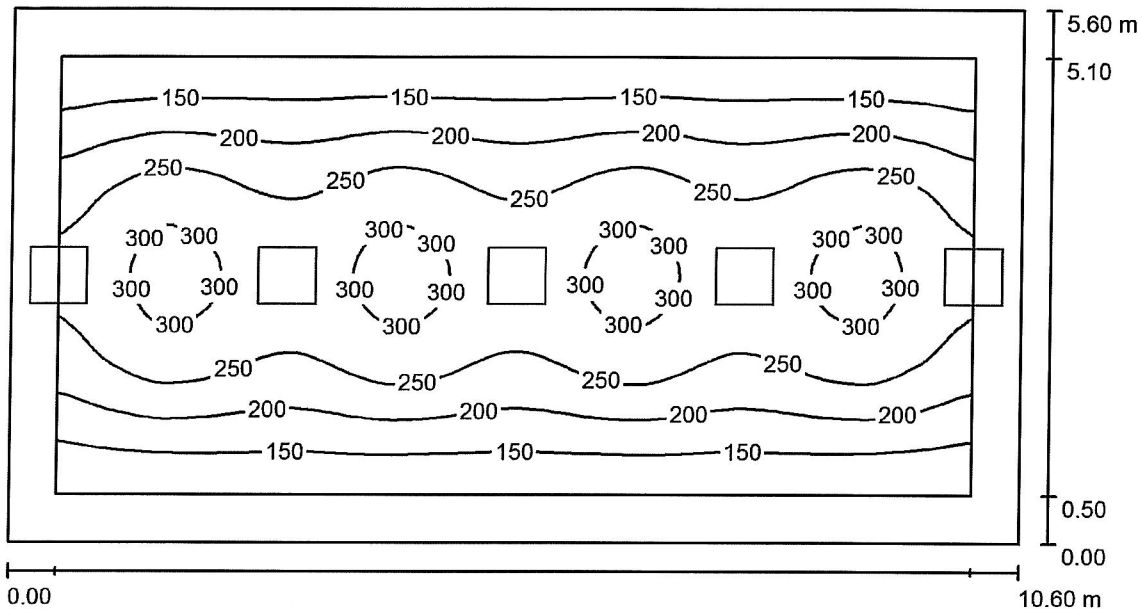
Wykaz opraw

Nr.	Ilość	Etykieta (Czynnik korekcyjny)	Φ (Oprawa) [lm]	Φ (Lampy) [lm]	P [W]
1	13	LED RASTR 60X60 LED RASTR 60X60 (1.000)	3194	3200	33.0
			W sumie: 41524	W sumie: 41600	429.0

Specyfikacja mocy przyłączeniowej: $3.17 \text{ W/m}^2 = 1.66 \text{ W/m}^2/100 \text{ lx}$ (Powierzchnia podstawowa: 135.46 m^2)

Edytor
Telefon
faks
e-Mail

A K.1.2 Korytarz / Podsumowanie



Wysokość pomieszczenia: 3.200 m, Wysokość montażu: 3.200 m,
Współczynnik konserwacji: 0.80

Wartości Lux, Skala 1:76

Powierzchnia	ρ [%]	E_m [lx]	E_{min} [lx]	E_{max} [lx]	E_{min} / E_m
Płaszczyzna pracy	/	220	102	317	0.465
Podłoga	20	192	65	315	0.336
Sufit	70	34	22	63	0.648
Ściany (4)	50	58	23	708	/

Płaszczyzna pracy:

Wysokość: 0.020 m
Siatka: 128 x 64 Punkty
Margines: 0.500 m

UGR

Wzdłuż- W poprzek do osi oświetlenia
Lewa ściana 16 14
Dolna ściana 16 14
(CIE, SHR = 0.25.)

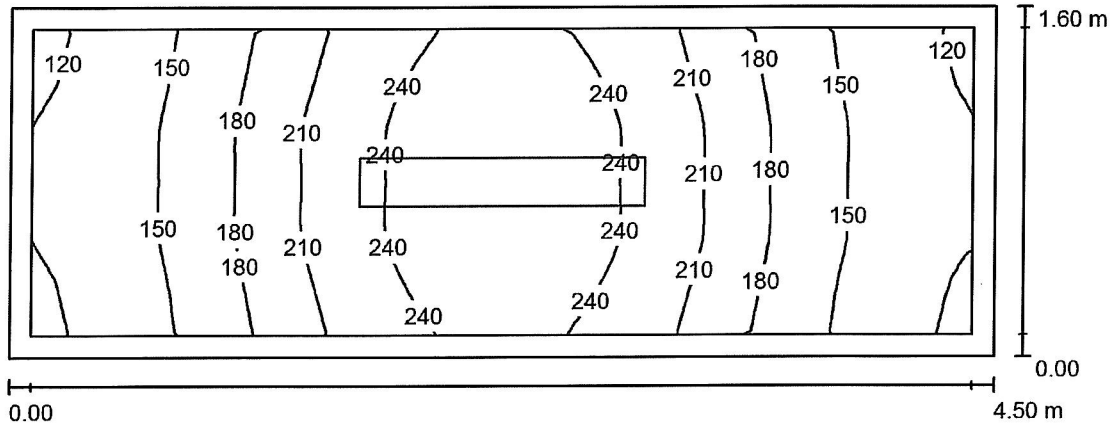
Wykaz opraw

Nr.	Ilość	Etykieta (Czynnik korekcyjny)	Φ (Oprawa) [lm]	Φ (Lampy) [lm]	P [W]
1	5	LED RASTR 60X60 LED RASTR 60X60 (1.000)	3194	3200	33.0
			W sumie: 15971	W sumie: 16000	165.0

Specyfikacja mocy przyłączeniowej: $2.78 \text{ W/m}^2 = 1.26 \text{ W/m}^2/100 \text{ lx}$ (Powierzchnia podstawowa: 59.36 m^2)

Edytor
Telefon
faks
e-Mail

A K.2.1a Korytarz / Podsumowanie



Wysokość pomieszczenia: 2.800 m, Wysokość montażu: 2.800 m,
Współczynnik konserwacji: 0.80

Wartości Lux, Skala 1:33

Powierzchnia	ρ [%]	E_m [lx]	E_{min} [lx]	E_{max} [lx]	E_{min} / E_m
Płaszczyzna pracy	/	190	115	260	0.604
Podłoga	20	183	108	257	0.587
Sufit	70	49	31	69	0.622
Ściany (4)	50	113	33	372	/

Płaszczyzna pracy:

Wysokość: 0.020 m
Siatka: 32 x 16 Punkty
Margines: 0.100 m

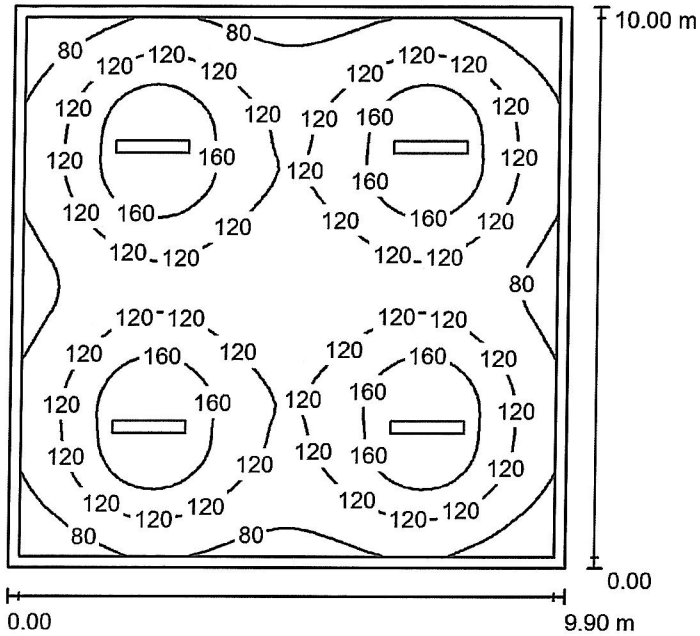
Wykaz opraw

Nr.	Ilość	Etykieta (Czynnik korekcyjny)	Φ (Oprawa) [lm]	Φ (Lampy) [lm]	P [W]
1	1	TUBE_LED HIGH 2X120 TUBE_LED HIGH 2X120 (1.000)	3870	4900	44.0
W sumie:			3870	4900	44.0

Specyfikacja mocy przyłączeniowej: $6.11 \text{ W/m}^2 = 3.21 \text{ W/m}^2/100 \text{ lx}$ (Powierzchnia podstawowa: 7.20 m^2)

Edytor
Telefon
faks
e-Mail

A K.2.1b Korytarz / Podsumowanie



Wysokość pomieszczenia: 3.000 m, Wysokość montażu: 3.000 m,
Współczynnik konserwacji: 0.80

Wartości Lux, Skala 1:129

Powierzchnia	ρ [%]	E_m [lx]	E_{min} [lx]	E_{max} [lx]	E_{min} / E_m
Płaszczyzna pracy	/	123	50	200	0.408
Podłoga	20	118	46	198	0.385
Sufit	70	22	15	25	0.687
Ściany (4)	50	39	16	76	/

Płaszczyzna pracy:

Wysokość: 0.020 m
Siatka: 64 x 64 Punkty
Margines: 0.200 m

UGR

Wzdłuż- W poprzek do osi oświetlenia
Lewa ściana 16 21
Dolna ściana 16 21
(CIE, SHR = 0.25.)

Wykaz opraw

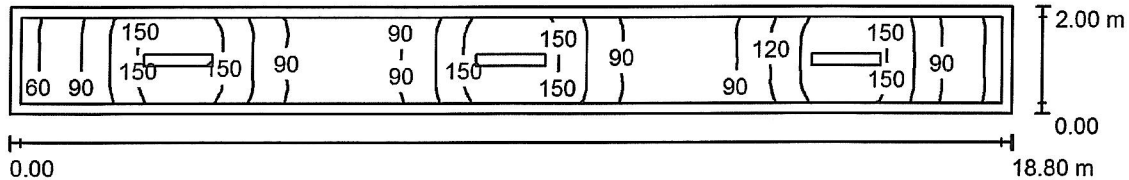
Nr.	Ilość	Etykieta (Czynnik korekcyjny)	Φ (Oprawa) [lm]	Φ (Lampy) [lm]	P [W]
1	4	TUBE_LED HIGH 2X120 TUBE_LED HIGH 2X120 (1.000)	3870	4900	44.0

W sumie: 15480W sumie: 19600 176.0

Specyfikacja mocy przyłączeniowej: $1.78 \text{ W/m}^2 = 1.45 \text{ W/m}^2/100 \text{ lx}$ (Powierzchnia podstawowa: 99.00 m^2)

Edytor
Telefon
faks
e-Mail

A K.2.1c Korytarz / Podsumowanie



Wysokość pomieszczenia: 3.000 m, Wysokość montażu: 3.000 m,
Współczynnik konserwacji: 0.80

Wartości Lux, Skala 1:135

Powierzchnia	ρ [%]	E_m [lx]	E_{min} [lx]	E_{max} [lx]	E_{min} / E_m
Płaszczyzna pracy	/	115	53	179	0.462
Podłoga	20	111	48	178	0.434
Sufit	70	27	16	38	0.584
Ściany (4)	50	63	18	218	/

Płaszczyzna pracy:

Wysokość: 0.020 m
Siatka: 128 x 16 Punkty
Margines: 0.200 m

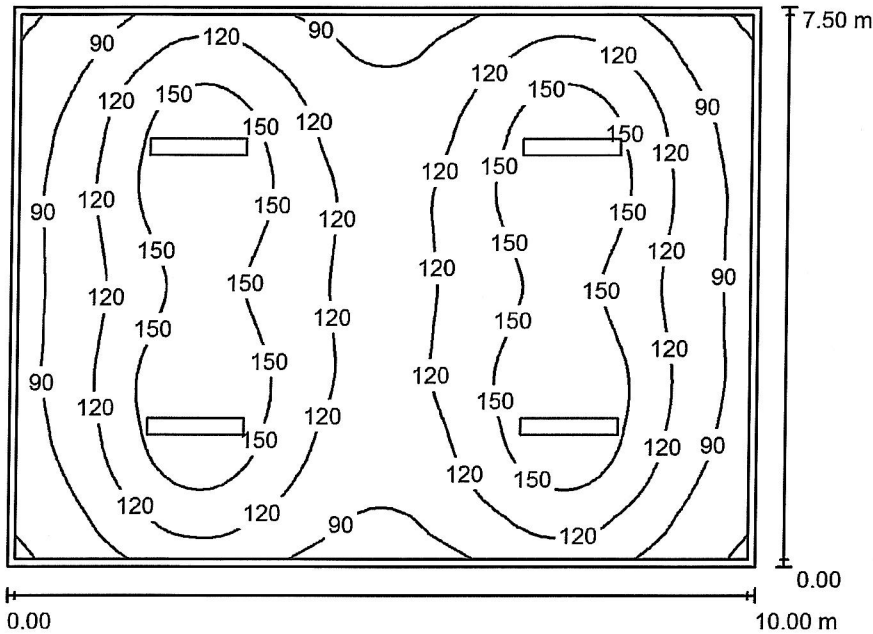
Wykaz opraw

Nr.	Ilość	Etykieta (Czynnik korekcyjny)	Φ (Oprawa) [lm]	Φ (Lampy) [lm]	P [W]
1	3	TUBE_LED MID 2X120 TUBE_LED MID 2X120 (1.000)	3163	4000	40.0
			W sumie: 9489W	W sumie: 12000	120.0

Specyfikacja mocy przyłączeniowej: $3.19 \text{ W/m}^2 = 2.78 \text{ W/m}^2/100 \text{ lx}$ (Powierzchnia podstawowa: 37.60 m^2)

Edytor
Telefon
faks
e-Mail

A K.2.1d Korytarz / Podsumowanie



Wysokość pomieszczenia: 3.000 m, Wysokość montażu: 3.000 m,
Współczynnik konserwacji: 0.80

Wartości Lux, Skala 1:97

Powierzchnia	ρ [%]	E_m [lx]	E_{min} [lx]	E_{max} [lx]	E_{min} / E_m
Płaszczyzna pracy	/	123	56	177	0.457
Podłoga	20	120	54	175	0.446
Sufit	70	23	15	26	0.667
Ściany (4)	50	45	17	83	/

Płaszczyzna pracy:

Wysokość: 0.020 m
Siatka: 64 x 64 Punkty
Margines: 0.100 m

UGR

Wzdłuż- W poprzek do osi oświetlenia
Lewa ściana 16 20
Dolna ściana 16 20
(CIE, SHR = 0.25.)

Wykaz opraw

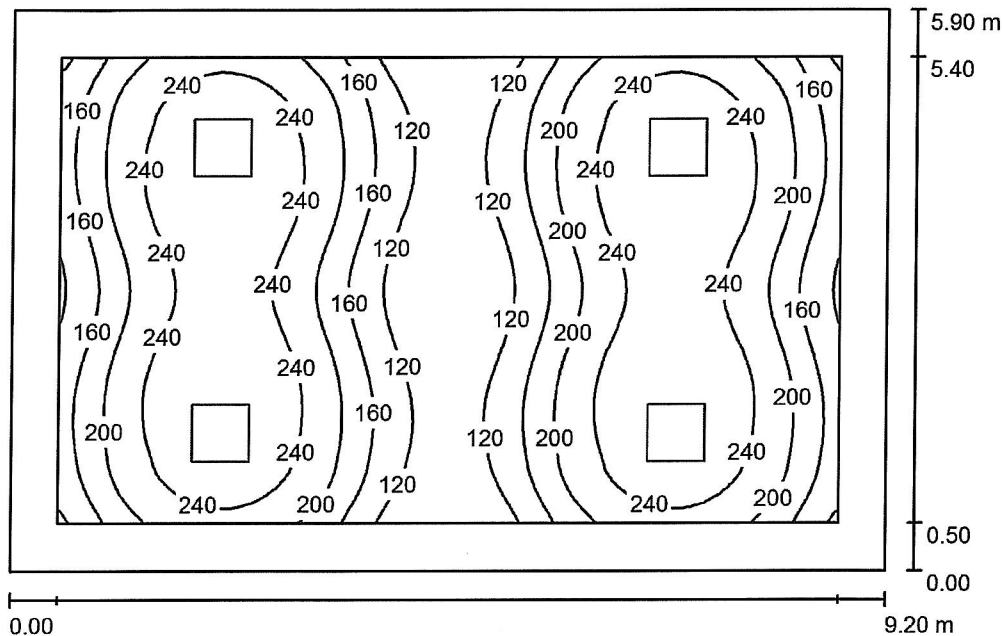
Nr.	Ilość	Etykieta (Czynnik korekcyjny)	Φ (Oprawa) [lm]	Φ (Lampy) [lm]	P [W]
1	4	TUBE_LED MID 2X120 TUBE_LED MID 2X120 (1.000)	3163	4000	40.0

W sumie: 12651 W sumie: 16000 160.0

Specyfikacja mocy przyłączeniowej: $2.13 \text{ W/m}^2 = 1.74 \text{ W/m}^2/100 \text{ lx}$ (Powierzchnia podstawowa: 75.00 m^2)

Edytor
Telefon
faks
e-Mail

A K.2.2 Korytarz / Podsumowanie



Wysokość pomieszczenia: 2.800 m, Wysokość montażu: 2.800 m,
Współczynnik konserwacji: 0.80

Wartości Lux, Skala 1:76

Powierzchnia	ρ [%]	E_m [lx]	E_{min} [lx]	E_{max} [lx]	E_{min} / E_m
Płaszczyzna pracy	/	198	81	273	0.410
Podłoga	20	178	57	271	0.321
Sufit	70	29	20	33	0.689
Ściany (4)	50	47	22	106	/

Płaszczyzna pracy:

Wysokość: 0.020 m
Siatka: 64 x 64 Punkty
Margines: 0.500 m

UGR

Wzdłuż- W poprzek do osi oświetlenia
Lewa ściana 16 15
Dolna ściana 16 14
(CIE, SHR = 0.25.)

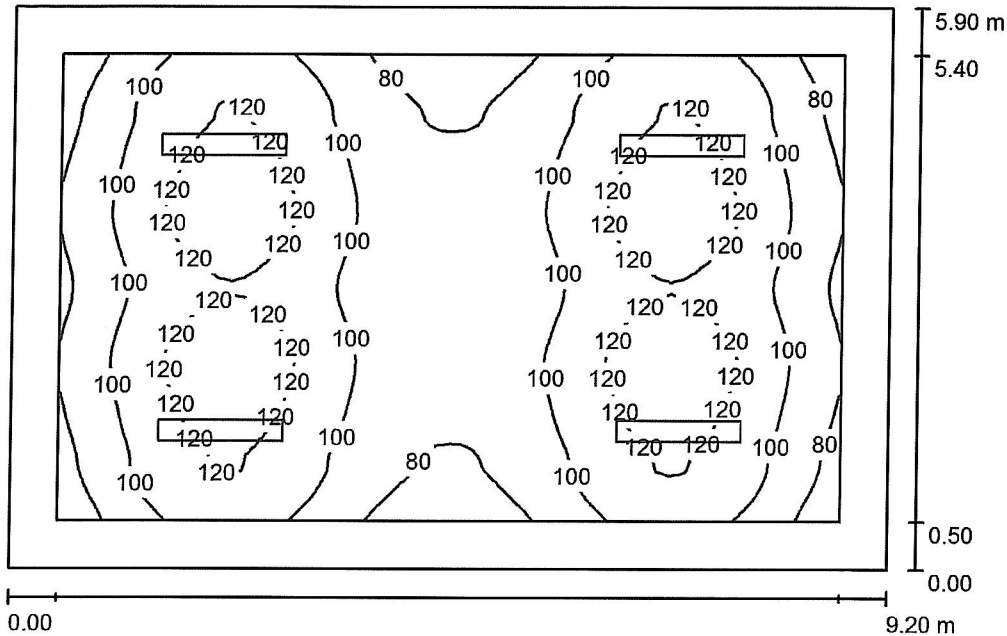
Wykaz opraw

Nr.	Ilość	Etykieta (Czynnik korekcyjny)	Φ (Oprawa) [lm]	Φ (Lampy) [lm]	P [W]
1	4	LED RASTR 60X60 LED RASTR 60X60 (1.000)	3194	3200	33.0
W sumie:			12777	W sumie: 12800	132.0

Specyfikacja mocy przyłączeniowej: $2.43 \text{ W/m}^2 = 1.23 \text{ W/m}^2/100 \text{ lx}$ (Powierzchnia podstawowa: 54.28 m^2)

Edytor
Telefon
faks
e-Mail

A K.2.2 Korytarz / Podsumowanie



Wysokość pomieszczenia: 2.800 m, Wysokość montażu: 2.800 m,
Współczynnik konserwacji: 0.80

Wartości Lux, Skala 1:76

Powierzchnia	ρ [%]	E_m [lx]	E_{min} [lx]	E_{max} [lx]	E_{min} / E_m
Płaszczyzna pracy	/	102	68	133	0.660
Podłoga	20	94	50	132	0.534
Sufit	70	20	14	22	0.692
Ściany (4)	50	46	16	102	/

Płaszczyzna pracy:

Wysokość: 0.020 m
Siatka: 64 x 64 Punkty
Margines: 0.500 m

UGR

Wzdłuż- W poprzek do osi oświetlenia
Lewa ściana 18 19
Dolna ściana 18 18
(CIE, SHR = 0.25.)

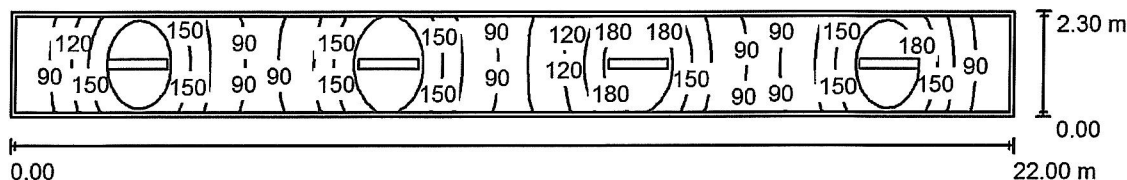
Wykaz opraw

Nr.	Ilość	Etykieta (Czynnik korekcyjny)	Φ (Oprawa) [lm]	Φ (Lampy) [lm]	P [W]
1	4	TUBE_LED HIGH 1X120 TUBE_LED HIGH 1X120 (1.000)	2002	2400	22.0
W sumie:			8008	9600	88.0

Specyfikacja mocy przyłączeniowej: $1.62 \text{ W/m}^2 = 1.58 \text{ W/m}^2/100 \text{ lx}$ (Powierzchnia podstawowa: 54.28 m^2)

Edytor
Telefon
faks
e-Mail

A KP1a Korytarz / Podsumowanie



Wysokość pomieszczenia: 2.700 m, Wysokość montażu: 2.700 m,
Współczynnik konserwacji: 0.80

Wartości Lux, Skala 1:158

Powierzchnia	ρ [%]	E_m [lx]	E_{min} [lx]	E_{max} [lx]	E_{min} / E_m
Płaszczyzna pracy	/	135	63	211	0.468
Podłoga	20	132	59	209	0.444
Sufit	70	28	18	35	0.630
Ściany (4)	50	66	19	175	/

Płaszczyzna pracy:

Wysokość: 0.020 m
Siatka: 128 x 16 Punkty
Margines: 0.100 m

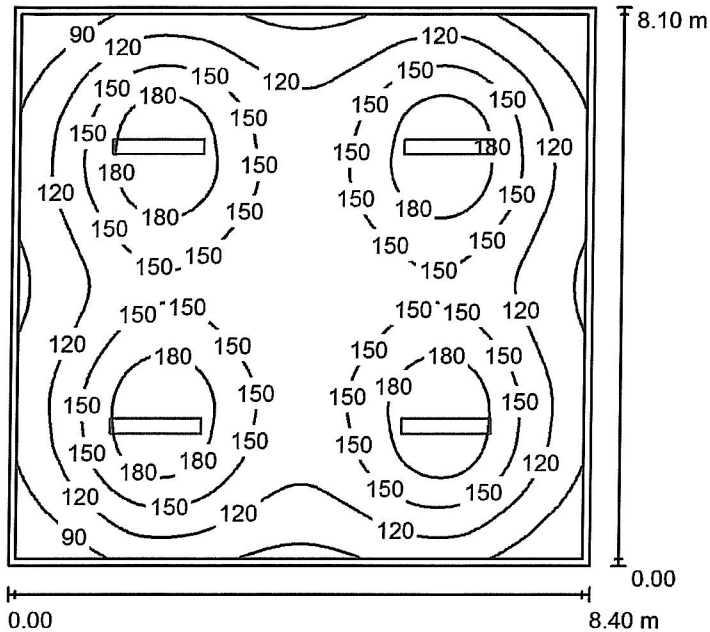
Wykaz opraw

Nr.	Ilość	Etykieta (Czynnik korekcyjny)	Φ (Oprawa) [lm]	Φ (Lampy) [lm]	P [W]
1	4	TUBE_LED MID 2X120 TUBE_LED MID 2X120 (1.000)	3163	4000	40.0
			W sumie: 12651	W sumie: 16000	160.0

Specyfikacja mocy przyłączeniowej: $3.16 \text{ W/m}^2 = 2.35 \text{ W/m}^2/100 \text{ lx}$ (Powierzchnia podstawowa: 50.60 m^2)

Edytor
Telefon
faks
e-Mail

A KP1b Korytarz / Podsumowanie



Wysokość pomieszczenia: 2.700 m, Wysokość montażu: 2.700 m,
Współczynnik konserwacji: 0.80

Wartości Lux, Skala 1:105

Powierzchnia	ρ [%]	E_m [lx]	E_{min} [lx]	E_{max} [lx]	E_{min} / E_m
Płaszczyzna pracy	/	139	61	207	0.440
Podłoga	20	136	58	204	0.429
Sufit	70	25	17	29	0.689
Ściany (4)	50	49	19	87	/

Płaszczyzna pracy:

Wysokość: 0.020 m
Siatka: 64 x 64 Punkty
Margines: 0.100 m

UGR

Wzdłuż- W poprzek do osi oświetlenia
Lewa ściana 16 20
Dolna ściana 16 20
(CIE, SHR = 0.25.)

Wykaz opraw

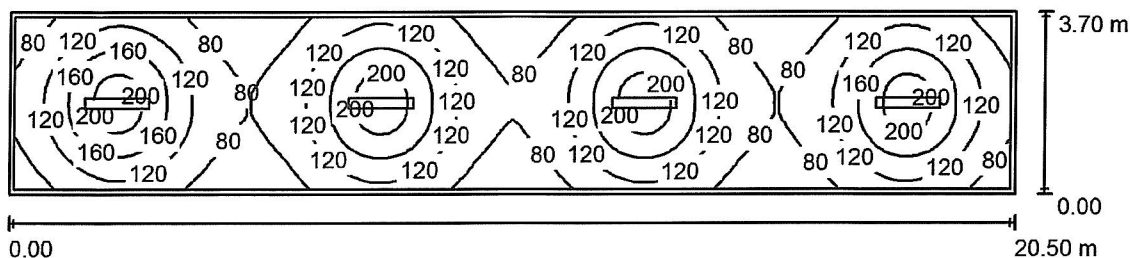
Nr.	Ilość	Etykieta (Czynnik korekcyjny)	Φ (Oprawa) [lm]	Φ (Lampy) [lm]	P [W]
1	4	TUBE_LED MID 2X120 TUBE_LED MID 2X120 (1.000)	3163	4000	40.0

W sumie: 12651 W sumie: 16000 160.0

Specyfikacja mocy przyłączeniowej: $2.35 \text{ W/m}^2 = 1.69 \text{ W/m}^2/100 \text{ lx}$ (Powierzchnia podstawowa: 68.04 m^2)

Edytor
Telefon
faks
e-Mail

A KSG 1a Korytarz / Podsumowanie



Wysokość pomieszczenia: 2.500 m, Wysokość montażu: 2.500 m,
Współczynnik konserwacji: 0.80

Wartości Lux, Skala 1:147

Powierzchnia	ρ [%]	E_m [lx]	E_{min} [lx]	E_{max} [lx]	E_{min} / E_m
Płaszczyzna pracy	/	120	59	220	0.486
Podłoga	20	117	56	218	0.477
Sufit	70	21	17	24	0.801
Ściany (4)	50	41	16	85	/

Płaszczyzna pracy:

Wysokość: 0.020 m
Siatka: 128 x 32 Punkty
Margines: 0.100 m

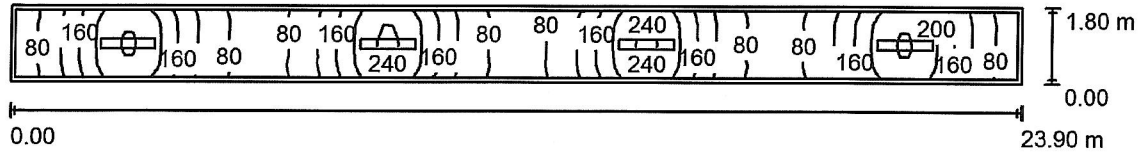
Wykaz opraw

Nr.	Ilość	Etykieta (Czynnik korekcyjny)	Φ (Oprawa) [lm]	Φ (Lampy) [lm]	P [W]
1	4	TUBE_LED MID 2X120 TUBE_LED MID 2X120 (1.000)	3163	4000	40.0
W sumie:			12651	16000	160.0

Specyfikacja mocy przyłączeniowej: $2.11 \text{ W/m}^2 = 1.75 \text{ W/m}^2/100 \text{ lx}$ (Powierzchnia podstawowa: 75.85 m^2)

Edytor
Telefon
faks
e-Mail

A KSG 1b Korytarz / Podsumowanie



Wysokość pomieszczenia: 2.500 m, Wysokość montażu: 2.500 m,
Współczynnik konserwacji: 0.80

Wartości Lux, Skala 1:171

Powierzchnia	ρ [%]	E_m [lx]	E_{min} [lx]	E_{max} [lx]	E_{min} / E_m
Płaszczyzna pracy	/	142	66	246	0.462
Podłoga	20	139	58	245	0.420
Sufit	70	32	21	51	0.639
Ściany (4)	50	76	24	260	/

Płaszczyzna pracy:

Wysokość: 0.020 m
Siatka: 128 x 16 Punkty
Margines: 0.100 m

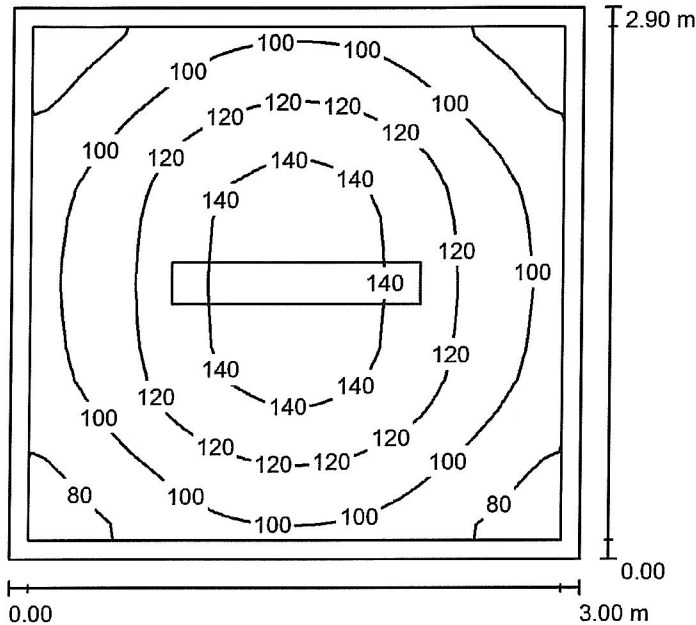
Wykaz opraw

Nr.	Ilość	Etykieta (Czynnik korekcyjny)	Φ (Oprawa) [lm]	Φ (Lampy) [lm]	P [W]
1	4	TUBE_LED MID 2X120 TUBE_LED MID 2X120 (1.000)	3163	4000	40.0
W sumie:			12651 W sumie:	16000	160.0

Specyfikacja mocy przyłączeniowej: $3.72 \text{ W/m}^2 = 2.62 \text{ W/m}^2/100 \text{ lx}$ (Powierzchnia podstawowa: 43.02 m^2)

Edytor
Telefon
faks
e-Mail

A KSG 2/SG6 Korytarz / Podsumowanie



Wysokość pomieszczenia: 2.300 m, Wysokość montażu: 2.300 m,
Współczynnik konserwacji: 0.80

Wartości Lux, Skala 1:38

Powierzchnia	ρ [%]	E_m [lx]	E_{min} [lx]	E_{max} [lx]	E_{min} / E_m
Płaszczyzna pracy	/	113	68	149	0.606
Podłoga	20	106	62	147	0.585
Sufit	70	25	17	29	0.702
Ściany (4)	50	58	18	107	/

Płaszczyzna pracy:

Wysokość: 0.020 m
Siatka: 128 x 16 Punkty
Margines: 0.100 m

UGR

Wzdłuż- W poprzek do osi oświetlenia
Lewa ściana 18 17
Dolna ściana 18 17
(CIE, SHR = 0.25.)

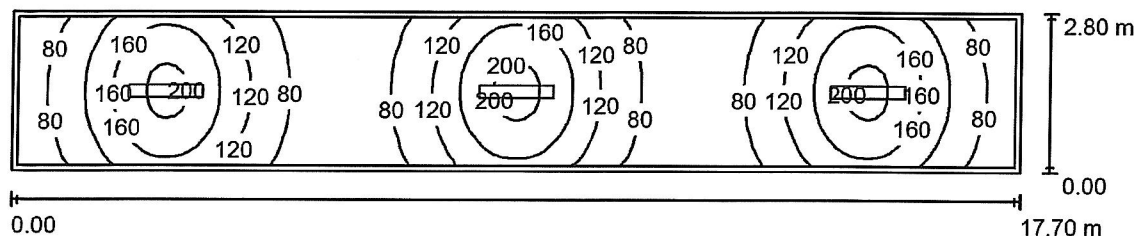
Wykaz opraw

Nr.	Ilość	Etykieta (Czynnik korekcyjny)	Φ (Oprawa) [lm]	Φ (Lampy) [lm]	P [W]
1	1	TUBE_LED HIGH 1X120 TUBE_LED HIGH 1X120 (1.000)	2002	2400	22.0
W sumie:			2002	2400	22.0

Specyfikacja mocy przyłączeniowej: $2.53 \text{ W/m}^2 = 2.24 \text{ W/m}^2/100 \text{ lx}$ (Powierzchnia podstawowa: 8.70 m^2)

Edytor
Telefon
faks
e-Mail

A KSG 3/SG7 Korytarz / Podsumowanie



Wysokość pomieszczenia: 2.600 m, Wysokość montażu: 2.600 m,
Współczynnik konserwacji: 0.80

Wartości Lux, Skala 1:127

Powierzchnia	ρ [%]	E_m [lx]	E_{min} [lx]	E_{max} [lx]	E_{min} / E_m
Płaszczyzna pracy	/	119	56	210	0.472
Podłoga	20	115	54	208	0.467
Sufit	70	22	17	28	0.774
Ściany (4)	50	50	17	127	/

Płaszczyzna pracy:

Wysokość: 0.020 m
Siatka: 128 x 16 Punkty
Margines: 0.100 m

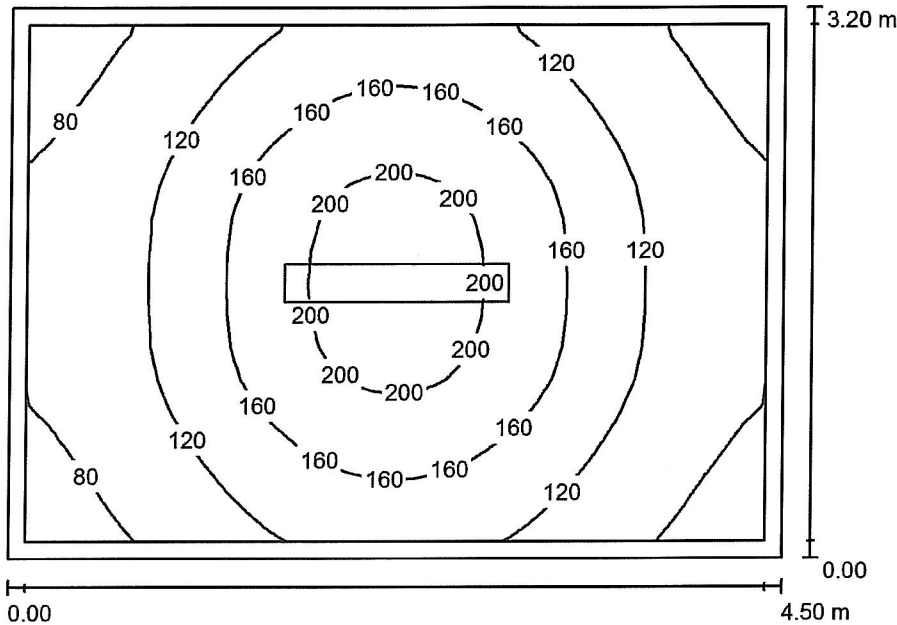
Wykaz opraw

Nr.	Ilość	Etykieta (Czynnik korekcyjny)	Φ (Oprawa) [lm]	Φ (Lampy) [lm]	P [W]
1	3	TUBE_LED MID 2X120 TUBE_LED MID 2X120 (1.000)	3163	4000	40.0
W sumie:			9489W	sumie: 12000	120.0

Specyfikacja mocy przyłączeniowej: $2.42 \text{ W/m}^2 = 2.03 \text{ W/m}^2/100 \text{ lx}$ (Powierzchnia podstawowa: 49.56 m^2)

Edytor
Telefon
faks
e-Mail

A KSG 4/SG8 Korytarz / Podsumowanie



Wysokość pomieszczenia: 2.500 m, Wysokość montażu: 2.500 m,
Współczynnik konserwacji: 0.80

Wartości Lux, Skala 1:42

Powierzchnia	ρ [%]	E_m [lx]	E_{min} [lx]	E_{max} [lx]	E_{min} / E_m
Płaszczyzna pracy	/	135	66	219	0.486
Podłoga	20	128	60	216	0.472
Sufit	70	23	16	27	0.686
Ściany (4)	50	50	17	105	/

Płaszczyzna pracy:

Wysokość: 0.020 m
Siatka: 128 x 16 Punkty
Margines: 0.100 m

UGR

Wzdłuż- W poprzek do osi oświetlenia
Lewa ściana 16 19
Dolna ściana 16 19
(CIE, SHR = 0.25.)

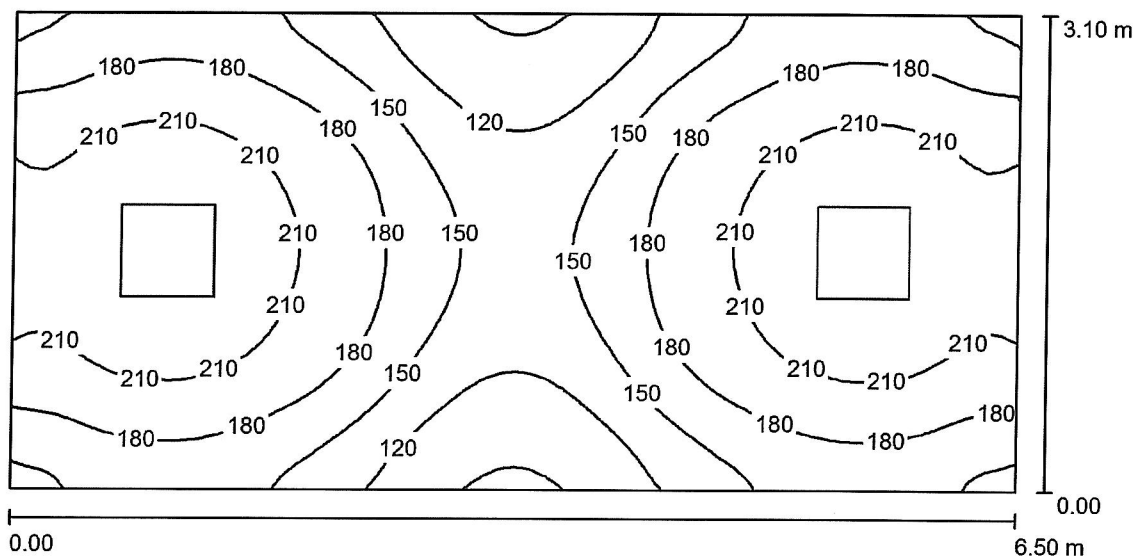
Wykaz opraw

Nr.	Ilość	Etykieta (Czynnik korekcyjny)	Φ (Oprawa) [lm]	Φ (Lampy) [lm]	P [W]
1	1	TUBE_LED MID 2X120 TUBE_LED MID 2X120 (1.000)	3163	4000	40.0
			W sumie: 3163	W sumie: 4000	40.0

Specyfikacja mocy przyłączeniowej: $2.78 \text{ W/m}^2 = 2.05 \text{ W/m}^2/100 \text{ lx}$ (Powierzchnia podstawowa: 14.40 m^2)

Edytor
Telefon
faks
e-Mail

A KL P.1 Klatka schodowa / Podsumowanie



Wysokość pomieszczenia: 3.100 m, Wysokość montażu: 3.100 m,
Współczynnik konserwacji: 0.80

Wartości Lux, Skala 1:47

Powierzchnia	ρ [%]	E_m [lx]	E_{min} [lx]	E_{max} [lx]	E_{min} / E_m
Płaszczyzna pracy	/	177	86	233	0.485
Podłoga	20	176	86	230	0.492
Sufit	70	32	23	37	0.724
Ściany (4)	50	70	25	235	/

Płaszczyzna pracy:

Wysokość: 0.020 m
Siatka: 64 x 32 Punkty
Margines: 0.000 m

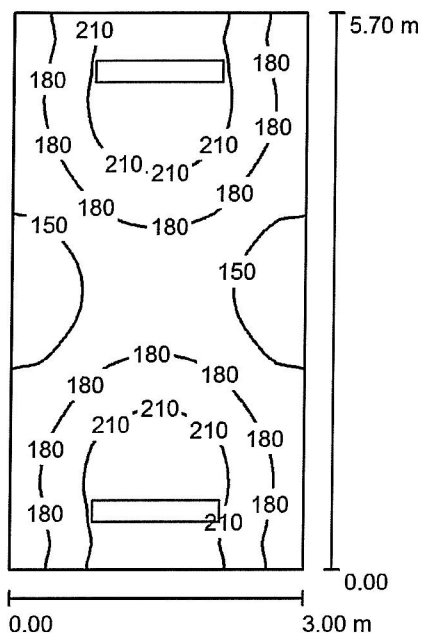
Wykaz opraw

Nr.	Ilość	Etykieta (Czynnik korekcyjny)	Φ (Oprawa) [lm]	Φ (Lampy) [lm]	P [W]
1	2	LED RASTR 60X60 LED RASTR 60X60 (1.000)	3194	3200	33.0
			W sumie: 6388	W sumie: 6400	66.0

Specyfikacja mocy przyłączeniowej: $3.28 \text{ W/m}^2 = 1.86 \text{ W/m}^2/100 \text{ lx}$ (Powierzchnia podstawowa: 20.15 m^2)

Edytor
Telefon
faks
e-Mail

A KLP.2 Klatka schodowa / Podsumowanie



Wysokość pomieszczenia: 3.000 m, Wysokość montażu: 3.000 m,
Współczynnik konserwacji: 0.80

Wartości Lux, Skala 1:74

Powierzchnia	ρ [%]	E_m [lx]	E_{min} [lx]	E_{max} [lx]	E_{min} / E_m
Płaszczyzna pracy	/	186	133	236	0.718
Podłoga	20	185	132	234	0.712
Sufit	70	56	41	74	0.735
Ściany (4)	50	130	48	533	/

Płaszczyzna pracy:

Wysokość: 0.020 m
Siatka: 64 x 32 Punkty
Margines: 0.000 m

UGR

Wzdłuż- W poprzek do osi oświetlenia
Lewa ściana 17 19
Dolna ściana 16 20
(CIE, SHR = 0.25.)

Wykaz opraw

Nr.	Ilość	Etykieta (Czynnik korekcyjny)	Φ (Oprawa) [lm]	Φ (Lampy) [lm]	P [W]
1	2	TUBE_LED HIGH 2X120 TUBE_LED HIGH 2X120 (1.000)	3870	4900	44.0
			W sumie: 7740	W sumie: 9800	88.0

Specyfikacja mocy przyłączeniowej: $5.15 \text{ W/m}^2 = 2.77 \text{ W/m}^2/100 \text{ lx}$ (Powierzchnia podstawowa: 17.10 m^2)

Projekt rozmieszczenia punktów oświetleniowych

Zespół Szkół nr 1 w Szczytnie

Załącznik nr

Data: 17.06.2016
Edytor:

Edytor
Telefon
faks
e-Mail

Spis treści

Projekt rozmieszczenia punktów oświetleniowych	
Strona tytułowa projektu	1
Spis treści	2
Lista opraw	4
B 0.1 Klasa	
Podsumowanie	6
B 0.2 Klasa KOMP.	
Podsumowanie	7
B 0.3 Pom. techniczne (magazyn)	
Podsumowanie	8
B 0.5 Klasa	
Podsumowanie	9
B 0.6 Pielęgniarka	
Podsumowanie	10
B 0.7 Klasa	
Podsumowanie	11
B 0.8 Klasa	
Podsumowanie	12
B 0.9 Sala lekcyjna	
Podsumowanie	13
B 0.10 klasa	
Podsumowanie	14
B 0.11 Klasa	
Podsumowanie	15
B 0.12 Sala lekcyjna	
Podsumowanie	16
B 0.13 Sala kadrowa	
Podsumowanie	17
B 0.14 Toaleta	
Podsumowanie	18
B 0.15 Łazienka	
Podsumowanie	19
B 0.15b Toaleta	
Podsumowanie	20
B 0.16 Sala sprzątaczk (magazyn)	
Podsumowanie	21
B P1 Klim (magazyn)	
Podsumowanie	22
B P1 Magazyn	
Podsumowanie	23
B P2 Magazyn	
Podsumowanie	24
B P3 Magazyn	
Podsumowanie	25
B P4 Magazyn	
Podsumowanie	26
B P5 Magazyn	
Podsumowanie	27
B P6 Klasa	
Podsumowanie	28
B P KR 1 Korytarz	
Podsumowanie	29
B Korytarz parter barak	
Podsumowanie	30



Edytor
Telefon
faks
e-Mail

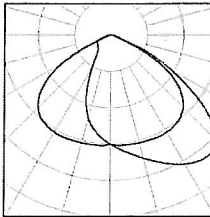
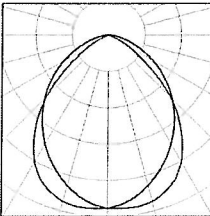
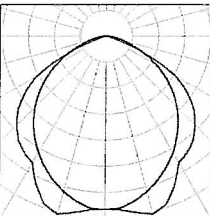
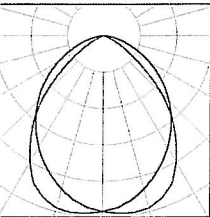
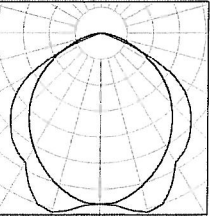
Spis treści

B 0.4 Gabinet
Podsumowanie

31

Edytor
Telefon
faks
e-Mail

Projekt rozmieszczenia punktów oświetleniowych / Lista opraw

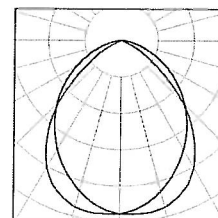
3 Ilość	<p>LED Tablica WallShower LED 36W Numer artykułu: Strumień świetlny (Oprawa): 4399 lm Strumień świetlny (Lampy): 4400 lm Moc opraw: 36.0 W Klasyfikacja oświetleń CIE: 100 Kod Flux CIE: 46 85 99 100 100 Wyposażenie: 1 x LED36 (Czynnik korekcyjny 1.000).</p>	<p>Ilustracje oświetleń znajdziesz w naszym katalogu oświetleń.</p>	
2 Ilość	<p>TUBE LED MID 2X120 TUBE LED MID 2X120 Numer artykułu: Strumień świetlny (Oprawa): 3163 lm Strumień świetlny (Lampy): 4000 lm Moc opraw: 38.0 W Klasyfikacja oświetleń CIE: 100 Kod Flux CIE: 61 91 99 100 79 Wyposażenie: 2 x MID/4000 (Czynnik korekcyjny 1.000).</p>	<p>Ilustracje oświetleń znajdziesz w naszym katalogu oświetleń.</p>	
20 Ilość	<p>TUBE_LED HIGH 1X120 TUBE_LED HIGH 1X120 Numer artykułu: Strumień świetlny (Oprawa): 2002 lm Strumień świetlny (Lampy): 2400 lm Moc opraw: 22.0 W Klasyfikacja oświetleń CIE: 100 Kod Flux CIE: 53 86 98 100 83 Wyposażenie: 1 x UO/840 (Czynnik korekcyjny 1.000).</p>	<p>Ilustracje oświetleń znajdziesz w naszym katalogu oświetleń.</p>	
44 Ilość	<p>TUBE_LED HIGH 2X120 TUBE_LED HIGH 2X120 Numer artykułu: Strumień świetlny (Oprawa): 3870 lm Strumień świetlny (Lampy): 4900 lm Moc opraw: 44.0 W Klasyfikacja oświetleń CIE: 100 Kod Flux CIE: 62 91 99 100 79 Wyposażenie: 2 x HIGH/4000 (Czynnik korekcyjny 1.000).</p>	<p>Ilustracje oświetleń znajdziesz w naszym katalogu oświetleń.</p>	
3 Ilość	<p>TUBE_LED MID 1X120 TUBE_LED MID 1X120 Numer artykułu: Strumień świetlny (Oprawa): 1691 lm Strumień świetlny (Lampy): 2000 lm Moc opraw: 20.0 W Klasyfikacja oświetleń CIE: 100 Kod Flux CIE: 53 86 98 100 85 Wyposażenie: 1 x MID/4000 (Czynnik korekcyjny 1.000).</p>	<p>Ilustracje oświetleń znajdziesz w naszym katalogu oświetleń.</p>	

Edytor
Telefon
faks
e-Mail

Projekt rozmieszczenia punktów oświetleniowych / Lista opraw

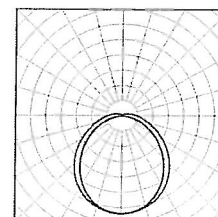
42 Ilość TUBE_LED MID 2X120 TUBE_LED MID 2X120
Numer artykułu:
Strumień świetlny (Oprawa): 3163 lm
Strumień świetlny (Lampy): 4000 lm
Moc opraw: 40.0 W
Klasyfikacja oświetleń CIE: 100
Kod Flux CIE: 61 91 99 100 79
Wyposażenie: 2 x MID/4000 (Czynnik korekcyjny 1.000).

Ilustracje oświetleń znajdziesz w naszym katalogu oświetleń.



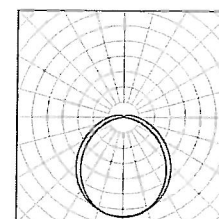
4 Ilość Waterproof L120 LED Waterproof L120 LED
Numer artykułu:
Strumień świetlny (Oprawa): 3600 lm
Strumień świetlny (Lampy): 3600 lm
Moc opraw: 40.0 W
Klasyfikacja oświetleń CIE: 94
Kod Flux CIE: 45 75 92 94 100
Wyposażenie: 1 x LED4000 (Czynnik korekcyjny 1.000).

Ilustracje oświetleń znajdziesz w naszym katalogu oświetleń.



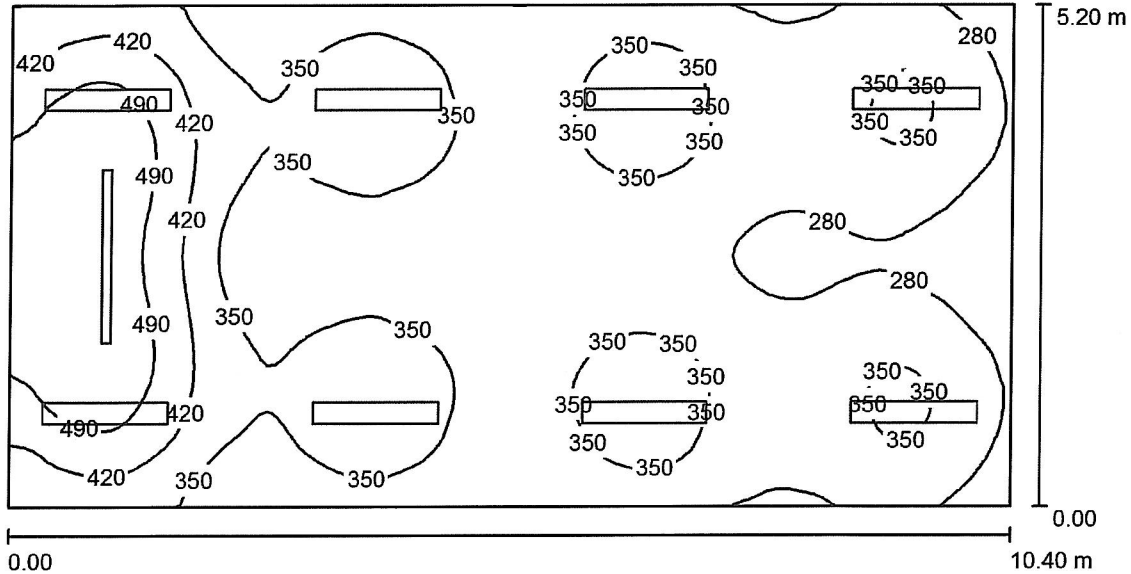
3 Ilość Waterproof L150 Waterproof L150
Numer artykułu:
Strumień świetlny (Oprawa): 5499 lm
Strumień świetlny (Lampy): 5500 lm
Moc opraw: 60.0 W
Klasyfikacja oświetleń CIE: 94
Kod Flux CIE: 45 75 92 94 100
Wyposażenie: 1 x LED4000 (Czynnik korekcyjny 1.000).

Ilustracje oświetleń znajdziesz w naszym katalogu oświetleń.



Edytor
Telefon
faks
e-Mail

B 0.1 Klasa / Podsumowanie



Wysokość pomieszczenia: 2.900 m, Wysokość montażu: 2.900 m,
Współczynnik konserwacji: 0.80

Wartości Lux, Skala 1:75

Powierzchnia	ρ [%]	E_m [lx]	E_{min} [lx]	E_{max} [lx]	E_{min} / E_m
Płaszczyzna pracy	/	353	223	550	0.631
Podłoga	20	315	207	440	0.658
Sufit	70	78	60	117	0.762
Ściany (4)	50	194	62	690	/

Płaszczyzna pracy:

Wysokość: 0.700 m
Siatka: 128 x 64 Punkty
Margines: 0.000 m

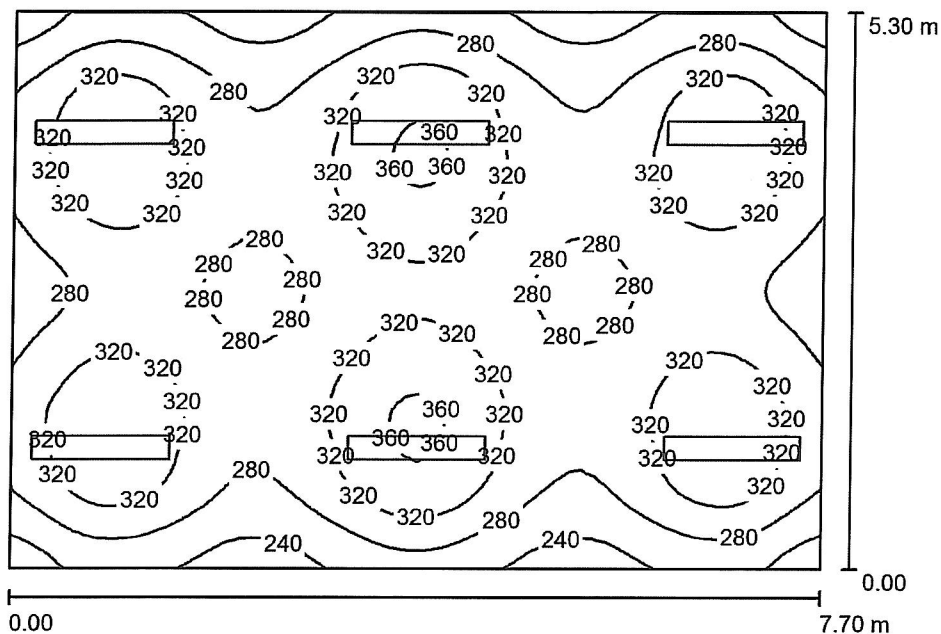
Wykaz opraw

Nr.	Ilość	Etykieta (Czynnik korekcyjny)	Φ (Oprawa) [lm]	Φ (Lampy) [lm]	P [W]
1	1	LED Tablica WallShower LED 36W (1.000)	4399	4400	36.0
2	8	TUBE_LED MID 2X120 TUBE_LED MID 2X120 (1.000)	3163	4000	40.0
			W sumie: 29702	W sumie: 36400	356.0

Specyfikacja mocy przyłączeniowej: $6.58 \text{ W/m}^2 = 1.86 \text{ W/m}^2/100 \text{ lx}$ (Powierzchnia podstawowa: 54.08 m^2)

Edytor
Telefon
faks
e-Mail

B 0.2 Klasa KOMP. / Podsumowanie



Wysokość pomieszczenia: 2.900 m, Wysokość montażu: 2.900 m,
Współczynnik konserwacji: 0.80

Wartości Lux, Skala 1:69

Powierzchnia	ρ [%]	E_m [lx]	E_{min} [lx]	E_{max} [lx]	E_{min} / E_m
Płaszczyzna pracy	/	300	218	368	0.727
Podłoga	20	267	198	315	0.741
Sufit	70	63	50	96	0.783
Ściany (4)	50	150	55	711	/

Płaszczyzna pracy:

Wysokość: 0.700 m
Siatka: 64 x 64 Punkty
Margines: 0.000 m

UGR

Wzdłuż- W poprzek
Lewa ściana 16 20
Dolna ściana 16 19
(CIE, SHR = 0.25.)

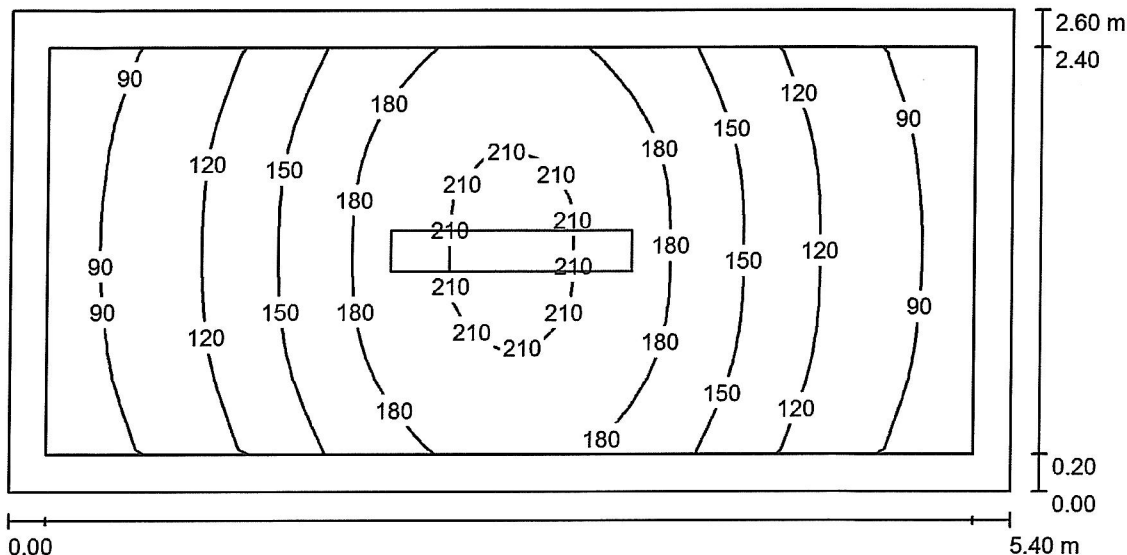
Wykaz opraw

Nr.	Ilość	Etykieta (Czynnik korekcyjny)	Φ (Oprawa) [lm]	Φ (Lampy) [lm]	P [W]
1	6	TUBE_LED MID 2X120 TUBE_LED MID 2X120 (1.000)	3163	4000	40.0
W sumie:			18977	24000	240.0

Specyfikacja mocy przyłączeniowej: $5.88 \text{ W/m}^2 = 1.96 \text{ W/m}^2/100 \text{ lx}$ (Powierzchnia podstawowa: 40.81 m^2)

Edytor
Telefon
faks
e-Mail

B 0.3 Pom. techniczne (magazyn) / Podsumowanie



Wysokość pomieszczenia: 2.900 m, Wysokość montażu: 2.900 m,
Współczynnik konserwacji: 0.80

Wartości Lux, Skala 1:39

Powierzchnia	ρ [%]	E_m [lx]	E_{min} [lx]	E_{max} [lx]	E_{min} / E_m
Płaszczyzna pracy	/	145	74	217	0.507
Podłoga	20	136	64	216	0.469
Sufit	70	27	18	34	0.649
Ściany (4)	50	62	19	166	/

Płaszczyzna pracy:

Wysokość: 0.020 m
Siatka: 32 x 16 Punkty
Margines: 0.200 m

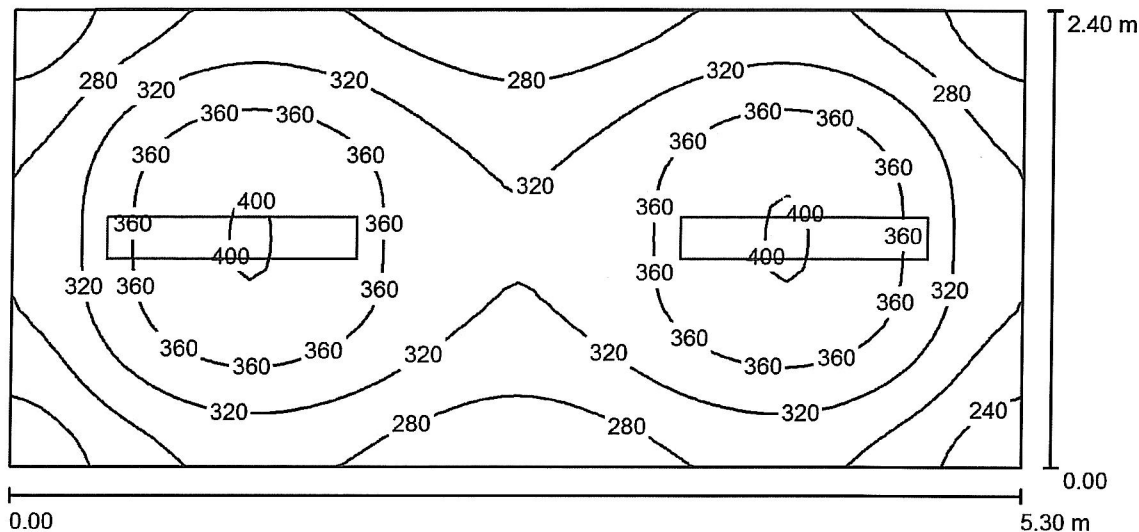
Wykaz opraw

Nr.	Ilość	Etykieta (Czynnik korekcyjny)	Φ (Oprawa) [lm]	Φ (Lampy) [lm]	P [W]
1	1	TUBE_LED HIGH 2X120 TUBE_LED HIGH 2X120 (1.000)	3870	4900	44.0
			W sumie: 3870	W sumie: 4900	44.0

Specyfikacja mocy przyłączeniowej: $3.13 \text{ W/m}^2 = 2.16 \text{ W/m}^2/100 \text{ lx}$ (Powierzchnia podstawowa: 14.04 m^2)

Edytor
Telefon
faks
e-Mail

B 0.5 Klasa / Podsumowanie



Wysokość pomieszczenia: 2.900 m, Wysokość montażu: 2.900 m,
Współczynnik konserwacji: 0.80

Wartości Lux, Skala 1:38

Powierzchnia	ρ [%]	E_m [lx]	E_{min} [lx]	E_{max} [lx]	E_{min} / E_m
Płaszczyzna pracy	/	321	207	404	0.643
Podłoga	20	255	180	288	0.707
Sufit	70	63	43	74	0.688
Ściany (4)	50	149	46	372	/

Płaszczyzna pracy:

Wysokość: 0.700 m
Siatka: 64 x 32 Punkty
Margines: 0.000 m

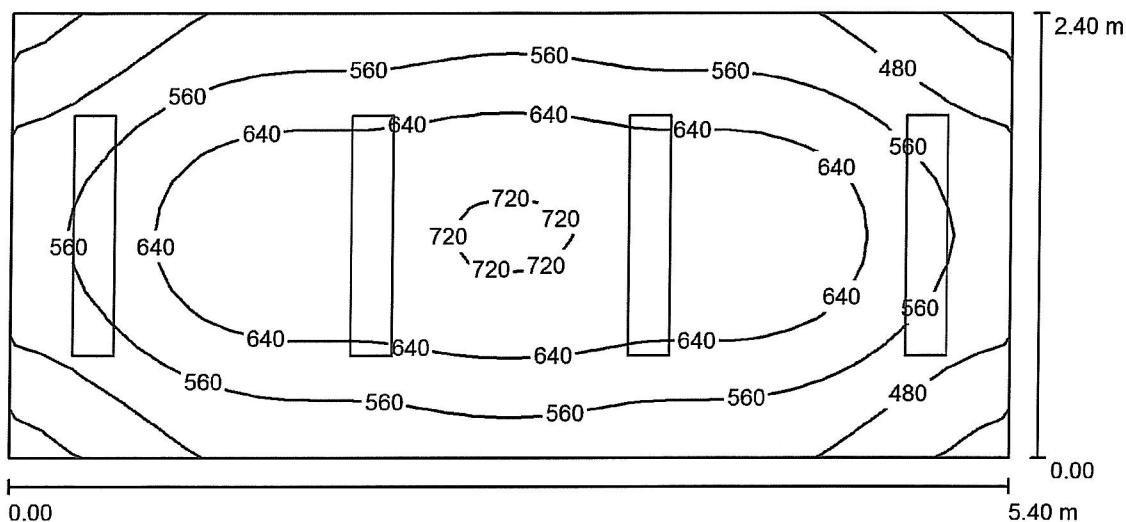
Wykaz opraw

Nr.	Ilość	Etykieta (Czynnik korekcyjny)	Φ (Oprawa) [lm]	Φ (Lampy) [lm]	P [W]
1	2	TUBE_LED HIGH 2X120 TUBE_LED HIGH 2X120 (1.000)	3870	4900	44.0
			W sumie: 7740	W sumie: 9800	88.0

Specyfikacja mocy przyłączeniowej: $6.92 \text{ W/m}^2 = 2.15 \text{ W/m}^2/100 \text{ lx}$ (Powierzchnia podstawowa: 12.72 m^2)

Edytor
Telefon
faks
e-Mail

B 0.6 Pielęgniarka / Podsumowanie



Wysokość pomieszczenia: 2.900 m, Wysokość montażu: 2.900 m,
Współczynnik konserwacji: 0.80

Wartości Lux, Skala 1:39

Powierzchnia	ρ [%]	E_m [lx]	E_{min} [lx]	E_{max} [lx]	E_{min} / E_m
Płaszczyzna pracy	/	587	379	732	0.645
Podłoga	20	477	325	579	0.680
Sufit	70	135	100	155	0.740
Ściany (4)	50	303	114	840	/

Płaszczyzna pracy:

Wysokość: 0.700 m
Siatka: 32 x 16 Punkty
Margines: 0.000 m

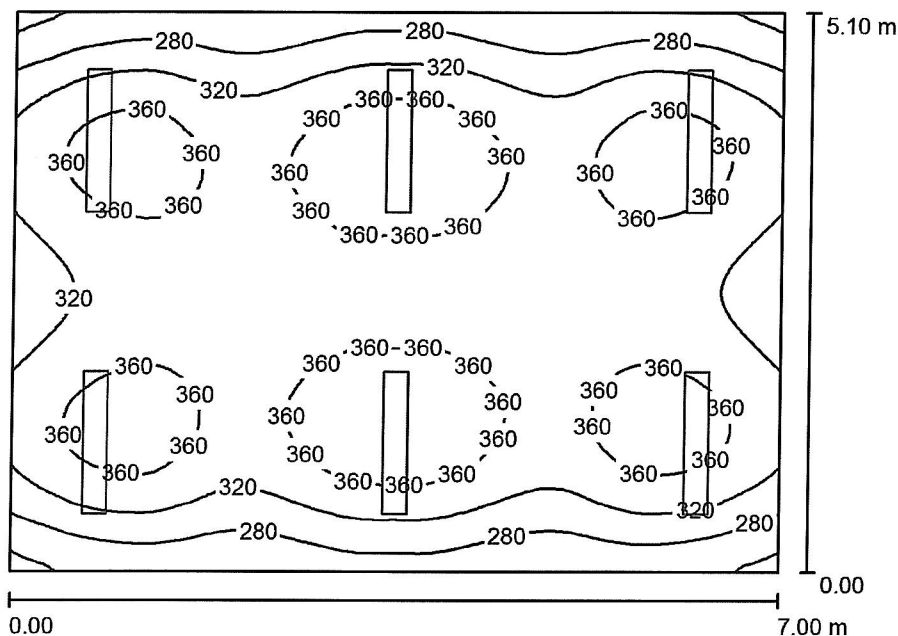
Wykaz opraw

Nr.	Ilość	Etykieta (Czynnik korekcyjny)	Φ (Oprawa) [lm]	Φ (Lampy) [lm]	P [W]
1	4	TUBE_LED HIGH 2X120 TUBE_LED HIGH 2X120 (1.000)	3870	4900	44.0
			W sumie: 15480	W sumie: 19600	176.0

Specyfikacja mocy przyłączeniowej: $13.58 \text{ W/m}^2 = 2.31 \text{ W/m}^2/100 \text{ lx}$ (Powierzchnia podstawowa: 12.96 m^2)

Edytor
Telefon
faks
e-Mail

B 0.7 Klasa / Podsumowanie



Wysokość pomieszczenia: 2.900 m, Wysokość montażu: 2.900 m,
Współczynnik konserwacji: 0.80

Wartości Lux, Skala 1:66

Powierzchnia	ρ [%]	E_m [lx]	E_{min} [lx]	E_{max} [lx]	E_{min} / E_m
Płaszczyzna pracy	/	333	230	390	0.689
Podłoga	20	295	209	335	0.707
Sufit	70	72	58	79	0.812
Ściany (4)	50	169	65	355	/

Płaszczyzna pracy:

Wysokość: 0.700 m
Siatka: 64 x 64 Punkty
Margines: 0.000 m

UGR

Wzdłuż- W poprzek do osi oświetlenia
Lewa ściana 16 20
Dolna ściana 16 19
(CIE, SHR = 0.25.)

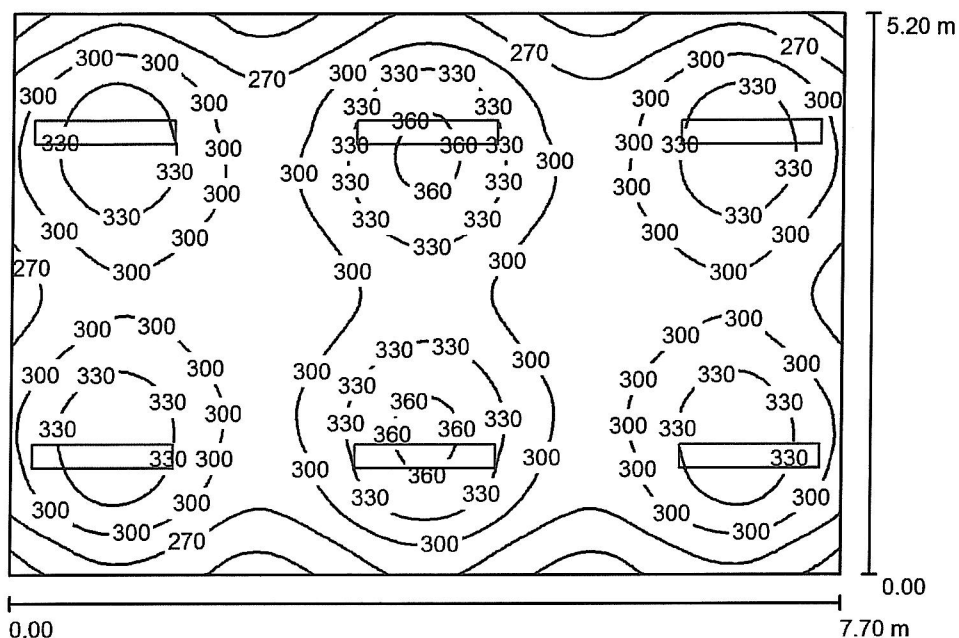
Wykaz opraw

Nr.	Ilość	Etykieta (Czynnik korekcyjny)	Φ (Oprawa) [lm]	Φ (Lampy) [lm]	P [W]
1	6	TUBE_LED MID 2X120 TUBE_LED MID 2X120 (1.000)	3163	4000	40.0
W sumie:			18977	W sumie: 24000	240.0

Specyfikacja mocy przyłączeniowej: $6.72 \text{ W/m}^2 = 2.02 \text{ W/m}^2/100 \text{ lx}$ (Powierzchnia podstawowa: 35.70 m^2)

Edytor
Telefon
faks
e-Mail

B 0.8 Klasa / Podsumowanie



Wysokość pomieszczenia: 2.900 m, Wysokość montażu: 2.900 m,
Współczynnik konserwacji: 0.80

Wartości Lux, Skala 1:67

Powierzchnia	ρ [%]	E_m [lx]	E_{min} [lx]	E_{max} [lx]	E_{min} / E_m
Płazczyzna pracy	/	303	228	370	0.753
Podłoga	20	269	200	315	0.743
Sufit	70	65	51	91	0.790
Ściany (4)	50	153	56	714	/

Płazczyzna pracy:

Wysokość: 0.700 m
Siatka: 64 x 64 Punkty
Margines: 0.000 m

UGR

Wzdłuż-
Lewa ściana 16
Dolna ściana 16
(CIE, SHR = 0.25.)

Wzdłuż-

W poprzek

do osi oświetlenia

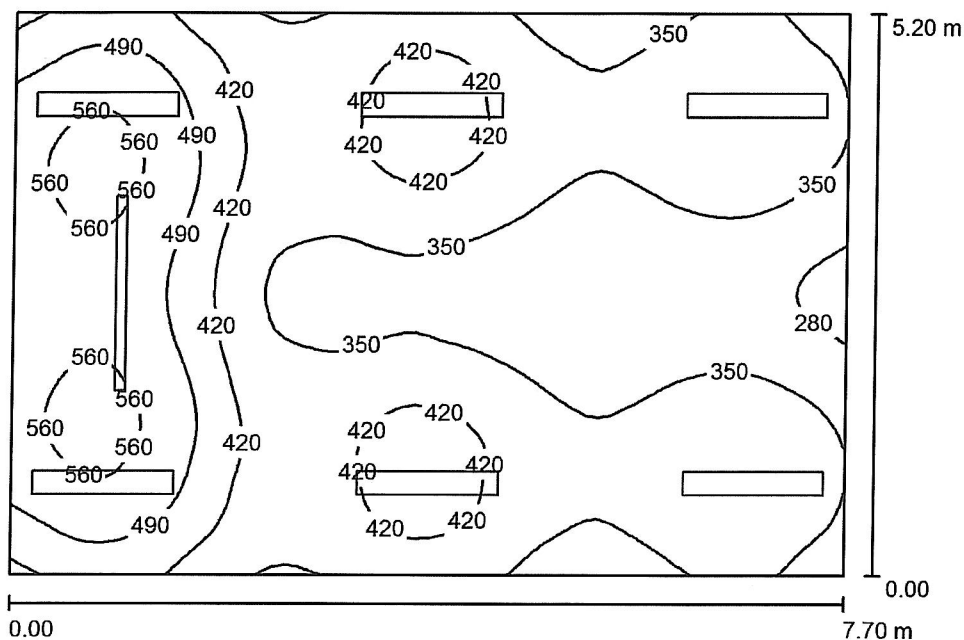
Wykaz opraw

Nr.	Ilość	Etykieta (Czynnik korekcyjny)	Φ (Oprawa) [lm]	Φ (Lampy) [lm]	P [W]
1	6	TUBE_LED MID 2X120 TUBE_LED MID 2X120 (1.000)	3163	4000	40.0
W sumie:			18977W	sumie: 24000	240.0

Specyfikacja mocy przyłączeniowej: $5.99 \text{ W/m}^2 = 1.98 \text{ W/m}^2/100 \text{ lx}$ (Powierzchnia podstawowa: 40.04 m^2)

Edytor
Telefon
faks
e-Mail

B 0.9 Sala lekcyjna / Podsumowanie



Wysokość pomieszczenia: 3.000 m, Wysokość montażu: 3.000 m,
Współczynnik konserwacji: 0.80

Wartości Lux, Skala 1:67

Powierzchnia	ρ [%]	E_m [lx]	E_{min} [lx]	E_{max} [lx]	E_{min} / E_m
Płaszczyzna pracy	/	405	262	591	0.648
Podłoga	20	359	266	464	0.740
Sufit	70	98	74	148	0.753
Ściany (4)	50	242	83	913	/

Płaszczyzna pracy:

Wysokość: 0.700 m
Siatka: 64 x 64 Punkty
Margines: 0.000 m

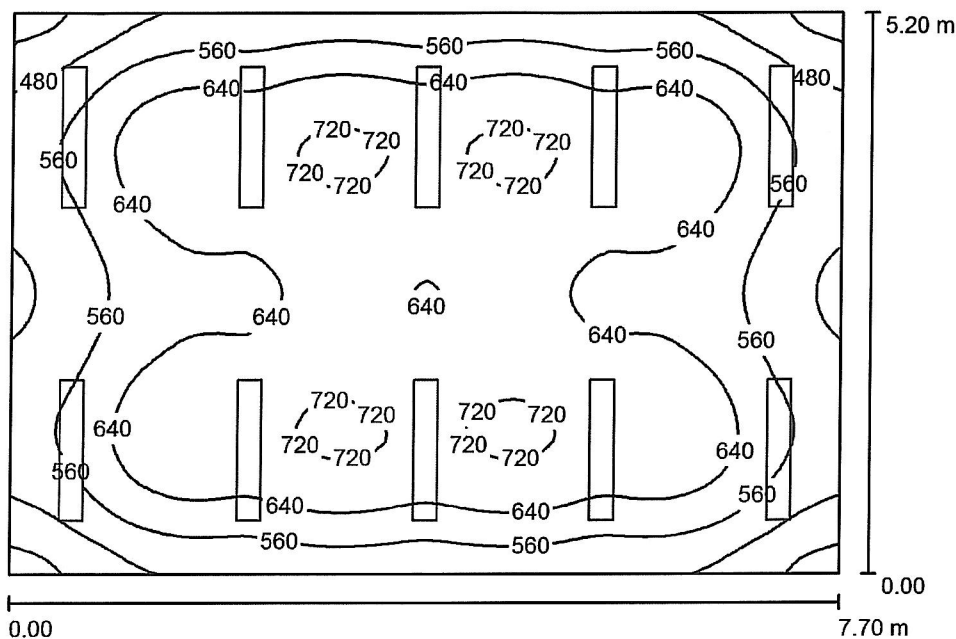
Wykaz opraw

Nr.	Ilość	Etykieta (Czynnik korekcyjny)	Φ (Oprawa) [lm]	Φ (Lampy) [lm]	P [W]
1	1	LED Tablica WallShower LED 36W (1.000)	4399	4400	36.0
2	6	TUBE_LED HIGH 2X120 TUBE_LED HIGH 2X120 (1.000)	3870	4900	44.0
			W sumie: 27619W	sumie: 33800	300.0

Specyfikacja mocy przyłączeniowej: $7.49 \text{ W/m}^2 = 1.85 \text{ W/m}^2/100 \text{ lx}$ (Powierzchnia podstawowa: 40.04 m^2)

Edytor
Telefon
faks
e-Mail

B 0.10 klasa / Podsumowanie



Wysokość pomieszczenia: 3.000 m, Wysokość montażu: 3.000 m,
Współczynnik konserwacji: 0.80

Wartości Lux, Skala 1:67

Powierzchnia	ρ [%]	E_m [lx]	E_{min} [lx]	E_{max} [lx]	E_{min} / E_m
Płaszczyzna pracy	/	614	371	736	0.604
Podłoga	20	550	358	648	0.650
Sufit	70	131	106	146	0.813
Ściany (4)	50	301	116	640	/

Płaszczyzna pracy:		UGR	Wzdłuż-	W poprzek	do osi oświetlenia
Wysokość:	0.700 m	Lewa ściana	16	21	
Siatka:	64 x 64 Punkty	Dolna ściana	16	20	
Margines:	0.000 m	(CIE, SHR = 0.25.)			

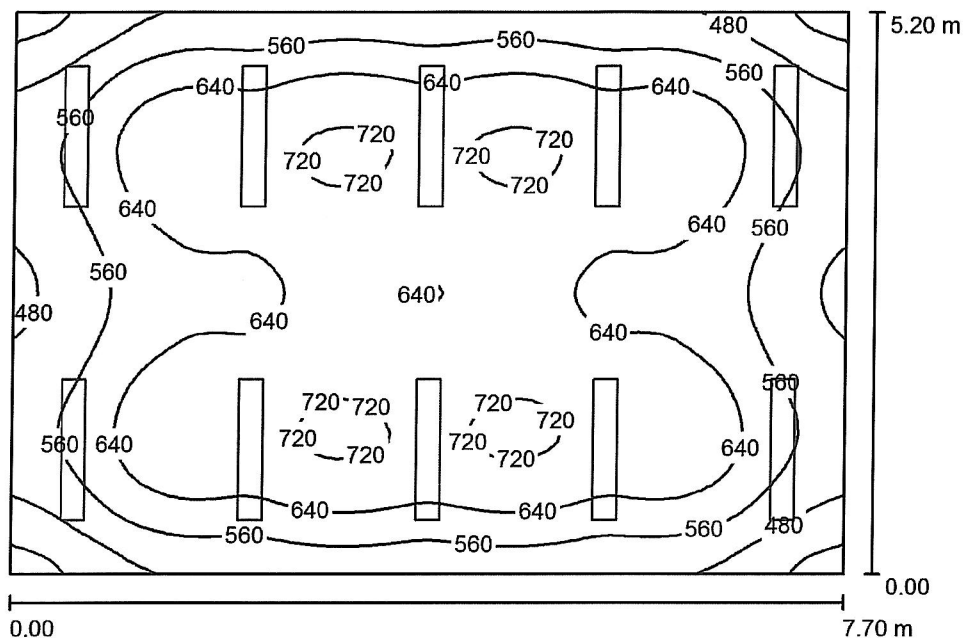
Wykaz opraw

Nr.	Ilość	Etykieta (Czynnik korekcyjny)	Φ (Oprawa) [lm]	Φ (Lampy) [lm]	P [W]
1	10	TUBE_LED HIGH 2X120 TUBE_LED HIGH 2X120 (1.000)	3870	4900	44.0
W sumie:			38699	49000	440.0

Specyfikacja mocy przyłączeniowej: $10.99 \text{ W/m}^2 = 1.79 \text{ W/m}^2/100 \text{ lx}$ (Powierzchnia podstawowa: 40.04 m^2)

Edytor
Telefon
faks
e-Mail

B 0.11 Klasa / Podsumowanie



Wysokość pomieszczenia: 3.000 m, Wysokość montażu: 3.000 m,
Współczynnik konserwacji: 0.80

Wartości Lux, Skala 1:67

Powierzchnia	ρ [%]	E_m [lx]	E_{min} [lx]	E_{max} [lx]	E_{min} / E_m
Płaszczyzna pracy	/	614	371	736	0.604
Podłoga	20	550	358	648	0.651
Sufit	70	131	106	145	0.811
Ściany (4)	50	301	116	640	/

Płaszczyzna pracy:

Wysokość: 0.700 m
Siatka: 64 x 64 Punkty
Margines: 0.000 m

UGR

Wzdłuż-
Lewa ściana 16
Dolna ściana 16
(CIE, SHR = 0.25.)

Wzdłuż-

W poprzek

do osi oświetlenia

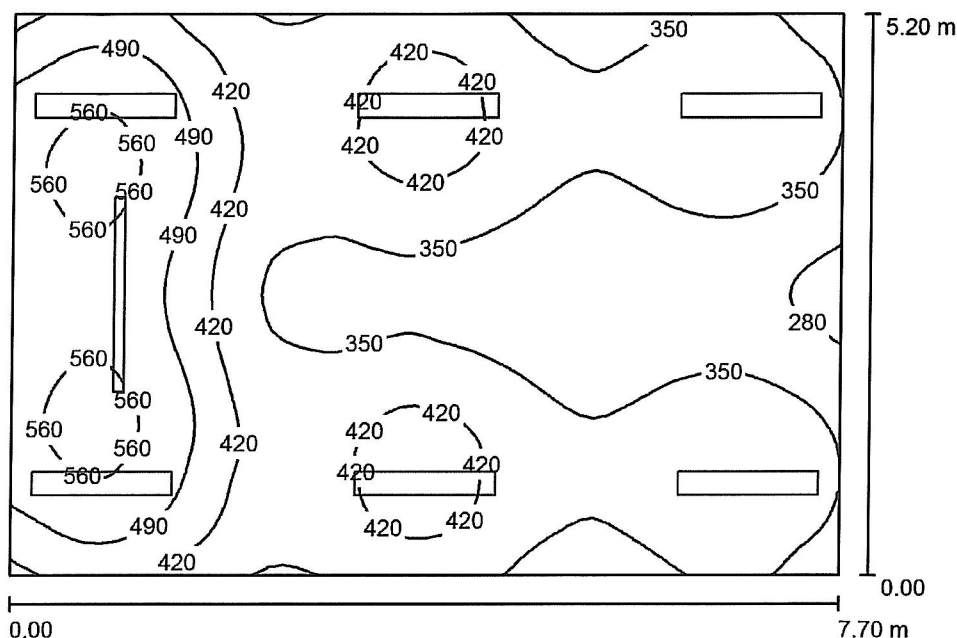
Wykaz opraw

Nr.	Ilość	Etykieta (Czynnik korekcyjny)	Φ (Oprawa) [lm]	Φ (Lampy) [lm]	P [W]
1	10	TUBE_LED HIGH 2X120 TUBE_LED HIGH 2X120 (1.000)	3870	4900	44.0
W sumie:			38699W	sumie: 49000	440.0

Specyfikacja mocy przyłączeniowej: $10.99 \text{ W/m}^2 = 1.79 \text{ W/m}^2/100 \text{ lx}$ (Powierzchnia podstawowa: 40.04 m^2)

Edytor
Telefon
faks
e-Mail

B 0.12 Sala lekcyjna / Podsumowanie



Wysokość pomieszczenia: 3.000 m, Wysokość montażu: 3.000 m,
Współczynnik konserwacji: 0.80

Wartości Lux, Skala 1:67

Powierzchnia	ρ [%]	E_m [lx]	E_{min} [lx]	E_{max} [lx]	E_{min} / E_m
Płazczyzna pracy	/	405	262	591	0.647
Podłoga	20	359	265	464	0.739
Sufit	70	97	73	147	0.753
Ściany (4)	50	241	82	913	/

Płazczyzna pracy:

Wysokość: 0.700 m
Siatka: 64 x 64 Punkty
Margines: 0.000 m

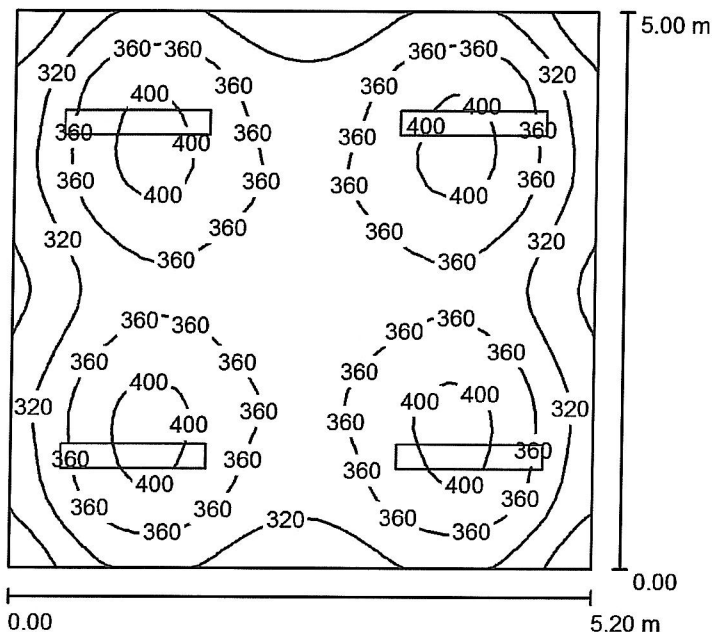
Wykaz opraw

Nr.	Ilość	Etykieta (Czynnik korekcyjny)	Φ (Oprawa) [lm]	Φ (Lampy) [lm]	P [W]
1	1	LED Tablica WallShower LED 36W (1.000)	4399	4400	36.0
2	6	TUBE_LED HIGH 2X120 TUBE_LED HIGH 2X120 (1.000)	3870	4900	44.0
W sumie:			27619W	sumie: 33800	300.0

Specyfikacja mocy przyłączeniowej: $7.49 \text{ W/m}^2 = 1.85 \text{ W/m}^2/100 \text{ lx}$ (Powierzchnia podstawowa: 40.04 m^2)

Edytor
Telefon
faks
e-Mail

B 0.13 Sala kadrowa / Podsumowanie



Wysokość pomieszczenia: 3.000 m, Wysokość montażu: 3.000 m,
Współczynnik konserwacji: 0.80

Wartości Lux, Skala 1:65

Powierzchnia	ρ [%]	E_m [lx]	E_{min} [lx]	E_{max} [lx]	E_{min} / E_m
Płasczyzna pracy	/	351	247	416	0.705
Podłoga	20	305	225	345	0.740
Sufit	70	76	57	85	0.755
Ściany (4)	50	177	62	419	/

Płasczyzna pracy:

Wysokość: 0.700 m
Siatka: 32 x 32 Punkty
Margines: 0.000 m

UGR

Wzdłuż- W poprzek do osi oświetlenia
Lewa ściana 16 20
Dolna ściana 16 20
(CIE, SHR = 0.25.)

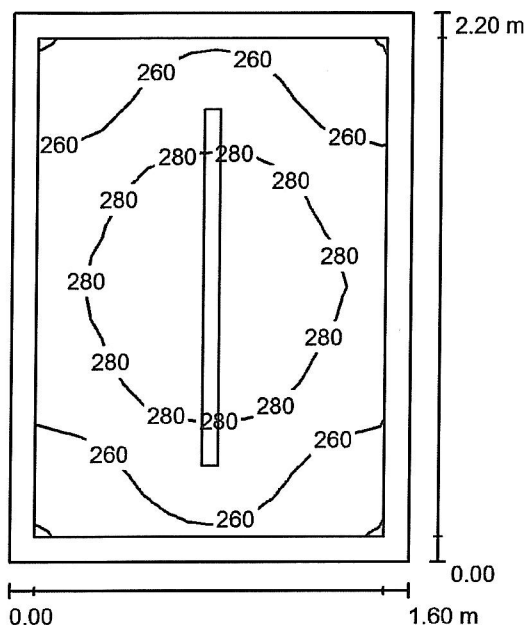
Wykaz opraw

Nr.	Ilość	Etykieta (Czynnik korekcyjny)	Φ (Oprawa) [lm]	Φ (Lampy) [lm]	P [W]
1	4	TUBE_LED HIGH 2X120 TUBE_LED HIGH 2X120 (1.000)	3870	4900	44.0
W sumie:			15480	W sumie: 19600	176.0

Specyfikacja mocy przyłączeniowej: $6.77 \text{ W/m}^2 = 1.93 \text{ W/m}^2/100 \text{ lx}$ (Powierzchnia podstawowa: 26.00 m^2)

Edytor
Telefon
faks
e-Mail

B 0.14 Toaleta / Podsumowanie



Wysokość pomieszczenia: 2.900 m, Wysokość montażu: 2.900 m,
Współczynnik konserwacji: 0.80

Wartości Lux, Skala 1:29

Powierzchnia	ρ [%]	E_m [lx]	E_{min} [lx]	E_{max} [lx]	E_{min} / E_m
Płaszczyzna pracy	/	272	240	297	0.882
Podłoga	20	262	217	292	0.829
Sufit	70	244	143	783	0.585
Ściany (4)	50	308	114	674	/

Płaszczyzna pracy:

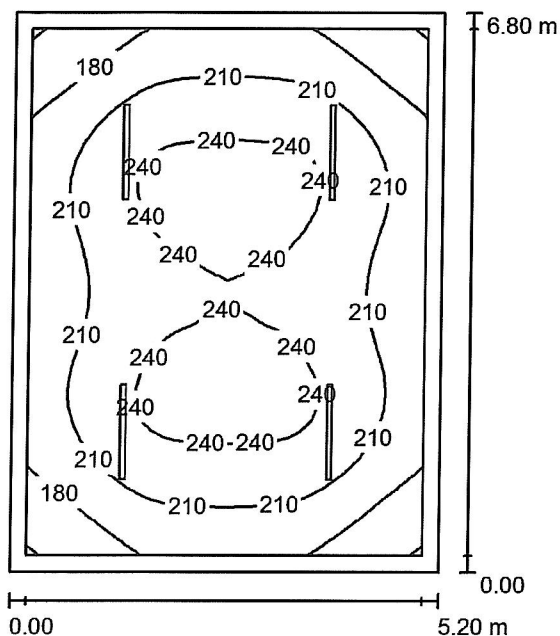
Wysokość: 0.020 m
Siatka: 16 x 16 Punkty
Margines: 0.100 m

Wykaz opraw

Nr.	Ilość	Etykieta (Czynnik korekcyjny)	Φ (Oprawa) [lm]	Φ (Lampy) [lm]	P [W]
1	1	Waterproof L150 Waterproof L150 (1.000)	5499	5500	60.0
			W sumie: 5499	W sumie: 5500	60.0

Specyfikacja mocy przyłączeniowej: $17.05 \text{ W/m}^2 = 6.28 \text{ W/m}^2/100 \text{ lx}$ (Powierzchnia podstawowa: 3.52 m^2)

B 0.15 Łazienka / Podsumowanie



Wysokość pomieszczenia: 2.900 m, Wysokość montażu: 2.900 m,
Współczynnik konserwacji: 0.80

Wartości Lux, Skala 1:88

Powierzchnia	ρ [%]	E_m [lx]	E_{min} [lx]	E_{max} [lx]	E_{min} / E_m
Płaszczyzna pracy	/	214	149	250	0.693
Podłoga	20	206	133	249	0.644
Sufit	70	77	48	539	0.617
Ściany (4)	50	139	69	223	/

Płaszczyzna pracy:

Wysokość: 0.020 m
Siatka: 32 x 32 Punkty
Margines: 0.200 m

UGR

Wzdłuż- W poprzek do osi oświetlenia
Lewa ściana 23 22
Dolna ściana 24 23
(CIE, SHR = 0.25.)

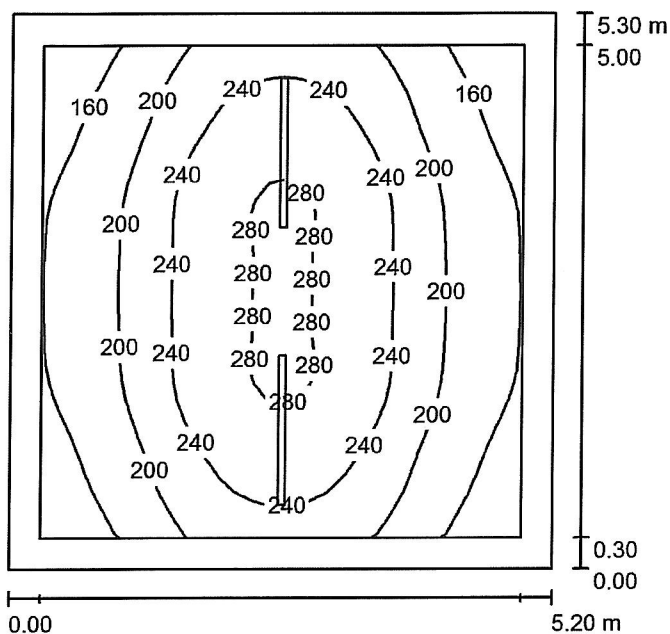
Wykaz opraw

Nr.	Ilość	Etykieta (Czynnik korekcyjny)	Φ (Oprawa) [lm]	Φ (Lampy) [lm]	P [W]
1	4	Waterproof L120 LED Waterproof L120 LED (1.000)	3600	3600	40.0
W sumie:			14398	14400	160.0

Specyfikacja mocy przyłączeniowej: $4.52 \text{ W/m}^2 = 2.11 \text{ W/m}^2/100 \text{ lx}$ (Powierzchnia podstawowa: 35.36 m^2)

Edytor
Telefon
faks
e-Mail

B 0.15b Toaleta / Podsumowanie



Wysokość pomieszczenia: 2.900 m, Wysokość montażu: 2.900 m,
Współczynnik konserwacji: 0.80

Wartości Lux, Skala 1:69

Powierzchnia	ρ [%]	E_m [lx]	E_{min} [lx]	E_{max} [lx]	E_{min} / E_m
Płaszczyzna pracy	/	215	130	287	0.605
Podłoga	20	199	112	285	0.561
Sufit	70	72	40	627	0.558
Ściany (4)	50	124	62	309	/

Płaszczyzna pracy:

Wysokość: 0.020 m
Siatka: 32 x 32 Punkty
Margines: 0.300 m

UGR

Wzdłuż- W poprzek do osi oświetlenia
Lewa ściana 24 23
Dolna ściana 24 23
(CIE, SHR = 0.25.)

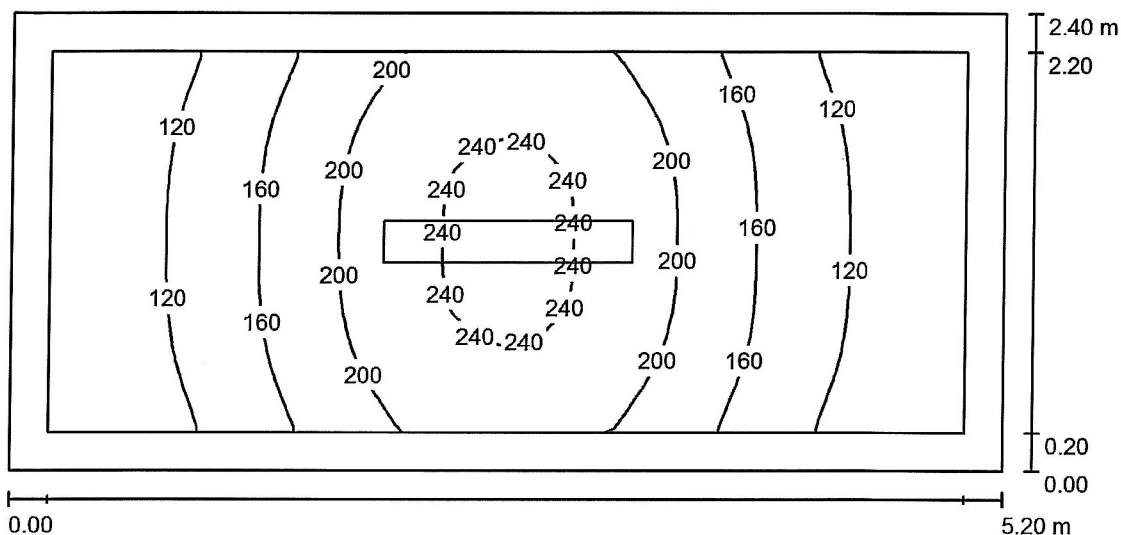
Wykaz opraw

Nr.	Ilość	Etykieta (Czynnik korekcyjny)	Φ (Oprawa) [lm]	Φ (Lampy) [lm]	P [W]
1	2	Waterproof L150 Waterproof L150 (1.000)	5499	5500	60.0
W sumie:			10998	11000	120.0

Specyfikacja mocy przyłączeniowej: $4.35 \text{ W/m}^2 = 2.02 \text{ W/m}^2/100 \text{ lx}$ (Powierzchnia podstawowa: 27.56 m^2)

Edytor
Telefon
faks
e-Mail

B 0.16 Sala sprzątaczk (magazyn) / Podsumowanie



Wysokość pomieszczenia: 2.700 m, Wysokość montażu: 2.700 m,
Współczynnik konserwacji: 0.80

Wartości Lux, Skala 1:38

Powierzchnia	ρ [%]	E_m [lx]	E_{min} [lx]	E_{max} [lx]	E_{min} / E_m
Płaszczyzna pracy	/	165	81	249	0.494
Podłoga	20	153	70	246	0.456
Sufit	70	31	20	39	0.658
Ściany (4)	50	70	21	191	/

Płaszczyzna pracy:

Wysokość: 0.020 m
Siatka: 32 x 16 Punkty
Margines: 0.200 m

Wykaz opraw

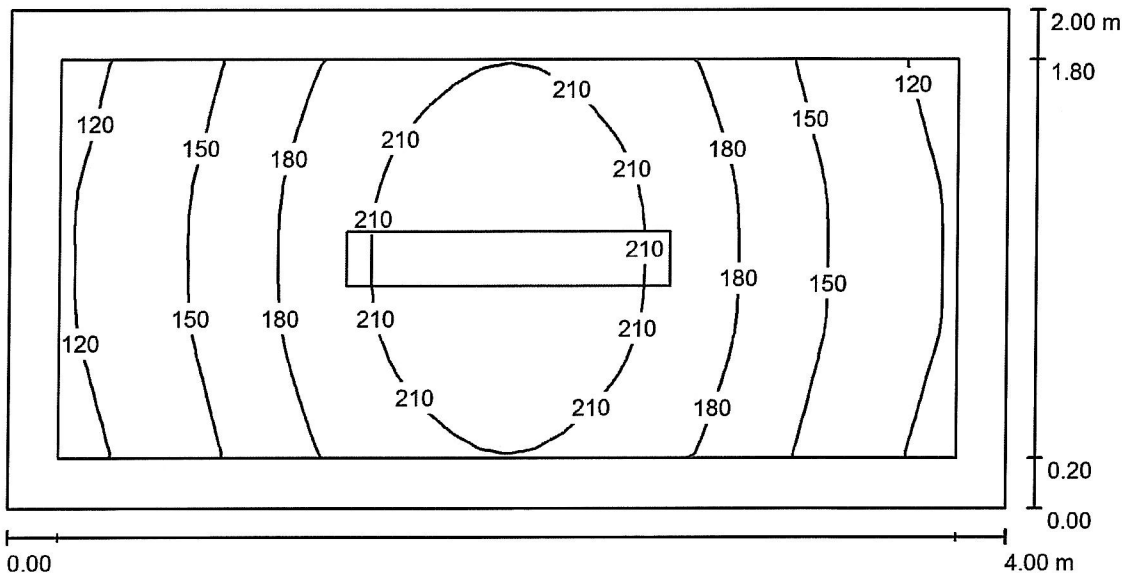
Nr.	Ilość	Etykieta (Czynnik korekcyjny)	Φ (Oprawa) [lm]	Φ (Lampy) [lm]	P [W]
1	1	TUBE_LED HIGH 2X120 TUBE_LED HIGH 2X120 (1.000)	3870	4900	44.0
W sumie:			3870	4900	44.0

Specyfikacja mocy przyłączeniowej: $3.53 \text{ W/m}^2 = 2.14 \text{ W/m}^2/100 \text{ lx}$ (Powierzchnia podstawowa: 12.48 m^2)



Edytor
Telefon
faks
e-Mail

B P1 Klima (magazyn) / Podsumowanie



Wysokość pomieszczenia: 2.600 m, Wysokość montażu: 2.600 m,
Współczynnik konserwacji: 0.80

Wartości Lux, Skala 1:29

Powierzchnia	ρ [%]	E_m [lx]	E_{min} [lx]	E_{max} [lx]	E_{min} / E_m
Płaszczyzna pracy	/	175	111	230	0.633
Podłoga	20	163	93	227	0.571
Sufit	70	38	26	47	0.676
Ściany (4)	50	90	27	226	/

Płaszczyzna pracy:

Wysokość: 0.020 m
Siatka: 32 x 16 Punkty
Margines: 0.200 m

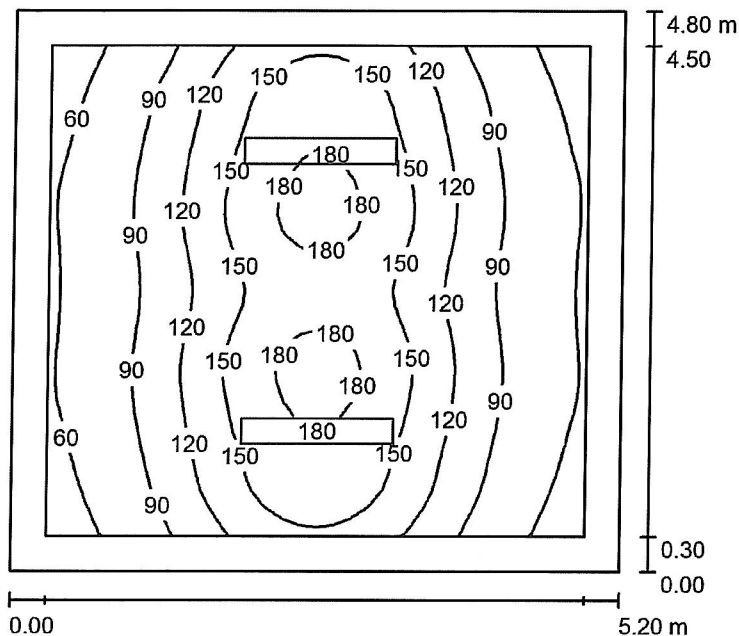
Wykaz opraw

Nr.	Ilość	Etykieta (Czynnik korekcyjny)	Φ (Oprawa) [lm]	Φ (Lampy) [lm]	P [W]
1	1	TUBE_LED MID 2X120 TUBE_LED MID 2X120 (1.000)	3163	4000	40.0
W sumie:			3163	4000	40.0

Specyfikacja mocy przyłączeniowej: $5.00 \text{ W/m}^2 = 2.86 \text{ W/m}^2/100 \text{ lx}$ (Powierzchnia podstawowa: 8.00 m^2)

Edytor
Telefon
faks
e-Mail

B P1 Magazyn / Podsumowanie



Wysokość pomieszczenia: 2.200 m, Wysokość montażu: 2.200 m,
Współczynnik konserwacji: 0.80

Wartości Lux, Skala 1:62

Powierzchnia	ρ [%]	E_m [lx]	E_{min} [lx]	E_{max} [lx]	E_{min} / E_m
Płaszczyzna pracy	/	116	47	191	0.408
Podłoga	20	104	40	189	0.381
Sufit	70	21	13	26	0.640
Ściany (4)	50	43	15	135	/

Płaszczyzna pracy:

Wysokość: 0.020 m
Siatka: 32 x 32 Punkty
Margines: 0.300 m

UGR

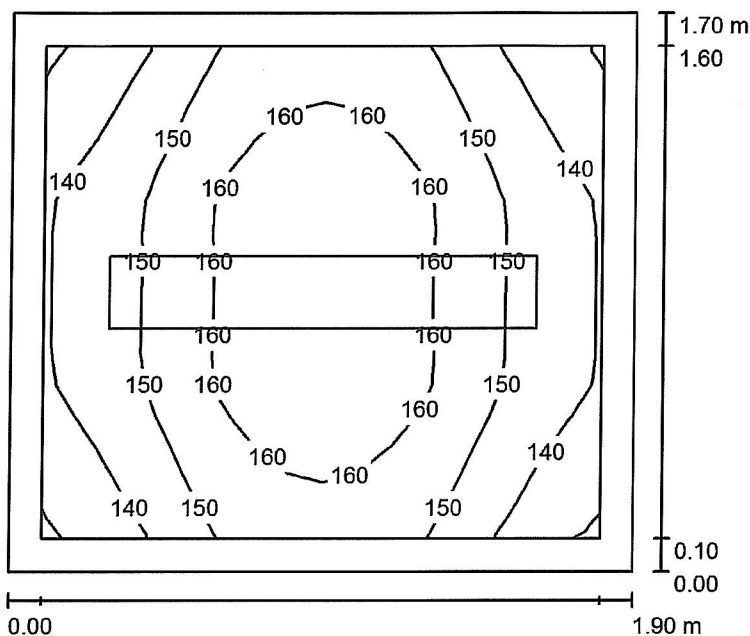
Wzdłuż- W poprzek do osi oświetlenia
Lewa ściana 18 19
Dolna ściana 18 19
(CIE, SHR = 0.25.)

Wykaz opraw

Nr.	Ilość	Etykieta (Czynnik korekcyjny)	Φ (Oprawa) [lm]	Φ (Lampy) [lm]	P [W]
1	2	TUBE_LED HIGH 1X120 TUBE_LED HIGH 1X120 (1.000)	2002	2400	22.0
			W sumie: 4004	W sumie: 4800	44.0

Specyfikacja mocy przyłączeniowej: $1.76 \text{ W/m}^2 = 1.52 \text{ W/m}^2/100 \text{ lx}$ (Powierzchnia podstawowa: 24.96 m^2)

B P2 Magazyn / Podsumowanie



Wysokość pomieszczenia: 2.200 m, Wysokość montażu: 2.200 m,
Współczynnik konserwacji: 0.80

Wartości Lux, Skala 1:22

Powierzchnia	ρ [%]	E_m [lx]	E_{min} [lx]	E_{max} [lx]	E_{min} / E_m
Płaszczyzna pracy	/	152	129	167	0.851
Podłoga	20	145	112	165	0.771
Sufit	70	52	36	62	0.679
Ściany (4)	50	117	38	248	/

Płaszczyzna pracy:

Wysokość: 0.020 m
Siatka: 16 x 16 Punkty
Margines: 0.100 m

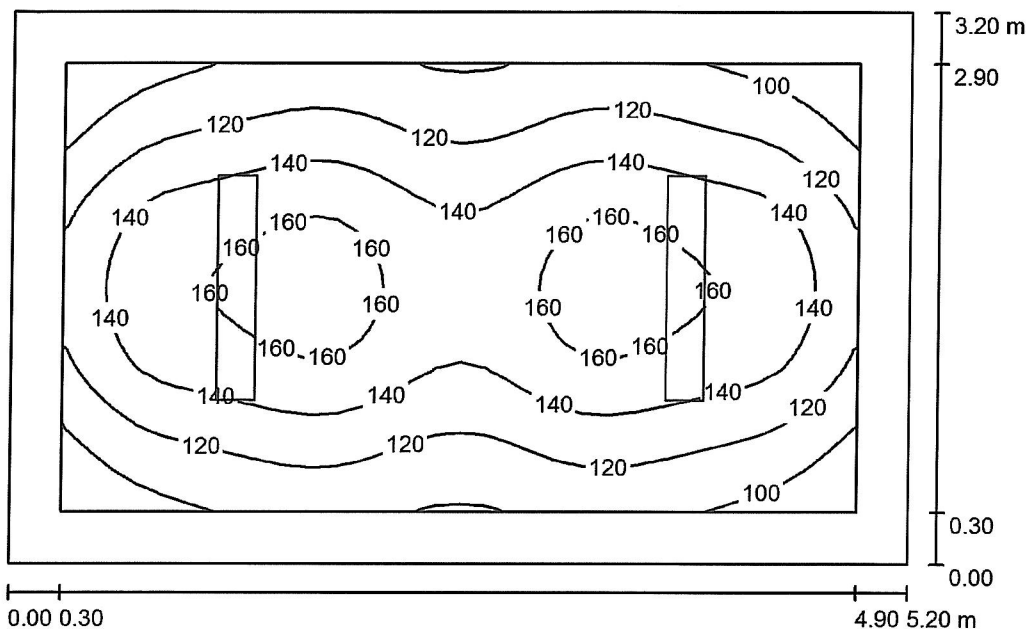
Wykaz opraw

Nr.	Ilość	Etykieta (Czynnik korekcyjny)	Φ (Oprawa) [lm]	Φ (Lampy) [lm]	P [W]
1	1	TUBE_LED MID 1X120 TUBE_LED MID 1X120 (1.000)	1691	2000	20.0
W sumie:			1691	2000	20.0

Specyfikacja mocy przyłączeniowej: $6.19 \text{ W/m}^2 = 4.08 \text{ W/m}^2/100 \text{ lx}$ (Powierzchnia podstawowa: 3.23 m^2)

Edytor
Telefon
faks
e-Mail

B P3 Magazyn / Podsumowanie



Wysokość pomieszczenia: 2.100 m, Wysokość montażu: 2.100 m,
Współczynnik konserwacji: 0.80

Wartości Lux, Skala 1:42

Powierzchnia	ρ [%]	E_m [lx]	E_{min} [lx]	E_{max} [lx]	E_{min} / E_m
Płaszczyzna pracy	/	132	80	171	0.605
Podłoga	20	119	63	169	0.530
Sufit	70	25	18	28	0.715
Ściany (4)	50	56	18	110	/

Płaszczyzna pracy:

Wysokość: 0.020 m
Siatka: 32 x 32 Punkty
Margines: 0.300 m

UGR

Wzdłuż- W poprzek do osi oświetlenia
Lewa ściana 18 18
Dolna ściana 18 18
(CIE, SHR = 0.25.)

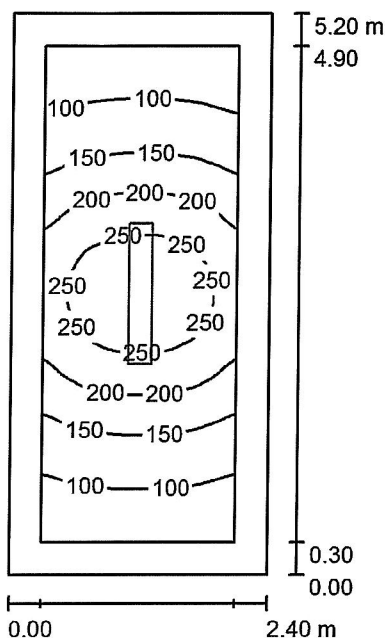
Wykaz opraw

Nr.	Ilość	Etykieta (Czynnik korekcyjny)	Φ (Oprawa) [lm]	Φ (Lampy) [lm]	P [W]
1	2	TUBE_LED MID 1X120 TUBE_LED MID 1X120 (1.000)	1691	2000	20.0
W sumie:			3382	4000	40.0

Specyfikacja mocy przyłączeniowej: $2.40 \text{ W/m}^2 = 1.82 \text{ W/m}^2/100 \text{ lx}$ (Powierzchnia podstawowa: 16.64 m^2)

Edytor
Telefon
faks
e-Mail

B P4 Magazyn / Podsumowanie



Wysokość pomieszczenia: 2.200 m, Wysokość montażu: 2.200 m,
Współczynnik konserwacji: 0.80

Wartości Lux, Skala 1:67

Powierzchnia	ρ [%]	E_m [lx]	E_{min} [lx]	E_{max} [lx]	E_{min} / E_m
Płasczyzna pracy	/	167	67	283	0.404
Podłoga	20	146	53	279	0.361
Sufit	70	27	17	35	0.621
Ściany (4)	50	57	18	165	/

Płasczyzna pracy:

Wysokość: 0.020 m
Siatka: 64 x 32 Punkty
Margines: 0.300 m

UGR

Wzdłuż- W poprzek do osi oświetlenia
Lewa ściana 16 19
Dolna ściana 16 20
(CIE, SHR = 0.25.)

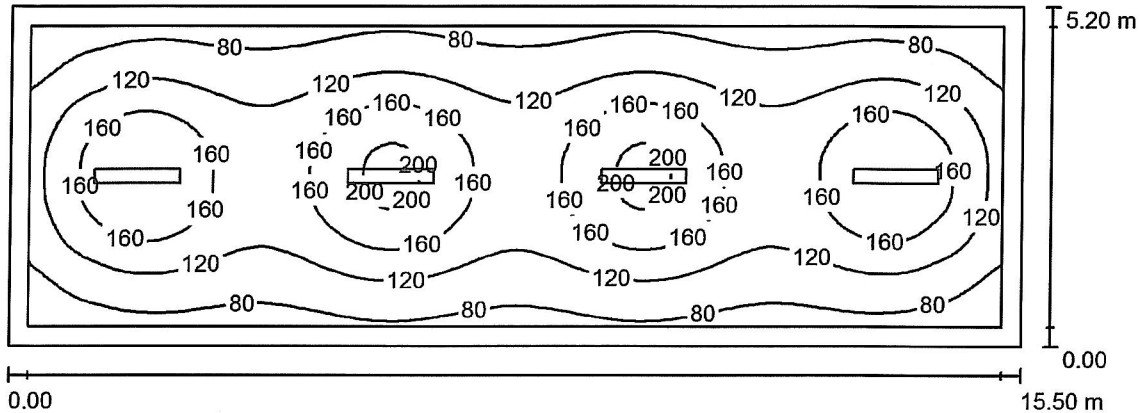
Wykaz opraw

Nr.	Ilość	Etykieta (Czynnik korekcyjny)	Φ (Oprawa) [lm]	Φ (Lampy) [lm]	P [W]
1	1	TUBE_LED MID 2X120 TUBE_LED MID 2X120 (1.000)	3163	4000	40.0
W sumie:			3163	4000	40.0

Specyfikacja mocy przyłączeniowej: $3.21 \text{ W/m}^2 = 1.92 \text{ W/m}^2/100 \text{ lx}$ (Powierzchnia podstawowa: 12.48 m^2)

Edytor
Telefon
faks
e-Mail

B P5 Magazyn / Podsumowanie



Wysokość pomieszczenia: 2.700 m, Wysokość montażu: 2.700 m,
Współczynnik konserwacji: 0.80

Wartości Lux, Skala 1:111

Powierzchnia	ρ [%]	E_m [lx]	E_{min} [lx]	E_{max} [lx]	E_{min} / E_m
Płaszczyzna pracy	/	128	52	209	0.403
Podłoga	20	118	43	207	0.362
Sufit	70	20	13	24	0.645
Ściany (4)	50	35	14	94	/

Płaszczyzna pracy:

Wysokość: 0.020 m
Siatka: 128 x 64 Punkty
Margines: 0.300 m

UGR

Wzdłuż- W poprzek do osi oświetlenia
Lewa ściana 16 20
Dolna ściana 16 20
(CIE, SHR = 0.25.)

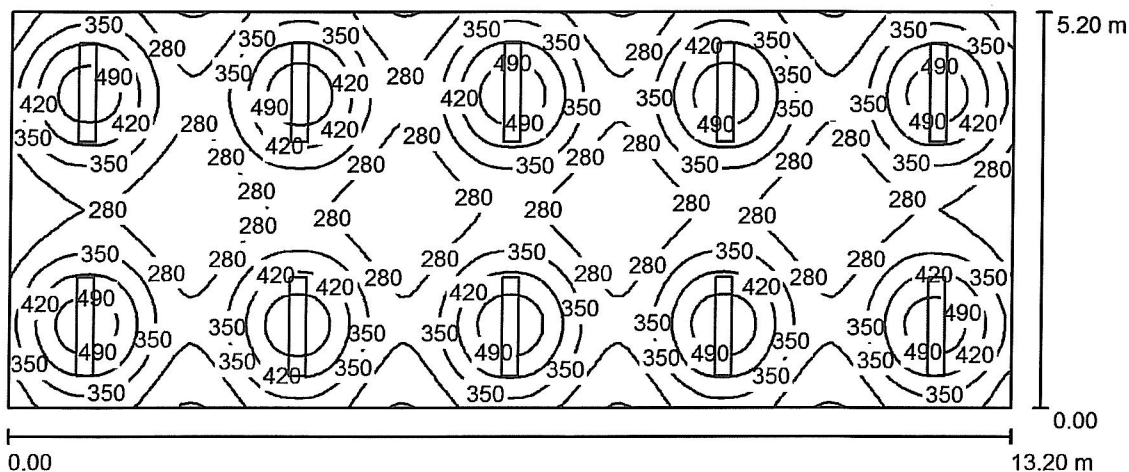
Wykaz opraw

Nr.	Ilość	Etykieta (Czynnik korekcyjny)	Φ (Oprawa) [lm]	Φ (Lampy) [lm]	P [W]
1	4	TUBE_LED MID 2X120 TUBE_LED MID 2X120 (1.000)	3163	4000	40.0
W sumie:			12651	16000	160.0

Specyfikacja mocy przyłączeniowej: $1.99 \text{ W/m}^2 = 1.55 \text{ W/m}^2/100 \text{ lx}$ (Powierzchnia podstawowa: 80.60 m^2)

Edytor
Telefon
faks
e-Mail

B P6 Klasa / Podsumowanie



Wysokość pomieszczenia: 2.300 m, Wysokość montażu: 2.300 m,
Współczynnik konserwacji: 0.80

Wartości Lux, Skala 1:95

Powierzchnia	ρ [%]	E_m [lx]	E_{min} [lx]	E_{max} [lx]	E_{min} / E_m
Płaszczyzna pracy	/	344	205	539	0.596
Podłoga	20	309	220	360	0.712
Sufit	70	68	57	78	0.837
Ściany (4)	50	162	58	368	/

Płaszczyzna pracy:

Wysokość: 0.700 m
Siatka: 128 x 64 Punkty
Margines: 0.000 m

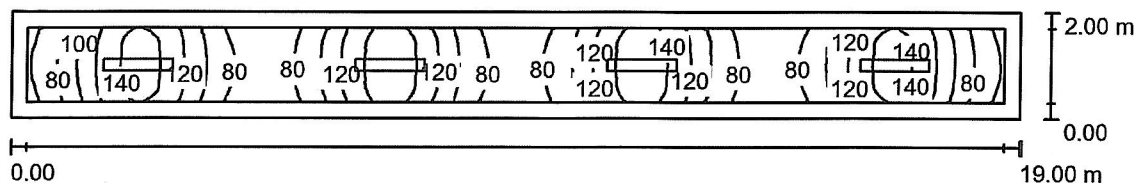
Wykaz opraw

Nr.	Ilość	Etykieta (Czynnik korekcyjny)	Φ (Oprawa) [lm]	Φ (Lampy) [lm]	P [W]
1	10	TUBE_LED MID 2X120 TUBE_LED MID 2X120 (1.000)	3163	4000	40.0
			W sumie: 31628W	sumie: 40000	400.0

Specyfikacja mocy przyłączeniowej: $5.83 \text{ W/m}^2 = 1.69 \text{ W/m}^2/100 \text{ lx}$ (Powierzchnia podstawowa: 68.64 m^2)

Edytor
Telefon
faks
e-Mail

B P KR 1 Korytarz / Podsumowanie



Wysokość pomieszczenia: 2.400 m, Wysokość montażu: 2.400 m,
Współczynnik konserwacji: 0.80

Wartości Lux, Skala 1:136

Powierzchnia	ρ [%]	E_m [lx]	E_{min} [lx]	E_{max} [lx]	E_{min} / E_m
Płaszczyzna pracy	/	106	55	151	0.516
Podłoga	20	100	47	149	0.468
Sufit	70	26	15	34	0.599
Ściany (4)	50	61	18	185	/

Płaszczyzna pracy:

Wysokość: 0.020 m
Siatka: 128 x 16 Punkty
Margines: 0.300 m

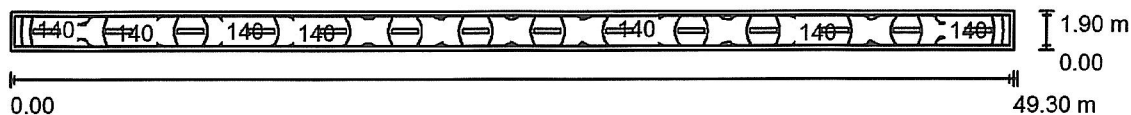
Wykaz opraw

Nr.	Ilość	Etykieta (Czynnik korekcyjny)	Φ (Oprawa) [lm]	Φ (Lampy) [lm]	P [W]
1	4	TUBE_LED HIGH 1X120 TUBE_LED HIGH 1X120 (1.000)	2002	2400	22.0
			W sumie: 8008	W sumie: 9600	88.0

Specyfikacja mocy przyłączeniowej: $2.32 \text{ W/m}^2 = 2.19 \text{ W/m}^2/100 \text{ lx}$ (Powierzchnia podstawowa: 38.00 m^2)

Edytor
Telefon
faks
e-Mail

B Korytarz parter barak / Podsumowanie



Wysokość pomieszczenia: 2.600 m, Wysokość montażu: 2.600 m,
Współczynnik konserwacji: 0.80

Wartości Lux, Skala 1:353

Powierzchnia	ρ [%]	E_m [lx]	E_{min} [lx]	E_{max} [lx]	E_{min} / E_m
Płaszczyzna pracy	/	135	94	156	0.700
Podłoga	20	131	86	153	0.657
Sufit	70	36	27	41	0.761
Ściany (4)	50	86	31	208	/

Płaszczyzna pracy:

Wysokość: 0.020 m
Siatka: 128 x 8 Punkty
Margines: 0.200 m

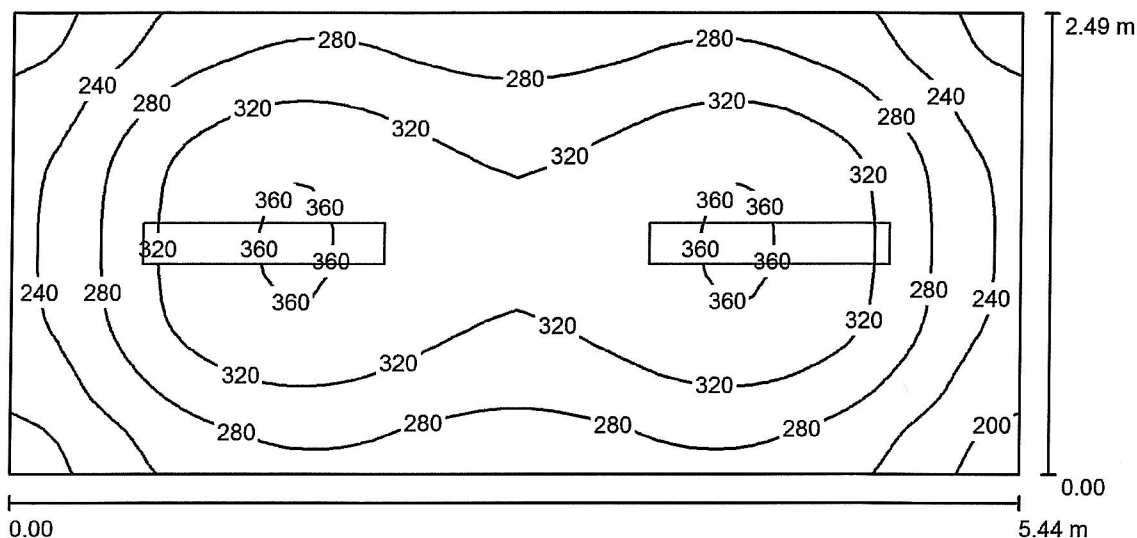
Wykaz opraw

Nr.	Ilość	Etykieta (Czynnik korekcyjny)	Φ (Oprawa) [lm]	Φ (Lampy) [lm]	P [W]
1	14	TUBE_LED HIGH 1X120 TUBE_LED HIGH 1X120 (1.000)	2002	2400	22.0
W sumie:			28026W	sumie: 33600	308.0

Specyfikacja mocy przyłączeniowej: $3.29 \text{ W/m}^2 = 2.44 \text{ W/m}^2/100 \text{ lx}$ (Powierzchnia podstawowa: 93.67 m^2)

Edytor
Telefon
faks
e-Mail

B 0.4 Gabinet / Podsumowanie



Wysokość pomieszczenia: 2.926 m, Wysokość montażu: 2.926 m,
Współczynnik konserwacji: 0.80

Wartości Lux, Skala 1:39

Powierzchnia	ρ [%]	E_m [lx]	E_{min} [lx]	E_{max} [lx]	E_{min} / E_m
Płaszczyzna pracy	/	294	180	364	0.611
Podłoga	30	244	172	278	0.707
Sufit	80	87	64	102	0.732
Ściany (4)	65	154	66	250	/

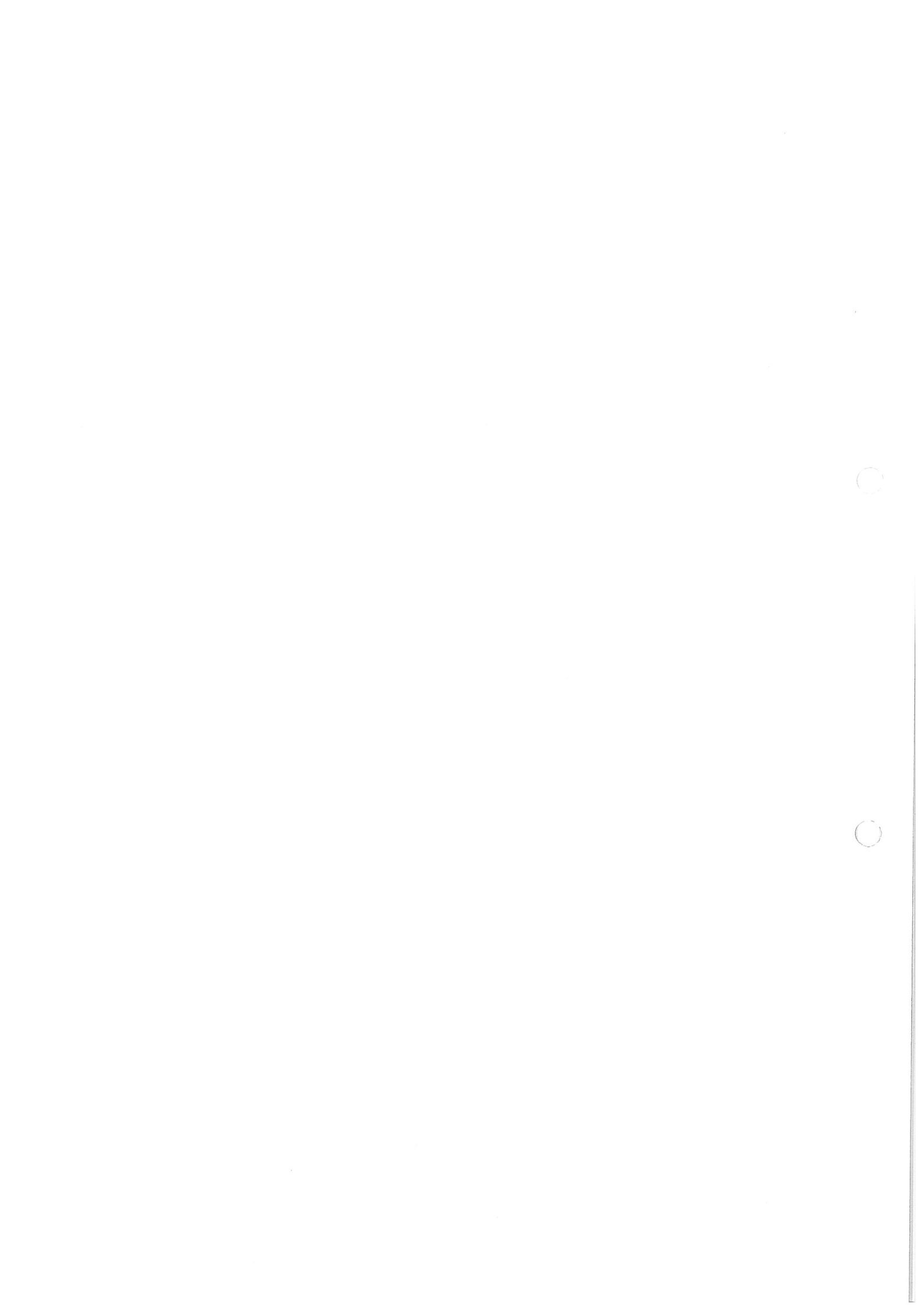
Płaszczyzna pracy:

Wysokość: 0.700 m
Siatka: 64 x 32 Punkty
Margines: 0.000 m

Wykaz opraw

Nr.	Ilość	Etykieta (Czynnik korekcyjny)	Φ (Oprawa) [lm]	Φ (Lampy) [lm]	P [W]
1	2	TUBE LED MID 2X120 TUBE LED MID 2X120 (1.000)	3163	4000	38.0
W sumie:			6326	8000	76.0

Specyfikacja mocy przyłączeniowej: $5.62 \text{ W/m}^2 = 1.91 \text{ W/m}^2/100 \text{ lx}$ (Powierzchnia podstawowa: 13.53 m^2)



Edytor
Telefon
faks
e-Mail

Spis treści

Projekt 1	
Spis treści	1
Lista oprav	3
C 0.1 Klasa	
Podsumowanie	5
C 0.2 Łazienka	
Podsumowanie	6
C 0.3 Pom. gospodarcze (magazyn)	
Podsumowanie	7
C 0.4 Klasa Maszyn 1	
Podsumowanie	8
C 0.5 Klasa Maszyn 2	
Podsumowanie	9
C 0.6 Klasa Maszyn 3	
Podsumowanie	10
C 0.7 Magazyn	
Podsumowanie	11
C 0.8 Klasa Maszyn 4	
Podsumowanie	12
C 0.9a Pom. techniczne	
Podsumowanie	13
C 0.9b Magazyn	
Podsumowanie	14
C 0.10 Pom. techniczne	
Podsumowanie	15
C Pom. sprzętaczek	
Podsumowanie	16
C 0.11 Pokój sprzętaczek (magazyn)	
Podsumowanie	17
C 0.12 Sala (klasa)	
Podsumowanie	18
C 0.13 Sala (klasa)	
Podsumowanie	19
C 0.14 Sala (klasa)	
Podsumowanie	20
C 0.15 Sala (klasa)	
Podsumowanie	21
C 0.16 Sala maszyn (klasa)	
Podsumowanie	22
C 0.17 Sala maszyn (klasa)	
Podsumowanie	23
C 0.18 Sala maszyn (klasa)	
Podsumowanie	24
C 0.19 Sala maszyn (klasa)	
Podsumowanie	25
C 1.1 Klasa KOMP.	
Podsumowanie	26
C 1.2 Jadalnia z kuchnią	
Podsumowanie	27
C 1.3 Nauczycielski (gabinet)	
Podsumowanie	28
C 1.4 Biuro (gabinet)	
Podsumowanie	29
C 1.5 Biuro (gabinet)	

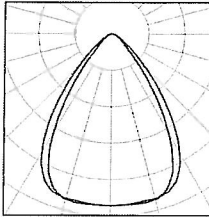
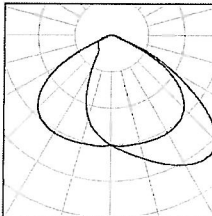
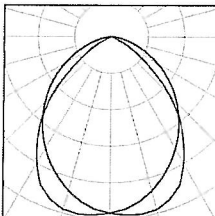
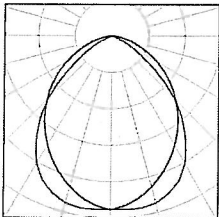
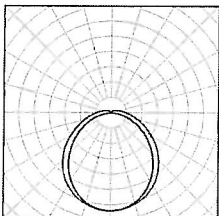
Edytor
Telefon
faks
e-Mail

Spis treści

Podsumowanie	30
C 1.6 Sala KOMP.	
Podsumowanie	31
C 1.7 Łazienka	
Podsumowanie	32
C 1.8 Łazienka	
Podsumowanie	33
C 1.9 Pokój kadry (gabinet)	
Podsumowanie	34
C 1.9A Pokój kadry (gabinet)	
Podsumowanie	35
C P3 Łazienka	
Podsumowanie	36
C P7 Pom. gospodarcze	
Podsumowanie	37
C P KR 1 Korytarz	
Podsumowanie	38
C KR1 Korytarz	
Podsumowanie	39
C KR2 Wejście (korytarz)	
Podsumowanie	40
C 1. KR1 Korytarz	
Podsumowanie	41
C Klatka schodowa 1	
Podsumowanie	42

Edytor
Telefon
faks
e-Mail

Projekt 1 / Lista opraw

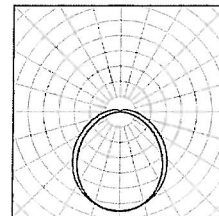
8 ilość	<p>LED RASTR 60X60 LED RASTR 60X60 Numer artykułu: Strumień świetlny (Oprawa): 3194 lm Strumień świetlny (Lampy): 3200 lm Moc opraw: 33.0 W Klasyfikacja oświetleń CIE: 100 Kod Flux CIE: 82 96 99 100 100 Wyposażenie: 1 x LED RASTR (Czynnik korekcyjny 1.000).</p>	<p>Ilustracje oświetleń znajdziesz w naszym katalogu oświetleń.</p>	
7 ilość	<p>LED Tablica WallShower LED 36W Numer artykułu: Strumień świetlny (Oprawa): 4399 lm Strumień świetlny (Lampy): 4400 lm Moc opraw: 36.0 W Klasyfikacja oświetleń CIE: 100 Kod Flux CIE: 46 85 99 100 100 Wyposażenie: 1 x LED36 (Czynnik korekcyjny 1.000).</p>	<p>Ilustracje oświetleń znajdziesz w naszym katalogu oświetleń.</p>	
156 ilość	<p>TUBE_LED HIGH 2X120 TUBE_LED HIGH 2X120 Numer artykułu: Strumień świetlny (Oprawa): 3870 lm Strumień świetlny (Lampy): 4900 lm Moc opraw: 44.0 W Klasyfikacja oświetleń CIE: 100 Kod Flux CIE: 62 91 99 100 79 Wyposażenie: 2 x HIGH/4000 (Czynnik korekcyjny 1.000).</p>	<p>Ilustracje oświetleń znajdziesz w naszym katalogu oświetleń.</p>	
57 ilość	<p>TUBE_LED MID 2X120 TUBE_LED MID 2X120 Numer artykułu: Strumień świetlny (Oprawa): 3163 lm Strumień świetlny (Lampy): 4000 lm Moc opraw: 40.0 W Klasyfikacja oświetleń CIE: 100 Kod Flux CIE: 61 91 99 100 79 Wyposażenie: 2 x MID/4000 (Czynnik korekcyjny 1.000).</p>	<p>Ilustracje oświetleń znajdziesz w naszym katalogu oświetleń.</p>	
24 ilość	<p>Waterproof L120 LED Waterproof L120 LED Numer artykułu: Strumień świetlny (Oprawa): 3600 lm Strumień świetlny (Lampy): 3600 lm Moc opraw: 40.0 W Klasyfikacja oświetleń CIE: 94 Kod Flux CIE: 45 75 92 94 100 Wyposażenie: 1 x LED4000 (Czynnik korekcyjny 1.000).</p>	<p>Ilustracje oświetleń znajdziesz w naszym katalogu oświetleń.</p>	

Edytor
Telefon
faks
e-Mail

Projekt 1 / Lista opraw

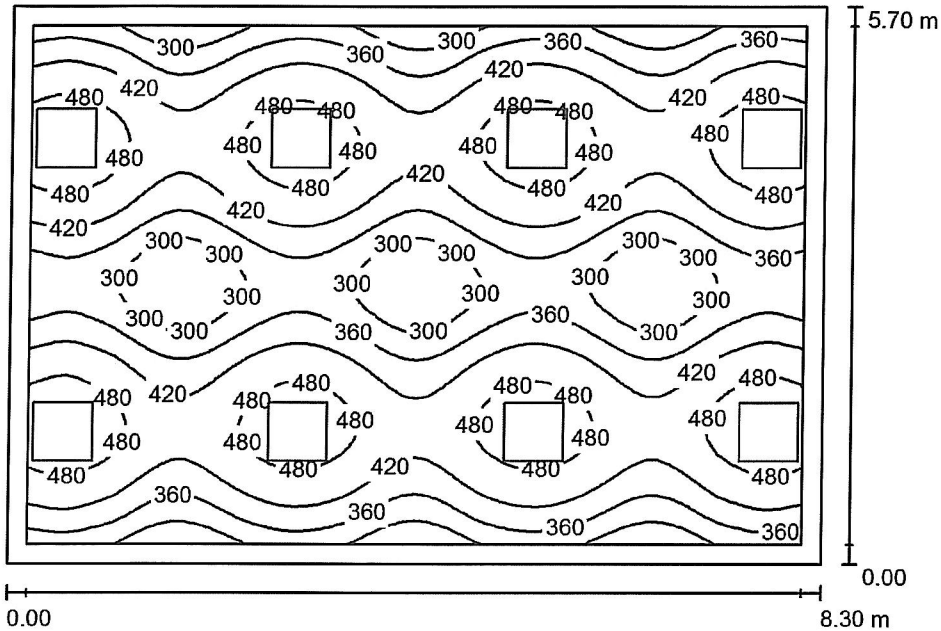
2 Ilość Waterproof L150 Waterproof L150
Numer artykułu:
Strumień świetlny (Oprawa): 5499 lm
Strumień świetlny (Lampy): 5500 lm
Moc opraw: 60.0 W
Klasyfikacja oświetleń CIE: 94
Kod Flux CIE: 45 75 92 94 100
Wyposażenie: 1 x LED4000 (Czynnik korekcyjny
1.000).

Ilustracje oświetleń
znajdziesz w naszym
katalogu oświetleń.



Edytor
Telefon
faks
e-Mail

C 0.1 Klasa / Podsumowanie



Wysokość pomieszczenia: 2.800 m, Wysokość montażu: 2.800 m,
Współczynnik konserwacji: 0.80

Wartości Lux, Skala 1:74

Powierzchnia	ρ [%]	E_m [lx]	E_{min} [lx]	E_{max} [lx]	E_{min} / E_m
Płaszczyzna pracy	/	404	243	525	0.600
Podłoga	20	359	246	415	0.686
Sufit	70	71	53	106	0.750
Ściany (4)	50	147	57	611	/

Płaszczyzna pracy:

Wysokość: 0.700 m
Siatka: 64 x 64 Punkty
Margines: 0.200 m

UGR

Wzdłuż-
Lewa ściana 16
Dolna ściana 16
(CIE, SHR = 0.25.)

W poprzek
do osi oświetlenia
15
14

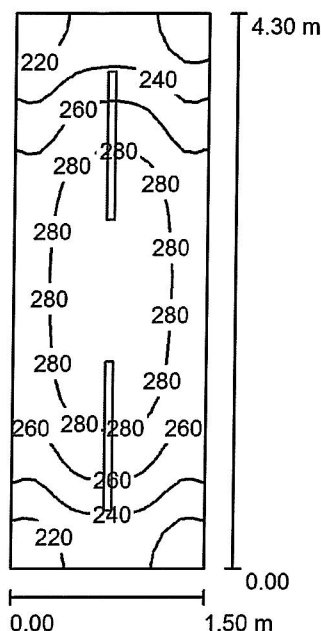
Wykaz opraw

Nr.	Ilość	Etykieta (Czynnik korekcyjny)	Φ (Oprawa) [lm]	Φ (Lampy) [lm]	P [W]
1	8	LED RASTR 60X60 LED RASTR 60X60 (1.000)	3194	3200	33.0
W sumie:			25553	W sumie: 25600	264.0

Specyfikacja mocy przyłączeniowej: $5.58 \text{ W/m}^2 = 1.38 \text{ W/m}^2/100 \text{ lx}$ (Powierzchnia podstawowa: 47.31 m^2)

Edytor
Telefon
faks
e-Mail

C 0.2 Łazienka / Podsumowanie



Wysokość pomieszczenia: 2.700 m, Wysokość montażu: 2.700 m,
Współczynnik konserwacji: 0.80

Wartości Lux, Skala 1:56

Powierzchnia	ρ [%]	E_m [lx]	E_{min} [lx]	E_{max} [lx]	E_{min} / E_m
Płaszczyzna pracy	/	261	203	297	0.776
Podłoga	20	259	207	293	0.797
Sufit	70	187	113	616	0.604
Ściany (4)	50	259	106	549	/

Płaszczyzna pracy:

Wysokość: 0.020 m
Siatka: 32 x 16 Punkty
Margines: 0.000 m

UGR

Wzdłuż- W poprzek do osi oświetlenia
Lewa ściana 20 20
Dolna ściana 22 21
(CIE, SHR = 0.25.)

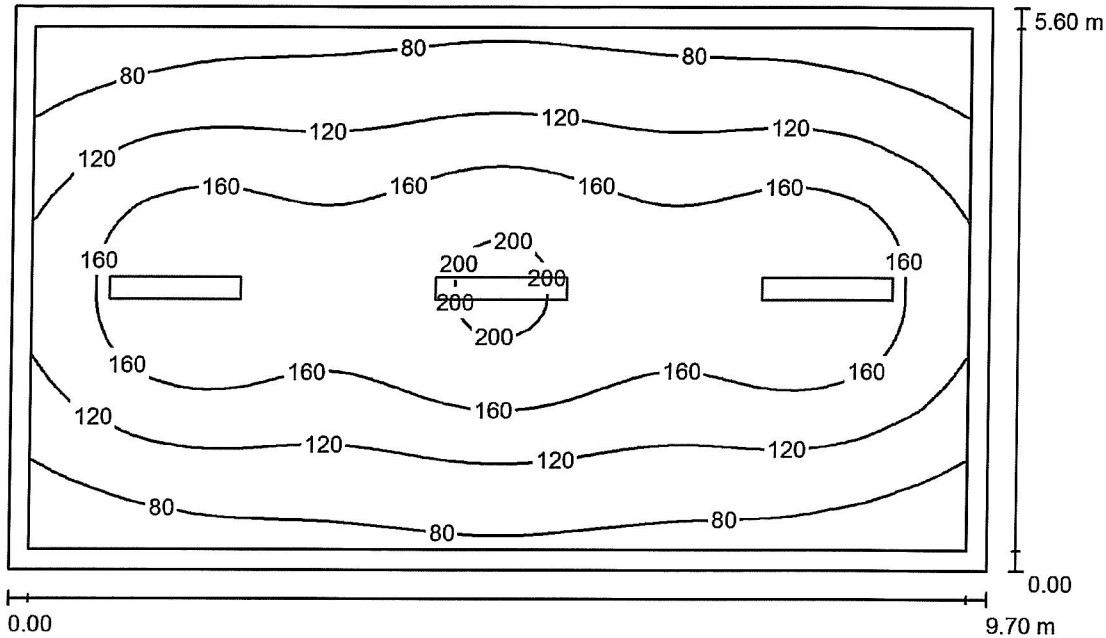
Wykaz opraw

Nr.	Ilość	Etykieta (Czynnik korekcyjny)	Φ (Oprawa) [lm]	Φ (Lampy) [lm]	P [W]
1	2	Waterproof L120 LED Waterproof L120 LED (1.000)	3600	3600	40.0
W sumie:			7199	7200	80.0

Specyfikacja mocy przyłączeniowej: $12.40 \text{ W/m}^2 = 4.75 \text{ W/m}^2/100 \text{ lx}$ (Powierzchnia podstawowa: 6.45 m^2)

Edytor
Telefon
faks
e-Mail

C 0.3 Pom. gospodarcze (magazyn) / Podsumowanie



Wysokość pomieszczenia: 2.900 m, Wysokość montażu: 2.900 m,
Współczynnik konserwacji: 0.80

Wartości Lux, Skala 1:72

Powierzchnia	ρ [%]	E_m [lx]	E_{min} [lx]	E_{max} [lx]	E_{min} / E_m
Płaszczyzna pracy	/	131	52	206	0.400
Podłoga	20	124	46	205	0.372
Sufit	70	22	16	28	0.700
Ściany (4)	50	41	15	130	/

Płaszczyzna pracy:

Wysokość: 0.020 m
Siatka: 64 x 64 Punkty
Margines: 0.200 m

UGR

Wzdłuż- W poprzek do osi oświetlenia
Lewa ściana 16 20
Dolna ściana 16 20
(CIE, SHR = 0.25.)

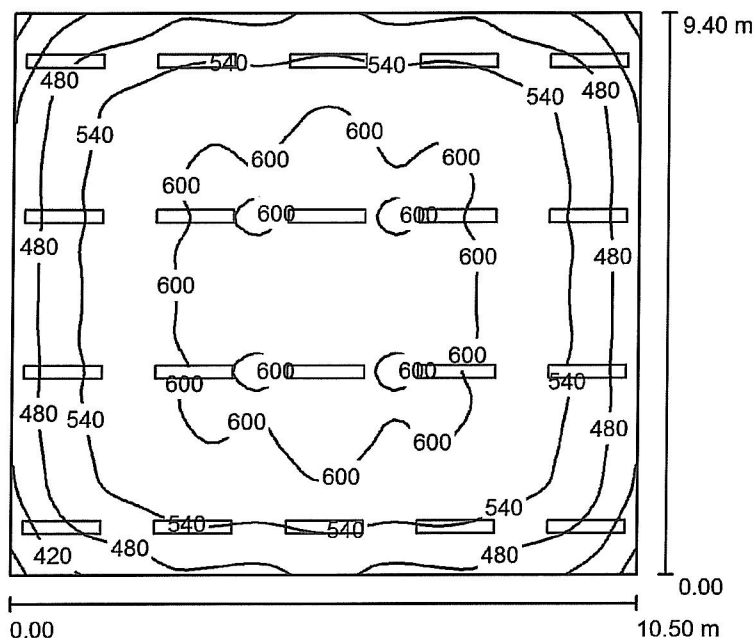
Wykaz opraw

Nr.	Ilość	Etykieta (Czynnik korekcyjny)	Φ (Oprawa) [lm]	Φ (Lampy) [lm]	P [W]
1	3	TUBE_LED MID 2X120 TUBE_LED MID 2X120 (1.000)	3163	4000	40.0
W sumie:			9489	W sumie: 12000	120.0

Specyfikacja mocy przyłączeniowej: $2.21 \text{ W/m}^2 = 1.69 \text{ W/m}^2/100 \text{ lx}$ (Powierzchnia podstawowa: 54.32 m^2)

Edytor
Telefon
faks
e-Mail

C 0.4 Klasa Maszyn 1 / Podsumowanie



Wysokość pomieszczenia: 3.300 m, Wysokość montażu: 3.300 m,
Współczynnik konserwacji: 0.80

Wartości Lux, Skala 1:121

Powierzchnia	ρ [%]	E_m [lx]	E_{min} [lx]	E_{max} [lx]	E_{min} / E_m
Płaszczyzna pracy	/	546	342	623	0.625
Podłoga	20	513	329	609	0.642
Sufit	70	116	102	153	0.877
Ściany (4)	50	271	105	948	/

Płaszczyzna pracy:

Wysokość: 0.700 m
Siatka: 64 x 64 Punkty
Margines: 0.000 m

UGR

Lewa ściana 16
Dolna ściana 16
(CIE, SHR = 0.25.)

Wzdłuż-

W poprzek

do osi oświetlenia

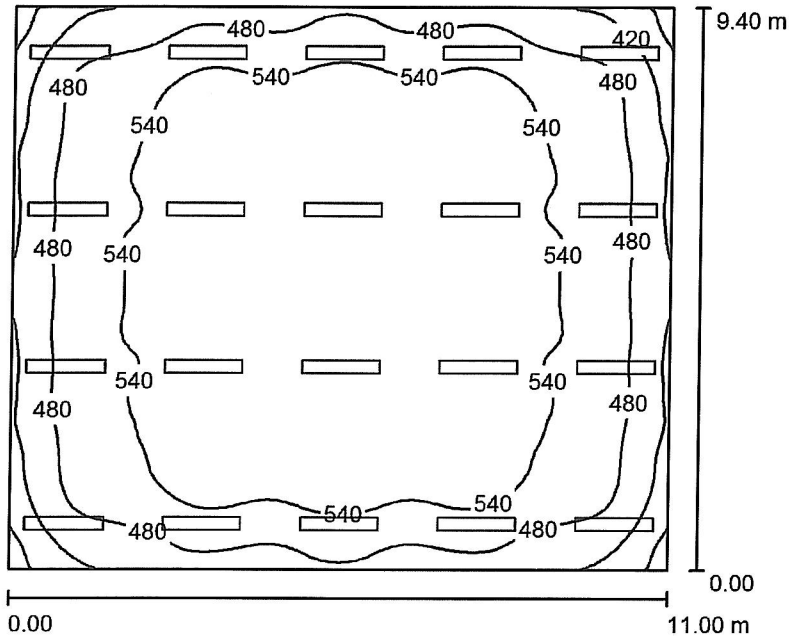
Wykaz opraw

Nr.	Ilość	Etykieta (Czynnik korekcyjny)	Φ (Oprawa) [lm]	Φ (Lampy) [lm]	P [W]
1	20	TUBE_LED HIGH 2X120 TUBE_LED HIGH 2X120 (1.000)	3870	4900	44.0
			W sumie: 77398	W sumie: 98000	880.0

Specyfikacja mocy przyłączeniowej: $8.92 \text{ W/m}^2 = 1.63 \text{ W/m}^2/100 \text{ lx}$ (Powierzchnia podstawowa: 98.70 m^2)

Edytor
Telefon
faks
e-Mail

C 0.5 Klasa Maszyn 2 / Podsumowanie



Wysokość pomieszczenia: 3.300 m, Wysokość montażu: 3.300 m,
Współczynnik konserwacji: 0.80

Wartości Lux, Skala 1:121

Powierzchnia	ρ [%]	E_m [lx]	E_{min} [lx]	E_{max} [lx]	E_{min} / E_m
Płaszczyzna pracy	/	523	332	596	0.634
Podłoga	20	491	316	581	0.643
Sufit	70	111	97	142	0.876
Ściany (4)	50	259	100	774	/

Płaszczyzna pracy:

Wysokość: 0.700 m
Siatka: 64 x 64 Punkty
Margines: 0.000 m

UGR

Wzdłuż- W poprzek do osi oświetlenia
Lewa ściana 16 21
Dolna ściana 16 21
(CIE, SHR = 0.25.)

Wykaz opraw

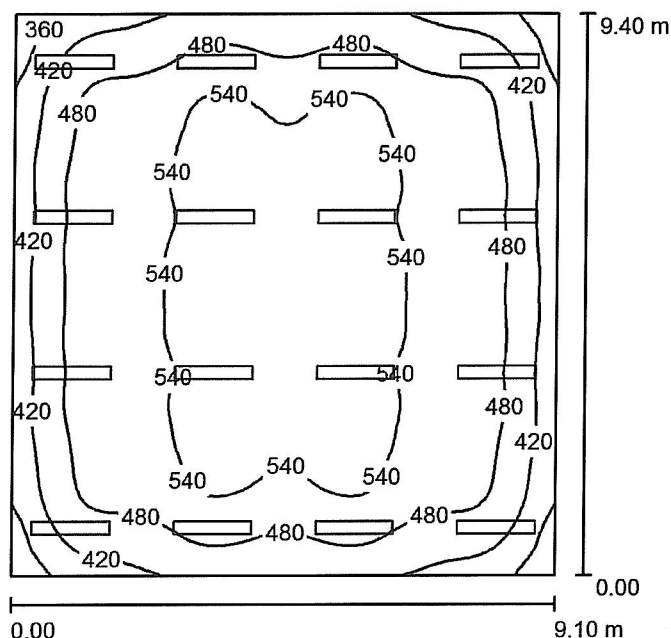
Nr.	Ilość	Etykieta (Czynnik korekcyjny)	Φ (Oprawa) [lm]	Φ (Lampy) [lm]	P [W]
1	20	TUBE_LED HIGH 2X120 TUBE_LED HIGH 2X120 (1.000)	3870	4900	44.0

W sumie: 77398 W sumie: 98000 880.0

Specyfikacja mocy przyłączeniowej: $8.51 \text{ W/m}^2 = 1.63 \text{ W/m}^2/100 \text{ lx}$ (Powierzchnia podstawowa: 103.40 m^2)

Edytor
Telefon
faks
e-Mail

C 0.6 Klasa Maszyn 3 / Podsumowanie



Wysokość pomieszczenia: 3.300 m, Wysokość montażu: 3.300 m,
Współczynnik konserwacji: 0.80

Wartości Lux, Skala 1:121

Powierzchnia	ρ [%]	E_m [lx]	E_{min} [lx]	E_{max} [lx]	E_{min} / E_m
Płaszczyzna pracy	/	496	309	570	0.623
Podłoga	20	463	294	550	0.636
Sufit	70	105	90	128	0.853
Ściany (4)	50	244	94	583	/

Płaszczyzna pracy:

Wysokość: 0.700 m
Siatka: 64 x 64 Punkty
Margines: 0.000 m

UGR

Wzdłuż- W poprzek do osi oświetlenia
Lewa ściana 16 21
Dolna ściana 16 21
(CIE, SHR = 0.25.)

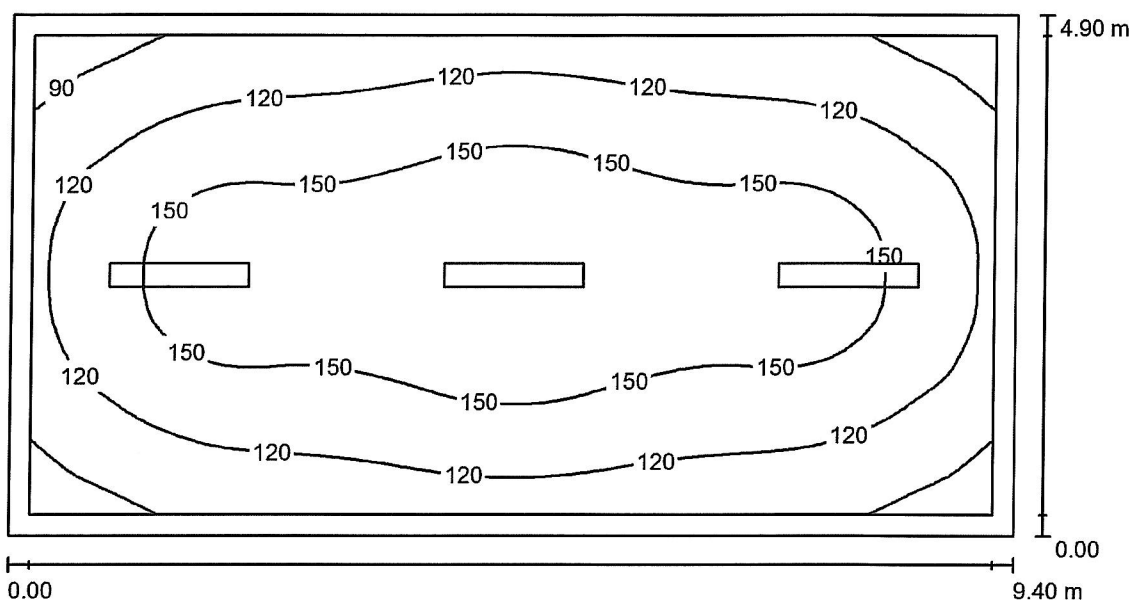
Wykaz opraw

Nr.	Ilość	Etykieta (Czynnik korekcyjny)	Φ (Oprawa) [lm]	Φ (Lampy) [lm]	P [W]
1	16	TUBE_LED HIGH 2X120 TUBE_LED HIGH 2X120 (1.000)	3870	4900	44.0
			W sumie: 61919W	W sumie: 78400	704.0

Specyfikacja mocy przyłączeniowej: $8.23 \text{ W/m}^2 = 1.66 \text{ W/m}^2/100 \text{ lx}$ (Powierzchnia podstawowa: 85.54 m^2)

Edytor
Telefon
faks
e-Mail

C 0.7 Magazyn / Podsumowanie



Wysokość pomieszczenia: 3.400 m, Wysokość montażu: 3.400 m,
Współczynnik konserwacji: 0.80

Wartości Lux, Skala 1:68

Powierzchnia	ρ [%]	E_m [lx]	E_{min} [lx]	E_{max} [lx]	E_{min} / E_m
Płaszczyzna pracy	/	133	74	177	0.552
Podłoga	20	127	68	175	0.534
Sufit	70	25	16	28	0.655
Ściany (4)	50	52	18	141	/

Płaszczyzna pracy:

Wysokość: 0.020 m
Siatka: 64 x 32 Punkty
Margines: 0.200 m

UGR

Wzdłuż-
Lewa ściana 16
Dolna ściana 16
(CIE, SHR = 0.25.)

Wzdłuż-

W poprzek
19
18

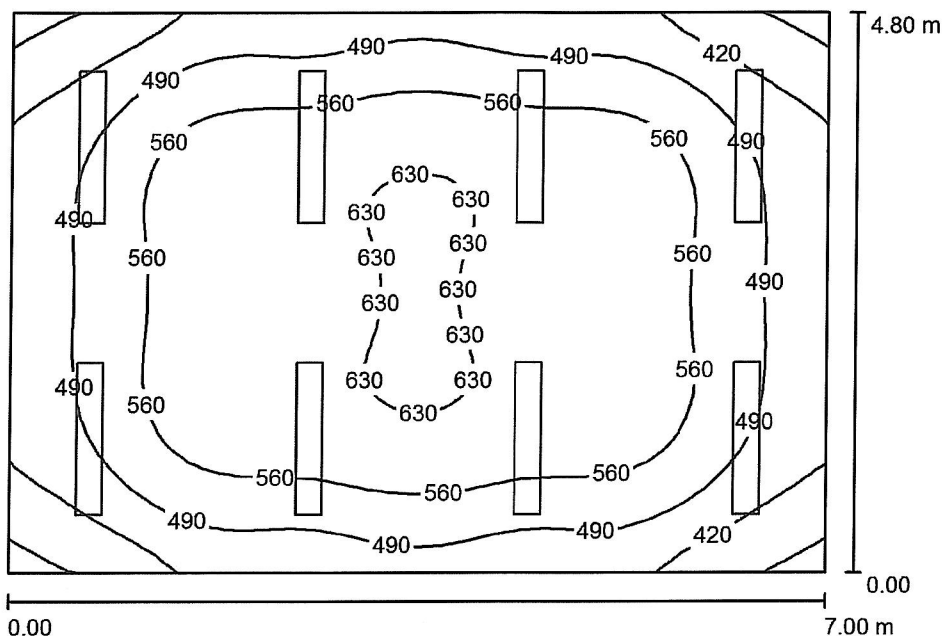
W poprzek do osi oświetlenia**Wykaz opraw**

Nr.	Ilość	Etykieta (Czynnik korekcyjny)	Φ (Oprawa) [lm]	Φ (Lampy) [lm]	P [W]
1	3	TUBE_LED MID 2X120 TUBE_LED MID 2X120 (1.000)	3163	4000	40.0
W sumie:			9489	W sumie: 12000	120.0

Specyfikacja mocy przyłączeniowej: $2.61 \text{ W/m}^2 = 1.96 \text{ W/m}^2/100 \text{ lx}$ (Powierzchnia podstawowa: 46.06 m^2)

Edytor
Telefon
faks
e-Mail

C 0.8 Klasa Maszyn 4 / Podsumowanie



Wysokość pomieszczenia: 3.400 m, Wysokość montażu: 3.400 m,
Współczynnik konserwacji: 0.80

Wartości Lux, Skala 1:62

Powierzchnia	ρ [%]	E_m [lx]	E_{min} [lx]	E_{max} [lx]	E_{min} / E_m
Płaszczyzna pracy	/	532	328	641	0.616
Podłoga	20	472	312	576	0.661
Sufit	70	118	93	128	0.788
Ściany (4)	50	270	106	513	/

Płaszczyzna pracy:

Wysokość: 0.700 m
Siatka: 32 x 32 Punkty
Margines: 0.000 m

UGR

Wzdłuż- W poprzek do osi oświetlenia
Lewa ściana 16 20
Dolna ściana 17 19
(CIE, SHR = 0.25.)

Wykaz opraw

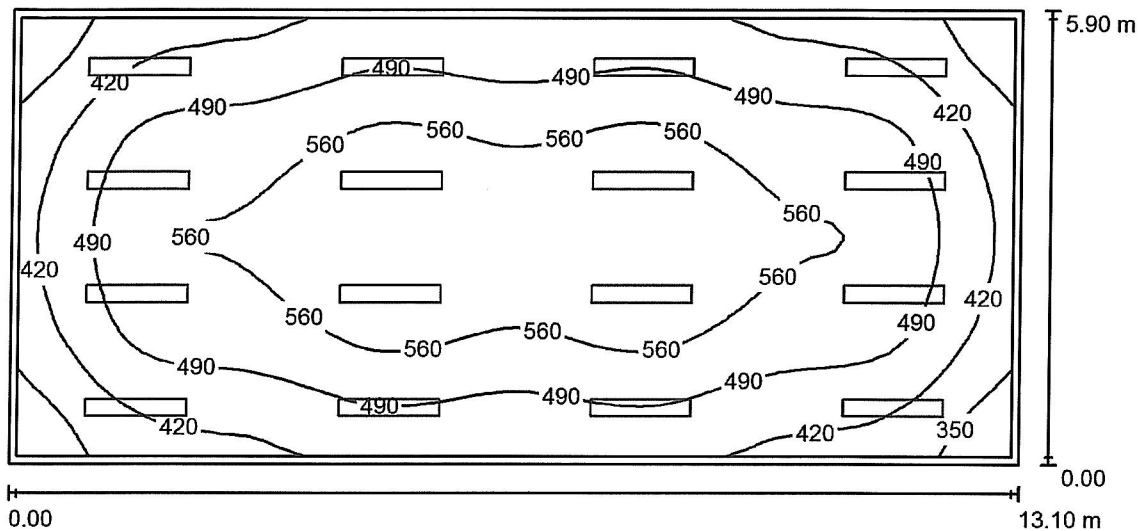
Nr.	Ilość	Etykieta (Czynnik korekcyjny)	Φ (Oprawa) [lm]	Φ (Lampy) [lm]	P [W]
1	8	TUBE_LED HIGH 2X120 TUBE_LED HIGH 2X120 (1.000)	3870	4900	44.0

W sumie: 30959 W sumie: 39200 352.0

Specyfikacja mocy przyłączeniowej: $10.48 \text{ W/m}^2 = 1.97 \text{ W/m}^2/100 \text{ lx}$ (Powierzchnia podstawowa: 33.60 m^2)

Edytor
Telefon
faks
e-Mail

C 0.9a Pom. techniczne / Podsumowanie



Wysokość pomieszczenia: 4.300 m, Wysokość montażu: 4.300 m,
Współczynnik konserwacji: 0.80

Wartości Lux, Skala 1:94

Powierzchnia	ρ [%]	E_m [lx]	E_{min} [lx]	E_{max} [lx]	E_{min} / E_m
Płaszczyzna pracy	/	498	299	621	0.600
Podłoga	20	450	279	562	0.620
Sufit	70	104	83	113	0.798
Ściany (4)	50	233	91	454	/

Płaszczyzna pracy:

Wysokość: 0.700 m
Siatka: 64 x 32 Punkty
Margines: 0.100 m

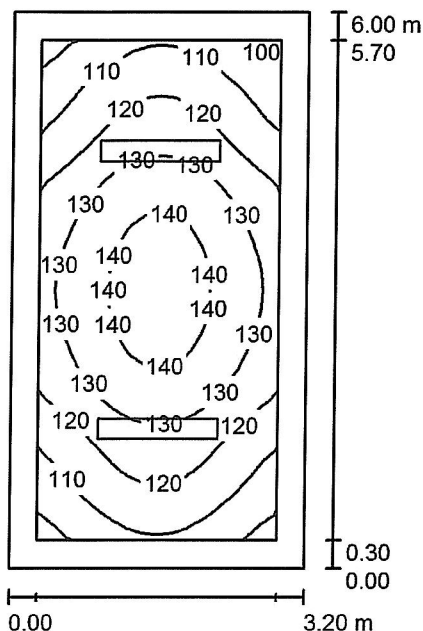
Wykaz opraw

Nr.	Ilość	Etykieta (Czynnik korekcyjny)	Φ (Oprawa) [lm]	Φ (Lampy) [lm]	P [W]
1	16	TUBE_LED HIGH 2X120 TUBE_LED HIGH 2X120 (1.000)	3870	4900	44.0
W sumie:			61919W	sumie: 78400	704.0

Specyfikacja mocy przyłączeniowej: $9.11 \text{ W/m}^2 = 1.83 \text{ W/m}^2/100 \text{ lx}$ (Powierzchnia podstawowa: 77.29 m^2)

Edytor
Telefon
faks
e-Mail

C 0.9b Magazyn / Podsumowanie



Wysokość pomieszczenia: 4.300 m, Wysokość montażu: 4.300 m,
Współczynnik konserwacji: 0.80

Wartości Lux, Skala 1:78

Powierzchnia	ρ [%]	E_m [lx]	E_{min} [lx]	E_{max} [lx]	E_{min} / E_m
Płaszczyzna pracy	/	124	96	145	0.775
Podłoga	20	117	84	144	0.718
Sufit	70	34	24	39	0.698
Ściany (4)	50	77	26	145	/

Płaszczyzna pracy:

Wysokość: 0.020 m
Siatka: 32 x 16 Punkty
Margines: 0.300 m

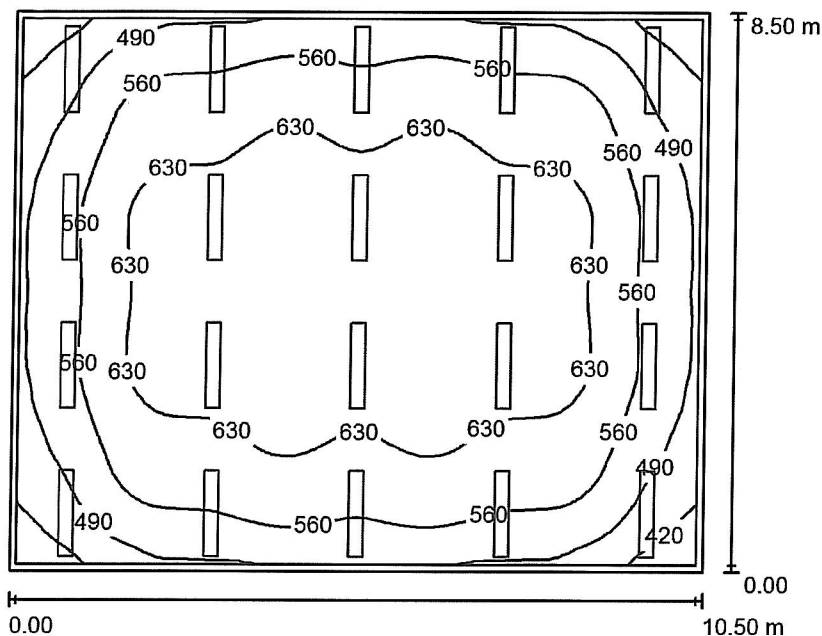
Wykaz opraw

Nr.	Ilość	Etykieta (Czynnik korekcyjny)	Φ (Oprawa) [lm]	Φ (Lampy) [lm]	P [W]
1	2	TUBE_LED MID 2X120 TUBE_LED MID 2X120 (1.000)	3163	4000	40.0
			W sumie: 6326	W sumie: 8000	80.0

Specyfikacja mocy przyłączeniowej: $4.17 \text{ W/m}^2 = 3.36 \text{ W/m}^2/100 \text{ lx}$ (Powierzchnia podstawowa: 19.20 m^2)

Edytor
Telefon
faks
e-Mail

C 0.10 Pom. techniczne / Podsumowanie



Wysokość pomieszczenia: 3.700 m, Wysokość montażu: 3.700 m,
Współczynnik konserwacji: 0.80

Wartości Lux, Skala 1:110

Powierzchnia	ρ [%]	E_m [lx]	E_{min} [lx]	E_{max} [lx]	E_{min} / E_m
Płaszczyzna pracy	/	584	359	685	0.616
Podłoga	20	538	337	651	0.627
Sufit	70	124	111	174	0.895
Ściany (4)	50	284	115	857	/

Płaszczyzna pracy:

Wysokość: 0.700 m
Siatka: 64 x 64 Punkty
Margins: 0.100 m

UGR

Wzdłuż- W poprzek do osi oświetlenia
Lewa ściana 16 21
Dolna ściana 16 21
(CIE, SHR = 0.25.)

Wykaz opraw

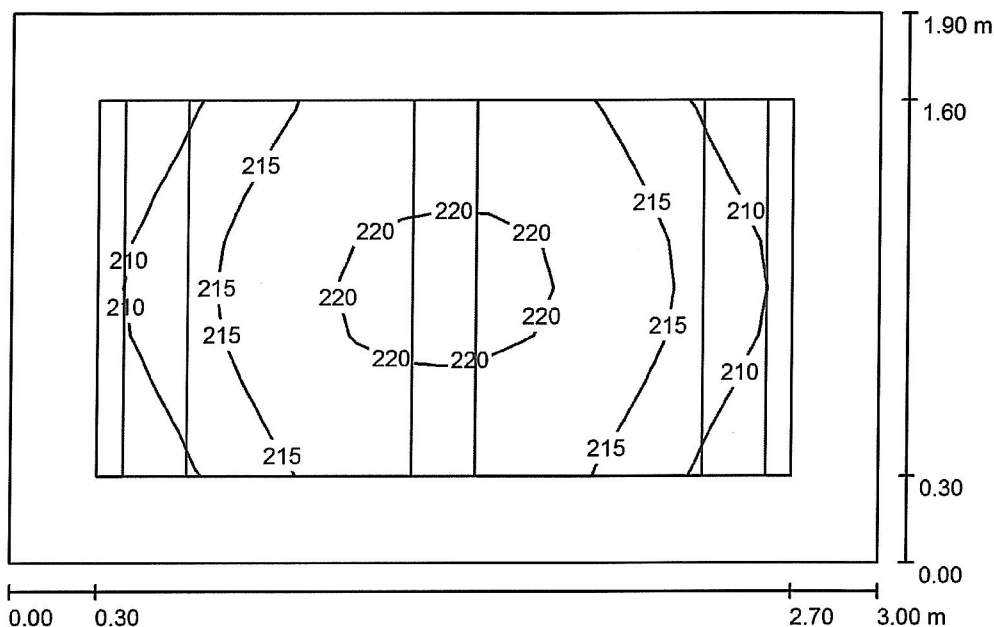
Nr.	Ilość	Etykieta (Czynnik korekcyjny)	Φ (Oprawa) [lm]	Φ (Lampy) [lm]	P [W]
1	20	TUBE_LED HIGH 2X120 TUBE_LED HIGH 2X120 (1.000)	3870	4900	44.0

W sumie: 77398W sumie: 98000 880.0

Specyfikacja mocy przyłączeniowej: $9.86 \text{ W/m}^2 = 1.69 \text{ W/m}^2/100 \text{ lx}$ (Powierzchnia podstawowa: 89.25 m^2)

Edytor
Telefon
faks
e-Mail

C Pom. sprzętaczek / Podsumowanie



Wysokość pomieszczenia: 5.700 m, Wysokość montażu: 5.700 m,
Współczynnik konserwacji: 0.80

Wartości Lux, Skala 1:25

Powierzchnia	ρ [%]	E_m [lx]	E_{min} [lx]	E_{max} [lx]	E_{min} / E_m
Płaszczyzna pracy	/	215	206	221	0.956
Podłoga	20	207	192	219	0.929
Sufit	70	198	153	223	0.774
Ściany (4)	50	286	77	820	/

Płaszczyzna pracy:

Wysokość: 0.020 m
Siatka: 16 x 8 Punkty
Margines: 0.300 m

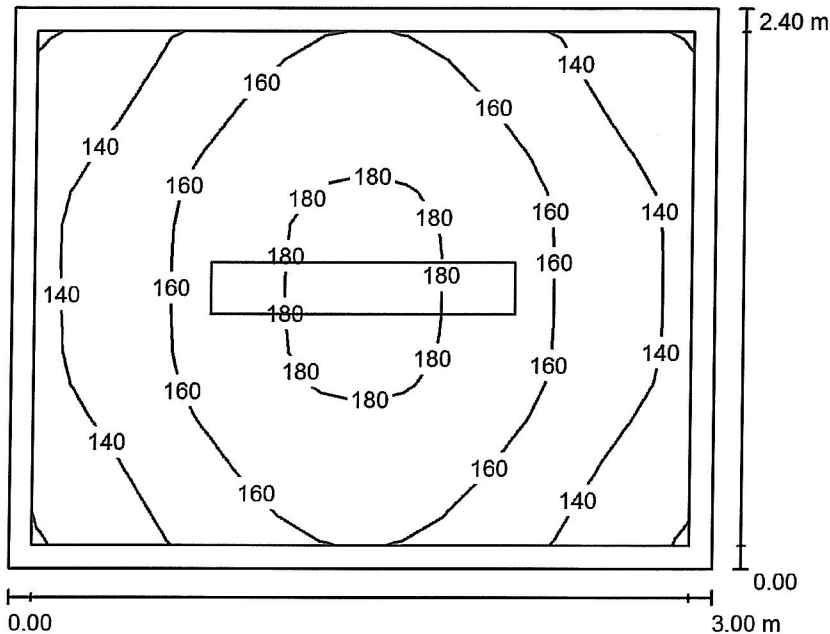
Wykaz opraw

Nr.	Ilość	Etykieta (Czynnik korekcyjny)	Φ (Oprawa) [lm]	Φ (Lampy) [lm]	P [W]
1	3	TUBE_LED HIGH 2X120 TUBE_LED HIGH 2X120 (1.000)	3870	4900	44.0
W sumie:			11610W	sumie: 14700	132.0

Specyfikacja mocy przyłączeniowej: $23.16 \text{ W/m}^2 = 10.76 \text{ W/m}^2/100 \text{ lx}$ (Powierzchnia podstawowa: 5.70 m^2)

Edytor
Telefon
faks
e-Mail

C 0.11 Pokój sprzątaczek (magazyn) / Podsumowanie



Wysokość pomieszczenia: 3.000 m, Wysokość montażu: 3.000 m,
Współczynnik konserwacji: 0.80

Wartości Lux, Skala 1:31

Powierzchnia	ρ [%]	E_m [lx]	E_{min} [lx]	E_{max} [lx]	E_{min} / E_m
Płaszczyzna pracy	/	157	120	185	0.764
Podłoga	20	151	108	183	0.714
Sufit	70	41	28	48	0.675
Ściany (4)	50	97	30	176	/

Płaszczyzna pracy:

Wysokość: 0.020 m
Siatka: 16 x 16 Punkty
Margines: 0.100 m

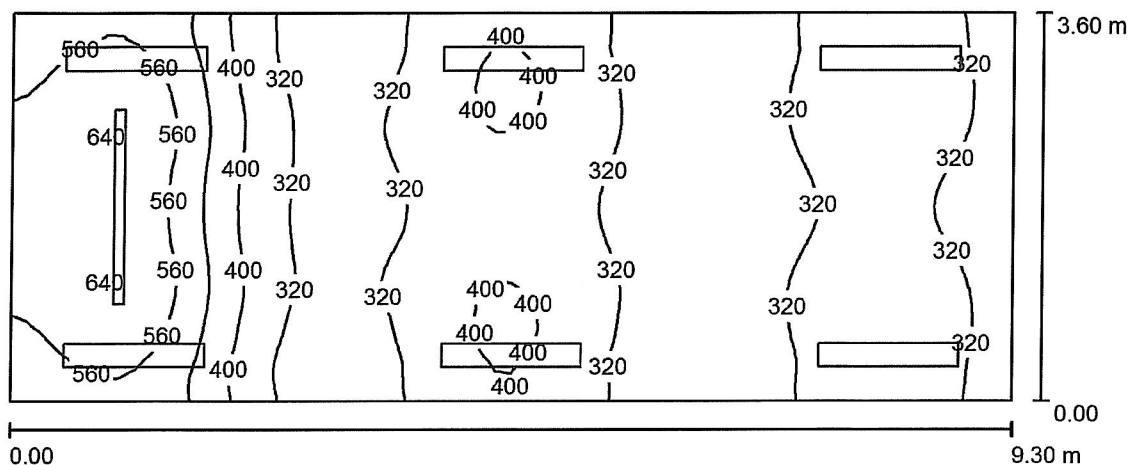
Wykaz opraw

Nr.	Ilość	Etykieta (Czynnik korekcyjny)	Φ (Oprawa) [lm]	Φ (Lampy) [lm]	P [W]
1	1	TUBE_LED MID 2X120 TUBE_LED MID 2X120 (1.000)	3163	4000	40.0
W sumie:			3163	4000	40.0

Specyfikacja mocy przyłączeniowej: $5.56 \text{ W/m}^2 = 3.54 \text{ W/m}^2/100 \text{ lx}$ (Powierzchnia podstawowa: 7.20 m^2)

Edytor
Telefon
faks
e-Mail

C 0.12 Sala (klasa) / Podsumowanie



Wysokość pomieszczenia: 2.800 m, Wysokość montażu: 2.800 m,
Współczynnik konserwacji: 0.80

Wartości Lux, Skala 1:67

Powierzchnia	ρ [%]	E_m [lx]	E_{min} [lx]	E_{max} [lx]	E_{min} / E_m
Płaszczyzna pracy	/	381	254	646	0.665
Podłoga	20	331	231	491	0.697
Sufit	70	99	68	158	0.689
Ściany (4)	50	242	79	821	/

Płaszczyzna pracy:

Wysokość: 0.700 m
Siatka: 64 x 32 Punkty
Margines: 0.000 m

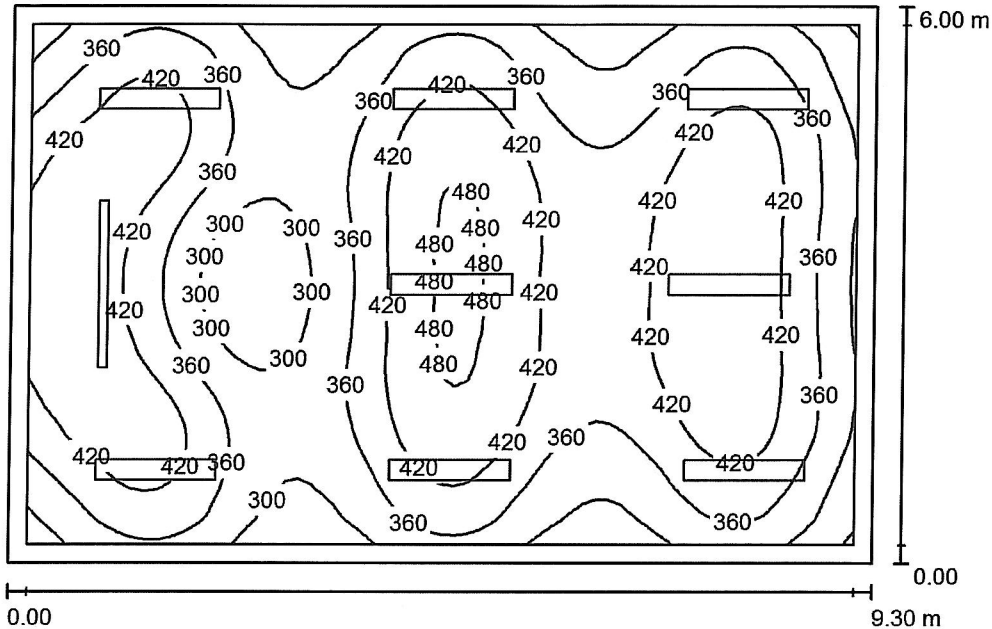
Wykaz opraw

Nr.	Ilość	Etykieta (Czynnik korekcyjny)	Φ (Oprawa) [lm]	Φ (Lampy) [lm]	P [W]
1	1	LED Tablica WallShower LED 36W (1.000)	4399	4400	36.0
2	6	TUBE_LED MID 2X120 TUBE_LED MID 2X120 (1.000)	3163	4000	40.0
W sumie:			23376	W sumie: 28400	276.0

Specyfikacja mocy przyłączeniowej: $8.24 \text{ W/m}^2 = 2.16 \text{ W/m}^2/100 \text{ lx}$ (Powierzchnia podstawowa: 33.48 m^2)

Edytor
Telefon
faks
e-Mail

C 0.13 Sala (klasa) / Podsumowanie



Wysokość pomieszczenia: 2.800 m, Wysokość montażu: 2.800 m,
Współczynnik konserwacji: 0.80

Wartości Lux, Skala 1:78

Powierzchnia	ρ [%]	E_m [lx]	E_{min} [lx]	E_{max} [lx]	E_{min} / E_m
Płaszczyzna pracy	/	382	234	493	0.614
Podłoga	20	333	201	427	0.603
Sufit	70	76	55	98	0.721
Ściany (4)	50	177	64	666	/

Płaszczyzna pracy:

Wysokość: 0.700 m
Siatka: 64 x 64 Punkty
Margines: 0.200 m

Wykaz opraw

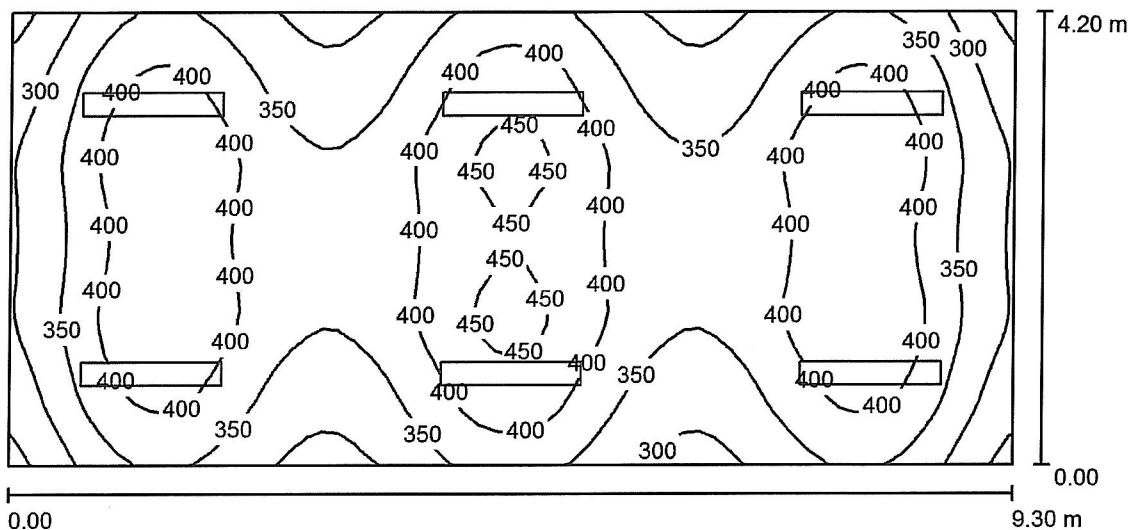
Nr.	Ilość	Etykieta (Czynnik korekcyjny)	Φ (Oprawa) [lm]	Φ (Lampy) [lm]	P [W]
1	1	LED Tablica WallShower LED 36W (1.000)	4399	4400	36.0
2	8	TUBE_LED MID 2X120 TUBE_LED MID 2X120 (1.000)	3163	4000	40.0

W sumie: 29702 W sumie: 36400 356.0

Specyfikacja mocy przyłączeniowej: $6.38 \text{ W/m}^2 = 1.67 \text{ W/m}^2/100 \text{ lx}$ (Powierzchnia podstawowa: 55.80 m^2)

Edytor
Telefon
faks
e-Mail

C 0.14 Sala (klasa) / Podsumowanie



Wysokość pomieszczenia: 3.000 m, Wysokość montażu: 3.000 m,
Współczynnik konserwacji: 0.80

Wartości Lux, Skala 1:67

Powierzchnia	ρ [%]	E_m [lx]	E_{min} [lx]	E_{max} [lx]	E_{min} / E_m
Płaszczyzna pracy	/	372	235	464	0.632
Podłoga	20	330	228	407	0.690
Sufit	70	78	65	85	0.844
Ściany (4)	50	180	67	356	/

Płaszczyzna pracy:

Wysokość: 0.700 m
Siatka: 64 x 32 Punkty
Margines: 0.000 m

UGR

Wzdłuż-
Lewa ściana 16
Dolna ściana 17
(CIE, SHR = 0.25.)

W poprzek

20
19

do osi oświetlenia

Wykaz opraw

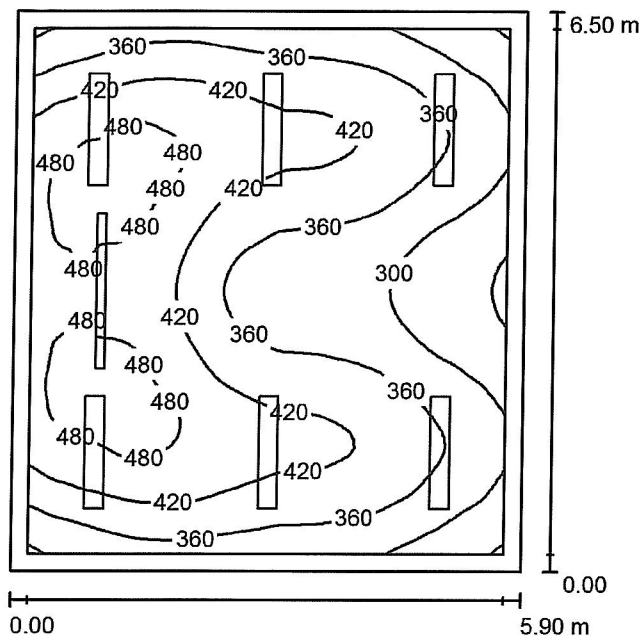
Nr.	Ilość	Etykieta (Czynnik korekcyjny)	Φ (Oprawa) [lm]	Φ (Lampy) [lm]	P [W]
1	6	TUBE_LED HIGH 2X120 TUBE_LED HIGH 2X120 (1.000)	3870	4900	44.0

W sumie: 23219W sumie: 29400 264.0

Specyfikacja mocy przyłączeniowej: $6.76 \text{ W/m}^2 = 1.82 \text{ W/m}^2/100 \text{ lx}$ (Powierzchnia podstawowa: 39.06 m^2)

Edytor
Telefon
faks
e-Mail

C 0.15 Sala (klasa) / Podsumowanie



Wysokość pomieszczenia: 3.100 m, Wysokość montażu: 3.100 m,
Współczynnik konserwacji: 0.80

Wartości Lux, Skala 1:84

Powierzchnia	ρ [%]	E_m [lx]	E_{min} [lx]	E_{max} [lx]	E_{min} / E_m
Płaszczyzna pracy	/	389	233	508	0.600
Podłoga	20	333	199	420	0.597
Sufit	70	83	55	110	0.662
Ściany (4)	50	194	63	696	/

Płaszczyzna pracy:

Wysokość: 0.700 m
Siatka: 64 x 64 Punkty
Margines: 0.200 m

Wykaz opraw

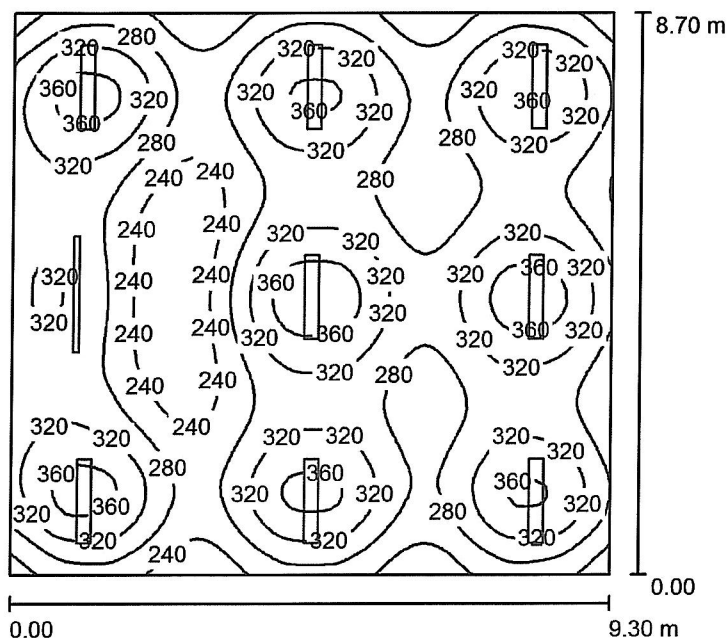
Nr.	Ilość	Etykieta (Czynnik korekcyjny)	Φ (Oprawa) [lm]	Φ (Lampy) [lm]	P [W]
1	1	LED Tablica WallShower LED 36W (1.000)	4399	4400	36.0
2	6	TUBE_LED MID 2X120 TUBE_LED MID 2X120 (1.000)	3163	4000	40.0

W sumie: 23376 W sumie: 28400 276.0

Specyfikacja mocy przyłączeniowej: $7.20 \text{ W/m}^2 = 1.85 \text{ W/m}^2/100 \text{ lx}$ (Powierzchnia podstawowa: 38.35 m^2)

Edytor
Telefon
faks
e-Mail

C 0.16 Sala maszyn (klasa) / Podsumowanie



Wysokość pomieszczenia: 3.100 m, Wysokość montażu: 3.100 m,
Współczynnik konserwacji: 0.80

Wartości Lux, Skala 1:112

Powierzchnia	ρ [%]	E_m [lx]	E_{min} [lx]	E_{max} [lx]	E_{min} / E_m
Płaszczyzna pracy	/	297	203	386	0.682
Podłoga	20	273	196	322	0.716
Sufit	70	65	52	88	0.801
Ściany (4)	50	160	56	654	/

Płaszczyzna pracy:

Wysokość: 0.700 m
Siatka: 64 x 64 Punkty
Margins: 0.000 m

Wykaz opraw

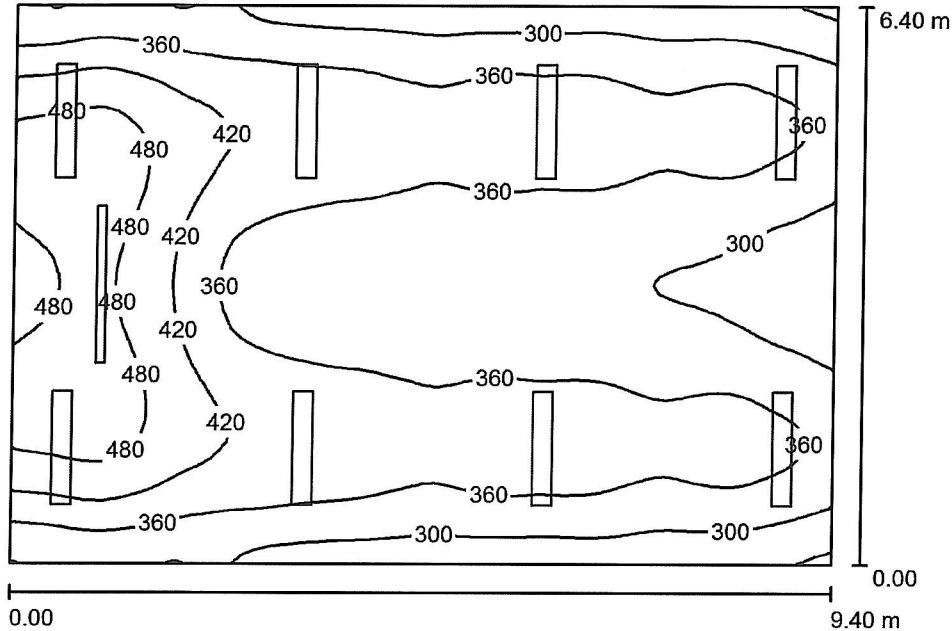
Nr.	Ilość	Etykieta (Czynnik korekcyjny)	Φ (Oprawa) [lm]	Φ (Lampy) [lm]	P [W]
1	1	LED Tablica WallShower LED 36W (1.000)	4399	4400	36.0
2	8	TUBE_LED HIGH 2X120 TUBE_LED HIGH 2X120 (1.000)	3870	4900	44.0

W sumie: 35359W sumie: 43600 388.0

Specyfikacja mocy przyłączeniowej: $4.80 \text{ W/m}^2 = 1.61 \text{ W/m}^2/100 \text{ lx}$ (Powierzchnia podstawowa: 80.91 m^2)

Edytor
Telefon
faks
e-Mail

C 0.17 Sala maszyn (klasa) / Podsumowanie



Wysokość pomieszczenia: 3.200 m, Wysokość montażu: 3.200 m,
Współczynnik konserwacji: 0.80

Wartości Lux, Skala 1:83

Powierzchnia	ρ [%]	E_m [lx]	E_{min} [lx]	E_{max} [lx]	E_{min} / E_m
Płaszczyzna pracy	/	366	231	521	0.630
Podłoga	20	334	229	424	0.685
Sufit	70	85	64	120	0.757
Ściany (4)	50	209	73	709	/

Płaszczyzna pracy:

Wysokość: 0.700 m
Siatka: 64 x 64 Punkty
Margines: 0.000 m

Wykaz opraw

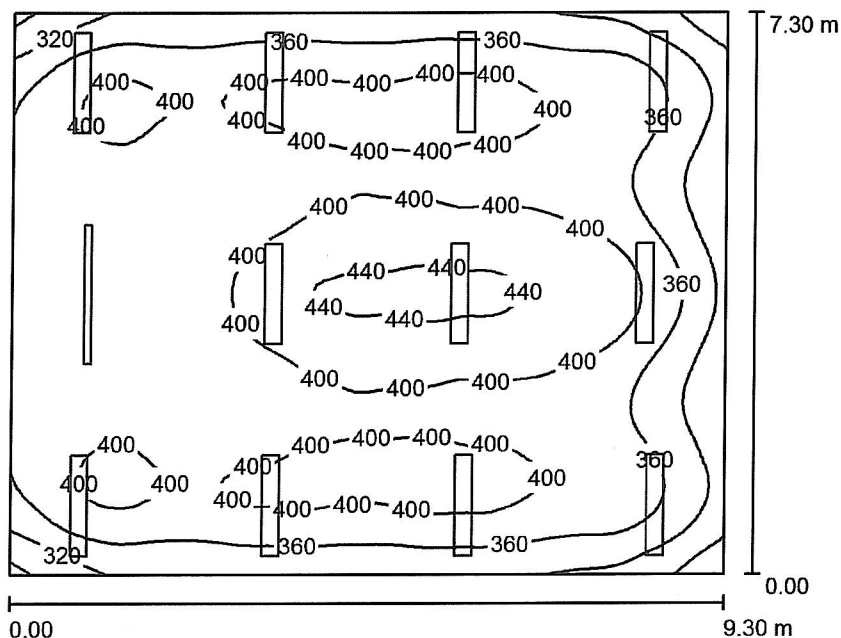
Nr.	Ilość	Etykieta (Czynnik korekcyjny)	Φ (Oprawa) [lm]	Φ (Lampy) [lm]	P [W]
1	1	LED Tablica WallShower LED 36W (1.000)	4399	4400	36.0
2	8	TUBE_LED HIGH 2X120 TUBE_LED HIGH 2X120 (1.000)	3870	4900	44.0

W sumie: 35359W sumie: 43600 388.0

Specyfikacja mocy przyłączeniowej: $6.45 \text{ W/m}^2 = 1.76 \text{ W/m}^2/100 \text{ lx}$ (Powierzchnia podstawowa: 60.16 m^2)

Edytor
Telefon
faks
e-Mail

C 0.18 Sala maszyn (klasa) / Podsumowanie



Wysokość pomieszczenia: 3.100 m, Wysokość montażu: 3.100 m,
Współczynnik konserwacji: 0.80

Wartości Lux, Skala 1:94

Powierzchnia	ρ [%]	E_m [lx]	E_{min} [lx]	E_{max} [lx]	E_{min} / E_m
Płaskość pracy	/	380	251	448	0.661
Podłoga	20	349	235	415	0.674
Sufit	70	85	71	107	0.831
Ściany (4)	50	206	74	673	/

Płaskość pracy:

Wysokość: 0.700 m
Siatka: 64 x 64 Punkty
Margines: 0.000 m

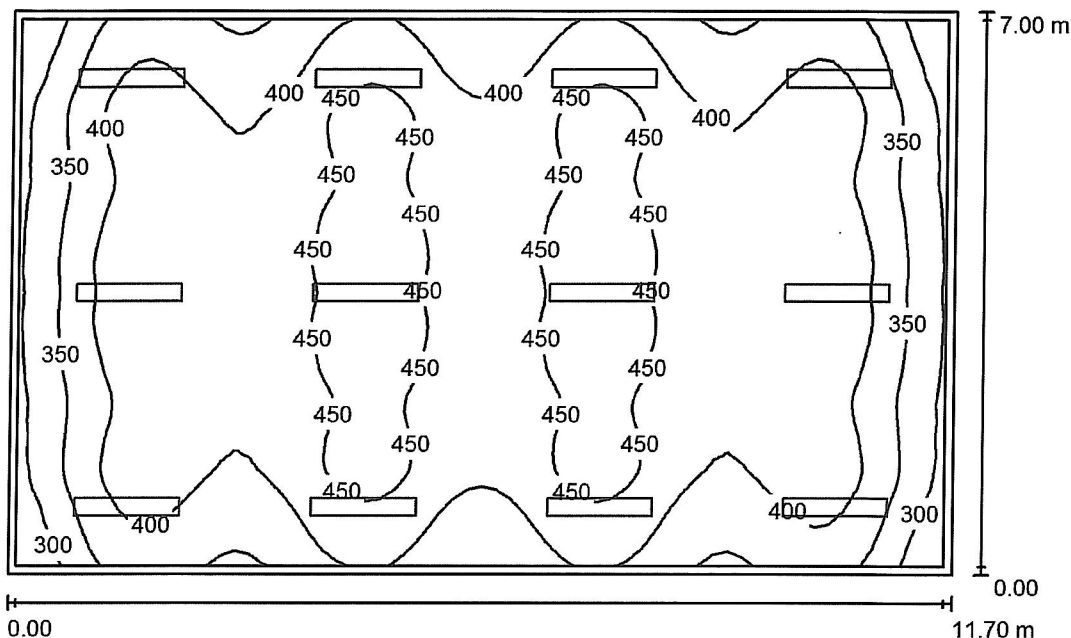
Wykaz opraw

Nr.	Ilość	Etykieta (Czynnik korekcyjny)	Φ (Oprawa) [lm]	Φ (Lampy) [lm]	P [W]
1	1	LED Tablica WallShower LED 36W (1.000)	4399	4400	36.0
2	11	TUBE_LED MID 2X120 TUBE_LED MID 2X120 (1.000)	3163	4000	40.0
W sumie:			39190	48400	476.0

Specyfikacja mocy przyłączeniowej: $7.01 \text{ W/m}^2 = 1.84 \text{ W/m}^2/100 \text{ lx}$ (Powierzchnia podstawowa: 67.89 m^2)

Edytor
Telefon
faks
e-Mail

C 0.19 Sala maszyn (klasa) / Podsumowanie



Wysokość pomieszczenia: 3.100 m, Wysokość montażu: 3.100 m,
Współczynnik konserwacji: 0.80

Wartości Lux, Skala 1:90

Powierzchnia	ρ [%]	E_m [lx]	E_{min} [lx]	E_{max} [lx]	E_{min} / E_m
Płaszczyzna pracy	/	406	257	483	0.632
Podłoga	20	371	225	449	0.605
Sufit	70	82	67	94	0.819
Ściany (4)	50	186	73	373	/

Płaszczyzna pracy:

Wysokość: 0.700 m
Siatka: 64 x 64 Punkty
Margines: 0.100 m

UGR

Wzdłuż- W poprzek do osi oświetlenia
Lewa ściana 16 21
Dolna ściana 16 20
(CIE, SHR = 0.25.)

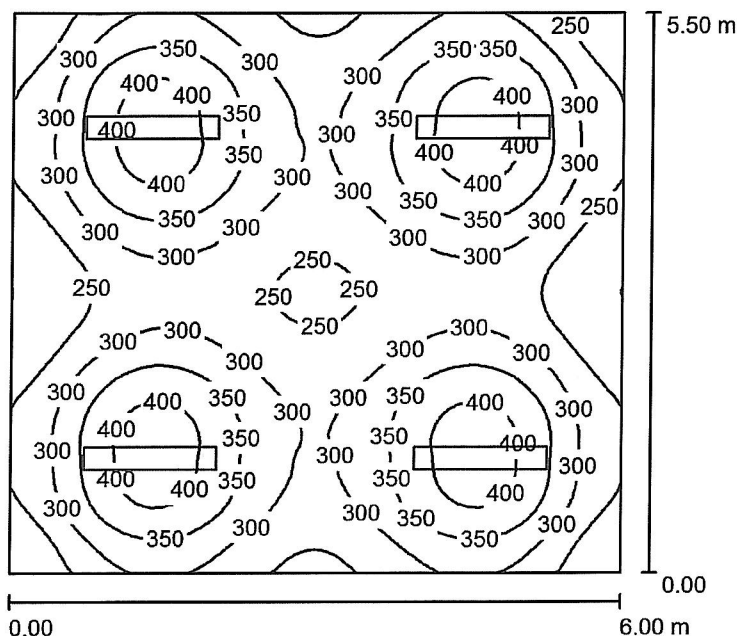
Wykaz opraw

Nr.	Ilość	Etykieta (Czynnik korekcyjny)	Φ (Oprawa) [lm]	Φ (Lampy) [lm]	P [W]
1	12	TUBE_LED HIGH 2X120 TUBE_LED HIGH 2X120 (1.000)	3870	4900	44.0
			W sumie: 46439	W sumie: 58800	528.0

Specyfikacja mocy przyłączeniowej: $6.45 \text{ W/m}^2 = 1.59 \text{ W/m}^2/100 \text{ lx}$ (Powierzchnia podstawowa: 81.90 m^2)

Edytor
Telefon
faks
e-Mail

C 1.1 Klasa KOMP. / Podsumowanie



Wysokość pomieszczenia: 2.800 m, Wysokość montażu: 2.800 m,
Współczynnik konserwacji: 0.80

Wartości Lux, Skala 1:71

Powierzchnia	ρ [%]	E_m [lx]	E_{min} [lx]	E_{max} [lx]	E_{min} / E_m
Płaszczyzna pracy	/	313	199	428	0.636
Podłoga	20	273	181	318	0.664
Sufit	70	61	44	67	0.716
Ściany (4)	50	141	48	256	/

Płaszczyzna pracy:

Wysokość: 0.700 m
Siatka: 64 x 64 Punkty
Margines: 0.000 m

UGR

Wzdłuż- W poprzek do osi oświetlenia
Lewa ściana 16 21
Dolna ściana 16 21
(CIE, SHR = 0.25.)

Wykaz opraw

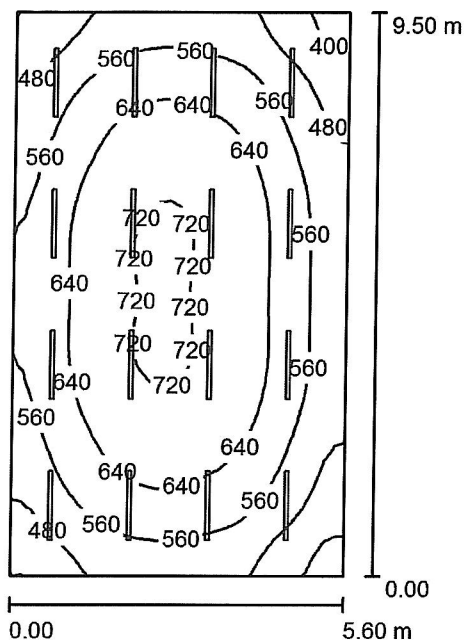
Nr.	Ilość	Etykieta (Czynnik korekcyjny)	Φ (Oprawa) [lm]	Φ (Lampy) [lm]	P [W]
1	4	TUBE_LED HIGH 2X120 TUBE_LED HIGH 2X120 (1.000)	3870	4900	44.0

W sumie: 15480W sumie: 19600 176.0

Specyfikacja mocy przyłączeniowej: $5.33 \text{ W/m}^2 = 1.70 \text{ W/m}^2/100 \text{ lx}$ (Powierzchnia podstawowa: 33.00 m^2)

Edytor
Telefon
faks
e-Mail

C 1.2 Jadalnia z kuchnią / Podsumowanie



Wysokość pomieszczenia: 2.800 m, Wysokość montażu: 2.800 m,
Współczynnik konserwacji: 0.80

Wartości Lux, Skala 1:122

Powierzchnia	ρ [%]	E_m [lx]	E_{min} [lx]	E_{max} [lx]	E_{min} / E_m
Płazczyzna pracy	/	594	363	731	0.611
Podłoga	20	592	371	724	0.626
Sufit	70	217	156	680	0.719
Ściany (4)	50	409	244	784	/

Płazczyzna pracy:

Wysokość: 0.020 m
Siatka: 32 x 32 Punkty
Margins: 0.000 m

UGR

Wzdłuż- W poprzek do osi oświetlenia
Lewa ściana 24 23
Dolna ściana 25 23
(CIE, SHR = 0.25.)

Wykaz opraw

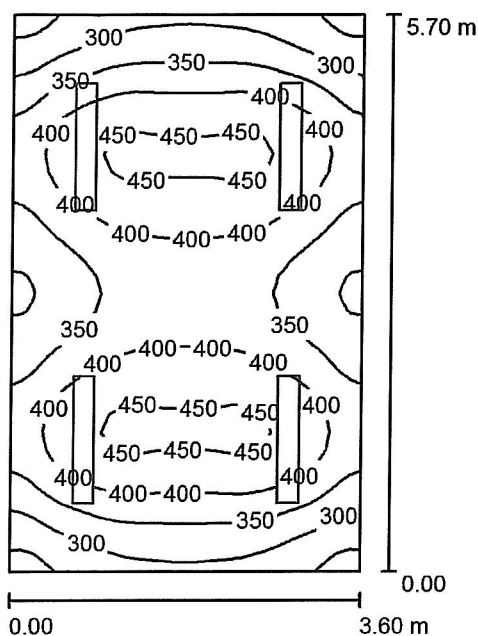
Nr.	Ilość	Etykieta (Czynnik korekcyjny)	Φ (Oprawa) [lm]	Φ (Lampy) [lm]	P [W]
1	16	Waterproof L120 LED Waterproof L120 LED (1.000)	3600	3600	40.0

W sumie: 57592W sumie: 57600 640.0

Specyfikacja mocy przyłączeniowej: $12.03 \text{ W/m}^2 = 2.02 \text{ W/m}^2/100 \text{ lx}$ (Powierzchnia podstawowa: 53.20 m^2)

Edytor
Telefon
faks
e-Mail

C 1.3 Nauczycielski (gabinet) / Podsumowanie



Wysokość pomieszczenia: 2.700 m, Wysokość montażu: 2.700 m,
Współczynnik konserwacji: 0.80

Wartości Lux, Skala 1:74

Powierzchnia	ρ [%]	E_m [lx]	E_{min} [lx]	E_{max} [lx]	E_{min} / E_m
Płaszczyzna pracy	/	374	224	463	0.600
Podłoga	20	316	213	382	0.673
Sufit	70	77	56	85	0.735
Ściany (4)	50	177	59	370	/

Płaszczyzna pracy:

Wysokość: 0.700 m
Siatka: 32 x 32 Punkty
Margines: 0.000 m

UGR

Wzdłuż- W poprzek do osi oświetlenia
Lewa ściana 16 19
Dolna ściana 16 19
(CIE, SHR = 0.25.)

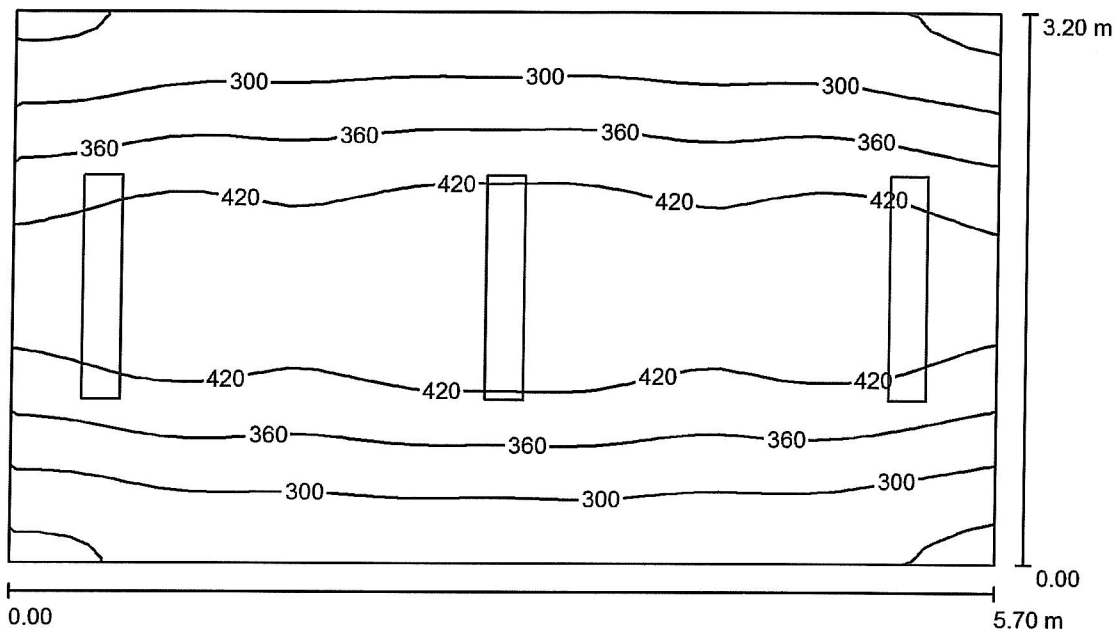
Wykaz opraw

Nr.	Ilość	Etykieta (Czynnik korekcyjny)	Φ (Oprawa) [lm]	Φ (Lampy) [lm]	P [W]
1	4	TUBE_LED MID 2X120 TUBE_LED MID 2X120 (1.000)	3163	4000	40.0
W sumie:			12651 W sumie:	16000	160.0

Specyfikacja mocy przyłączeniowej: $7.80 \text{ W/m}^2 = 2.09 \text{ W/m}^2/100 \text{ lx}$ (Powierzchnia podstawowa: 20.52 m^2)

Edytor
Telefon
faks
e-Mail

C 1.4 Biuro (gabinet) / Podsumowanie



Wysokość pomieszczenia: 2.800 m, Wysokość montażu: 2.800 m,
Współczynnik konserwacji: 0.80

Wartości Lux, Skala 1:42

Powierzchnia	ρ [%]	E_m [lx]	E_{min} [lx]	E_{max} [lx]	E_{min} / E_m
Płaszczyzna pracy	/	365	226	481	0.620
Podłoga	20	306	208	380	0.681
Sufit	70	77	57	103	0.731
Ściany (4)	50	176	63	668	/

Płaszczyzna pracy:

Wysokość: 0.700 m
Siatka: 32 x 32 Punkty
Margines: 0.000 m

UGR

Wzdłuż- W poprzek do osi oświetlenia
Lewa ściana 16 20
Dolna ściana 17 19
(CIE, SHR = 0.25.)

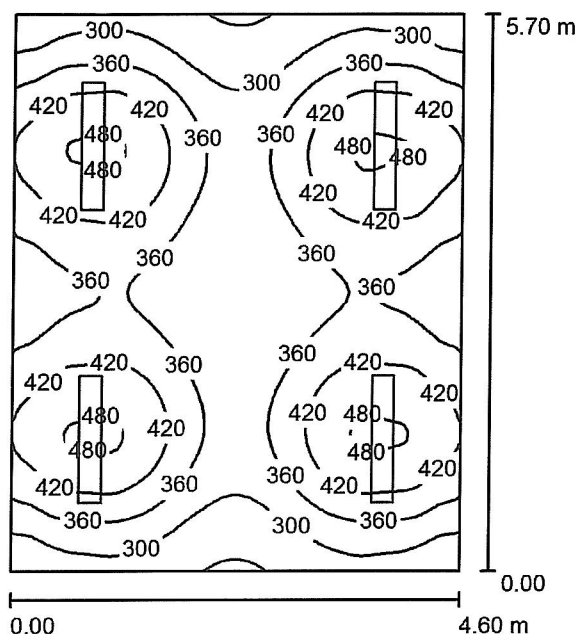
Wykaz opraw

Nr.	Ilość	Etykieta (Czynnik korekcyjny)	Φ (Oprawa) [lm]	Φ (Lampy) [lm]	P [W]
1	3	TUBE_LED HIGH 2X120 TUBE_LED HIGH 2X120 (1.000)	3870	4900	44.0
			W sumie: 11610W	sumie: 14700	132.0

Specyfikacja mocy przyłączeniowej: $7.24 \text{ W/m}^2 = 1.98 \text{ W/m}^2/100 \text{ lx}$ (Powierzchnia podstawowa: 18.24 m^2)

Edytor
Telefon
faks
e-Mail

C 1.5 Biuro (gabinet) / Podsumowanie



Wysokość pomieszczenia: 2.700 m, Wysokość montażu: 2.700 m,
Współczynnik konserwacji: 0.80

Wartości Lux, Skala 1:74

Powierzchnia	ρ [%]	E_m [lx]	E_{min} [lx]	E_{max} [lx]	E_{min} / E_m
Płaszczyzna pracy	/	372	233	489	0.627
Podłoga	20	321	224	369	0.698
Sufit	70	77	59	84	0.764
Ściany (4)	50	180	63	384	/

Płaszczyzna pracy:

Wysokość: 0.700 m
Siatka: 64 x 64 Punkty
Margines: 0.000 m

UGR

Wzdłuż- W poprzek do osi oświetlenia
Lewa ściana 16 20
Dolna ściana 16 21
(CIE, SHR = 0.25.)

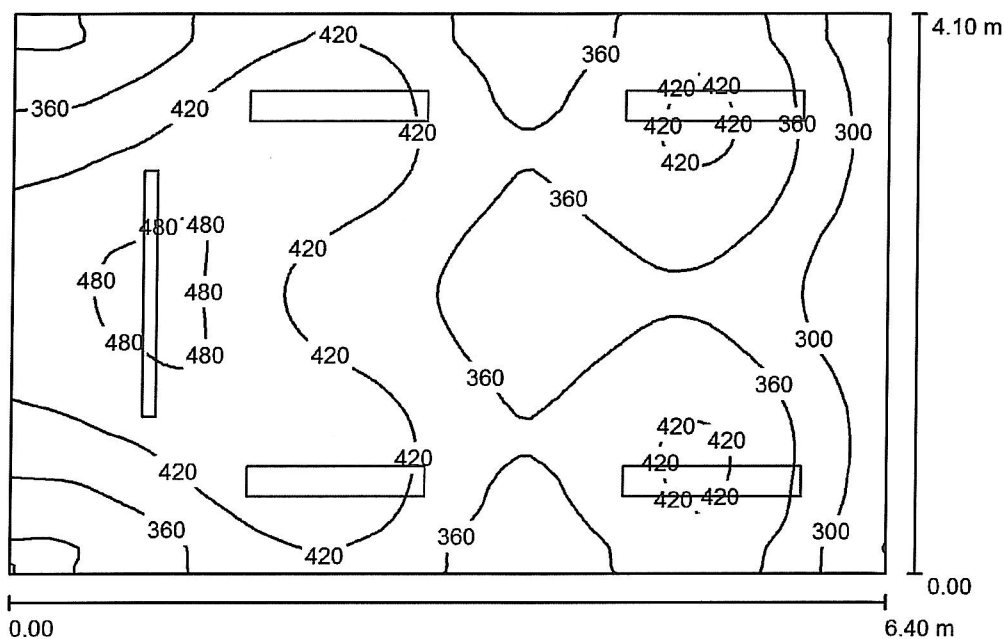
Wykaz opraw

Nr.	Ilość	Etykieta (Czynnik korekcyjny)	Φ (Oprawa) [lm]	Φ (Lampy) [lm]	P [W]
1	4	TUBE_LED HIGH 2X120 TUBE_LED HIGH 2X120 (1.000)	3870	4900	44.0
W sumie:			15480W	19600	176.0

Specyfikacja mocy przyłączeniowej: $6.71 \text{ W/m}^2 = 1.80 \text{ W/m}^2/100 \text{ lx}$ (Powierzchnia podstawowa: 26.22 m^2)

Edytor
Telefon
faks
e-Mail

C 1.6 Sala KOMP. / Podsumowanie



Wysokość pomieszczenia: 2.700 m, Wysokość montażu: 2.700 m,
Współczynnik konserwacji: 0.80

Wartości Lux, Skala 1:53

Powierzchnia	ρ [%]	E_m [lx]	E_{min} [lx]	E_{max} [lx]	E_{min} / E_m
Płaszczyzna pracy	/	388	236	491	0.609
Podłoga	20	331	217	412	0.655
Sufit	70	88	62	110	0.707
Ściany (4)	50	211	67	692	/

Płaszczyzna pracy:

Wysokość: 0.700 m
Siatka: 64 x 64 Punkty
Margines: 0.000 m

Wykaz opraw

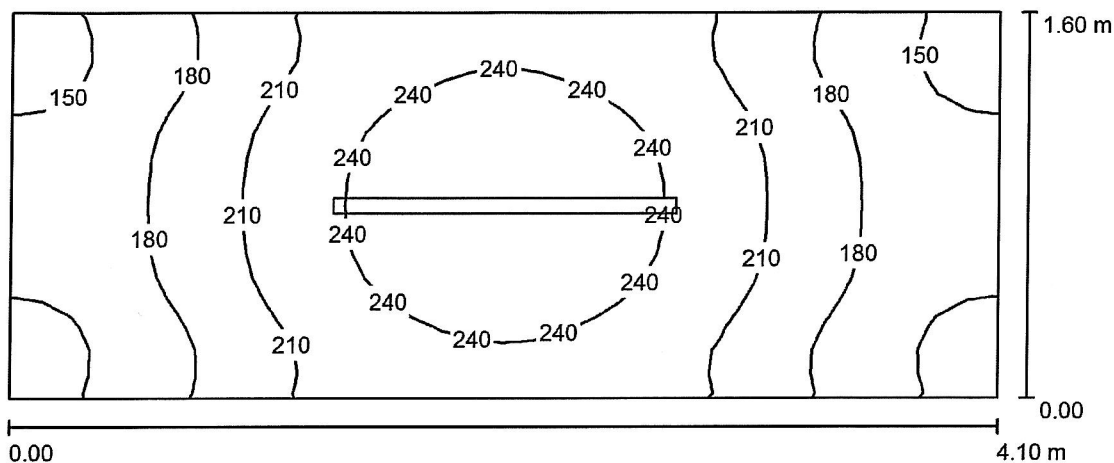
Nr.	Ilość	Etykieta (Czynnik korekcyjny)	Φ (Oprawa) [lm]	Φ (Lampy) [lm]	P [W]
1	1	LED Tablica WallShower LED 36W (1.000)	4399	4400	36.0
2	4	TUBE_LED MID 2X120 TUBE_LED MID 2X120 (1.000)	3163	4000	40.0

W sumie: 17051 W sumie: 20400 196.0

Specyfikacja mocy przyłączeniowej: $7.47 \text{ W/m}^2 = 1.93 \text{ W/m}^2/100 \text{ lx}$ (Powierzchnia podstawowa: 26.24 m^2)

Edytor
Telefon
faks
e-Mail

C 1.7 Łazienka / Podsumowanie



Wysokość pomieszczenia: 2.900 m, Wysokość montażu: 2.900 m,
Współczynnik konserwacji: 0.80

Wartości Lux, Skala 1:30

Powierzchnia	ρ [%]	E_m [lx]	E_{min} [lx]	E_{max} [lx]	E_{min} / E_m
Płaszczyzna pracy	/	203	139	261	0.686
Podłoga	20	201	137	257	0.679
Sufit	70	135	54	718	0.399
Ściany (4)	50	185	74	619	/

Płaszczyzna pracy:

Wysokość: 0.020 m
Siatka: 32 x 16 Punkty
Margines: 0.000 m

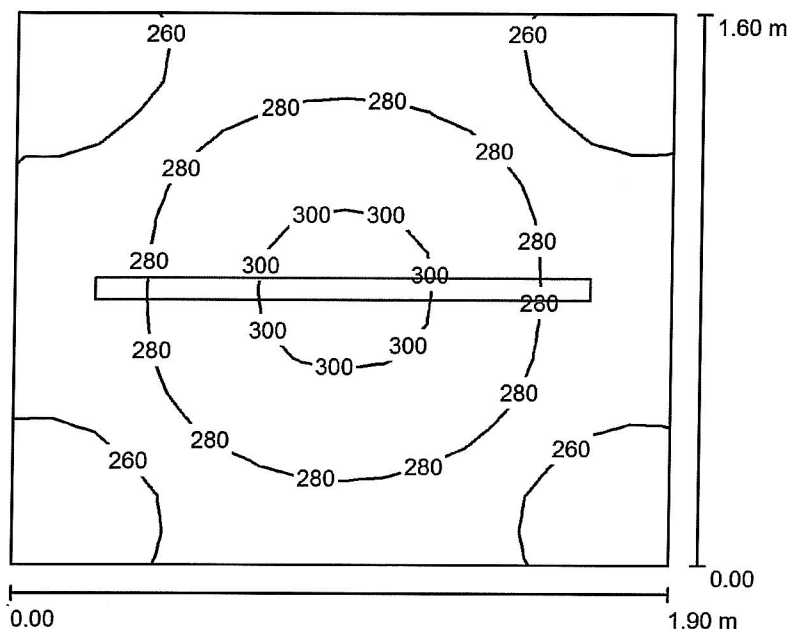
Wykaz opraw

Nr.	Ilość	Etykieta (Czynnik korekcyjny)	Φ (Oprawa) [lm]	Φ (Lampy) [lm]	P [W]
1	1	Waterproof L150 Waterproof L150 (1.000)	5499	5500	60.0
			W sumie: 5499	W sumie: 5500	60.0

Specyfikacja mocy przyłączeniowej: $9.15 \text{ W/m}^2 = 4.51 \text{ W/m}^2/100 \text{ lx}$ (Powierzchnia podstawowa: 6.56 m^2)

Edytor
Telefon
faks
e-Mail

C 1.8 Łazienka / Podsumowanie



Wysokość pomieszczenia: 2.900 m, Wysokość montażu: 2.900 m,
Współczynnik konserwacji: 0.80

Wartości Lux, Skala 1:21

Powierzchnia	ρ [%]	E_m [lx]	E_{min} [lx]	E_{max} [lx]	E_{min} / E_m
Płaszczyzna pracy	/	274	234	303	0.855
Podłoga	20	272	236	299	0.869
Sufit	70	283	173	784	0.612
Ściany (4)	50	342	121	900	/

Płaszczyzna pracy:

Wysokość: 0.020 m
Siatka: 16 x 16 Punkty
Margines: 0.000 m

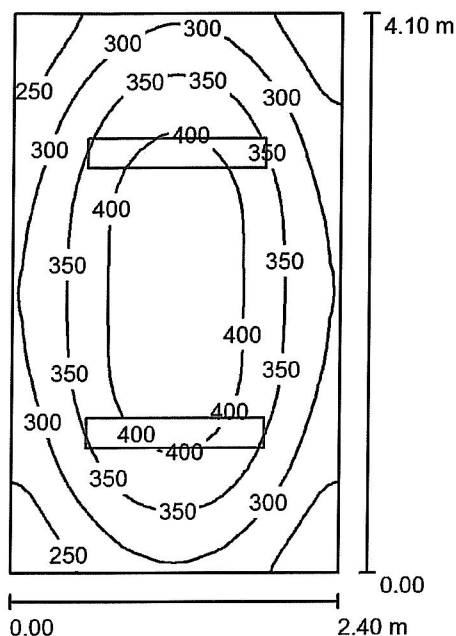
Wykaz opraw

Nr.	Ilość	Etykieta (Czynnik korekcyjny)	Φ (Oprawa) [lm]	Φ (Lampy) [lm]	P [W]
1	1	Waterproof L150 Waterproof L150 (1.000)	5499	5500	60.0
W sumie:			5499	5500	60.0

Specyfikacja mocy przyłączeniowej: $19.74 \text{ W/m}^2 = 7.20 \text{ W/m}^2/100 \text{ lx}$ (Powierzchnia podstawowa: 3.04 m^2)

Edytor
Telefon
faks
e-Mail

C 1.9 Pokój kadry (gabinet) / Podsumowanie



Wysokość pomieszczenia: 2.700 m, Wysokość montażu: 2.700 m,
Współczynnik konserwacji: 0.80

Wartości Lux, Skala 1:53

Powierzchnia	ρ [%]	E_m [lx]	E_{min} [lx]	E_{max} [lx]	E_{min} / E_m
Płasczyzna pracy	/	338	203	437	0.599
Podłoga	20	264	179	332	0.676
Sufit	70	69	52	79	0.762
Ściany (4)	50	157	51	291	/

Płasczyzna pracy:

Wysokość: 0.700 m
Siatka: 32 x 32 Punkty
Margines: 0.000 m

UGR

Wzdłuż- W poprzek do osi oświetlenia
Lewa ściana 16 18
Dolna ściana 16 19
(CIE, SHR = 0.25.)

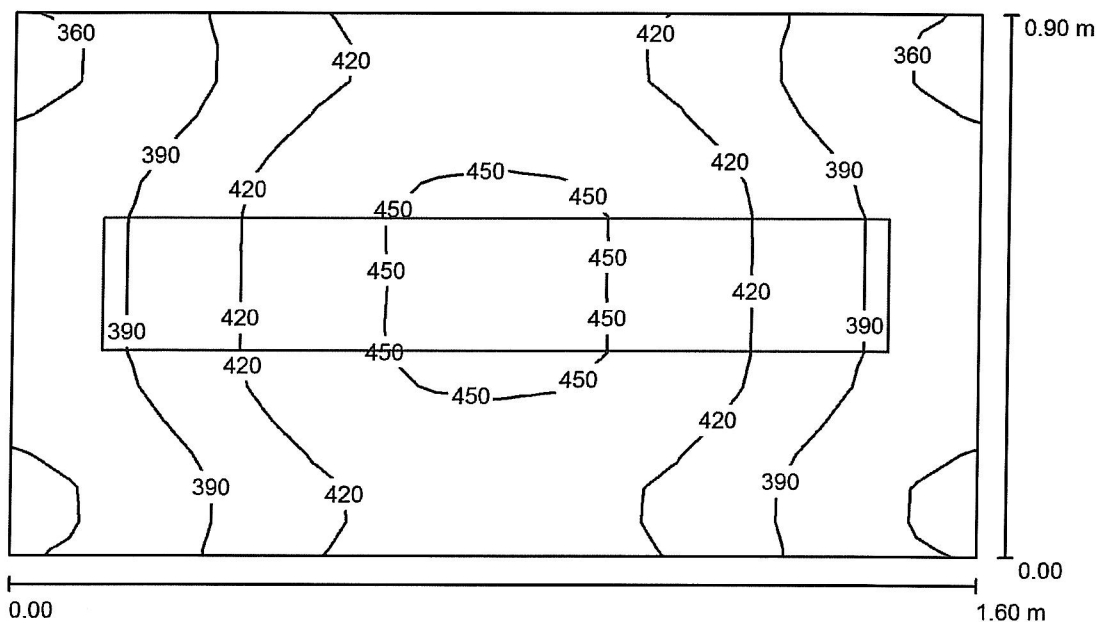
Wykaz opraw

Nr.	Ilość	Etykieta (Czynnik korekcyjny)	Φ (Oprawa) [lm]	Φ (Lampy) [lm]	P [W]
1	2	TUBE_LED MID 2X120 TUBE_LED MID 2X120 (1.000)	3163	4000	40.0
			W sumie: 6326	W sumie: 8000	80.0

Specyfikacja mocy przyłączeniowej: $8.13 \text{ W/m}^2 = 2.41 \text{ W/m}^2/100 \text{ lx}$ (Powierzchnia podstawowa: 9.84 m^2)

Edytor
Telefon
faks
e-Mail

C 1.9A Pokój kadry (gabinet) / Podsumowanie



Wysokość pomieszczenia: 2.700 m, Wysokość montażu: 2.700 m,
Współczynnik konserwacji: 0.80

Wartości Lux, Skala 1:12

Powierzchnia	ρ [%]	E_m [lx]	E_{min} [lx]	E_{max} [lx]	E_{min} / E_m
Płaszczyzna pracy	/	409	349	457	0.852
Podłoga	20	249	225	268	0.904
Sufit	70	187	134	220	0.718
Ściany (4)	50	318	92	1026	/

Płaszczyzna pracy:

Wysokość: 0.700 m
Siatka: 16 x 16 Punkty
Margines: 0.000 m

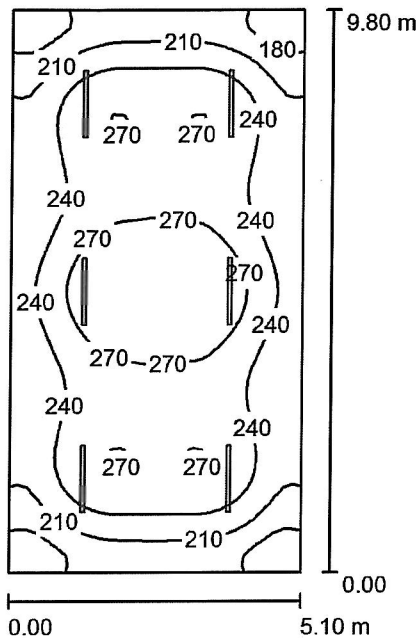
Wykaz opraw

Nr.	Ilość	Etykieta (Czynnik korekcyjny)	Φ (Oprawa) [lm]	Φ (Lampy) [lm]	P [W]
1	1	TUBE_LED MID 2X120 TUBE_LED MID 2X120 (1.000)	3163	4000	40.0
W sumie:			3163	4000	40.0

Specyfikacja mocy przyłączeniowej: $27.78 \text{ W/m}^2 = 6.78 \text{ W/m}^2/100 \text{ lx}$ (Powierzchnia podstawowa: 1.44 m^2)

Edytor
Telefon
faks
e-Mail

C P3 Łazienka / Podsumowanie



Wysokość pomieszczenia: 2.700 m, Wysokość montażu: 2.700 m,
Współczynnik konserwacji: 0.80

Wartości Lux, Skala 1:126

Powierzchnia	ρ [%]	E_m [lx]	E_{min} [lx]	E_{max} [lx]	E_{min} / E_m
Płaszczyzna pracy	/	240	151	295	0.629
Podłoga	20	239	151	294	0.630
Sufit	70	85	52	517	0.605
Ściany (4)	50	159	83	253	/

Płaszczyzna pracy:

Wysokość: 0.020 m
Siatka: 64 x 32 Punkty
Margines: 0.000 m

UGR

Wzdłuż- W poprzek do osi oświetlenia
Lewa ściana 24 23
Dolna ściana 25 23
(CIE, SHR = 0.25.)

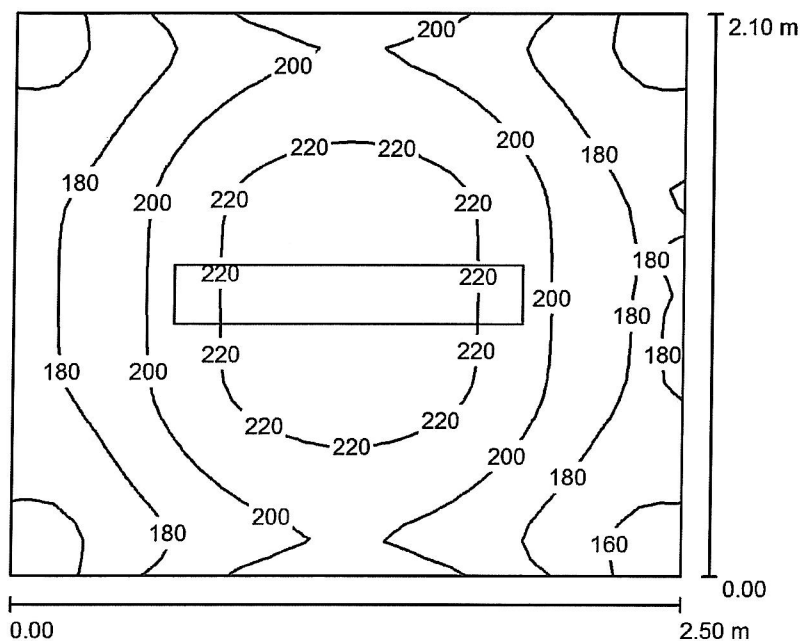
Wykaz opraw

Nr.	Ilość	Etykieta (Czynnik korekcyjny)	Φ (Oprawa) [lm]	Φ (Lampy) [lm]	P [W]
1	6	Waterproof L120 LED Waterproof L120 LED (1.000)	3600	3600	40.0
			W sumie: 21597W	W sumie: 21600	240.0

Specyfikacja mocy przyłączeniowej: $4.80 \text{ W/m}^2 = 2.00 \text{ W/m}^2/100 \text{ lx}$ (Powierzchnia podstawowa: 49.98 m^2)

Edytor
Telefon
faks
e-Mail

C P7 Pom. gospodarcze / Podsumowanie



Wysokość pomieszczenia: 2.700 m, Wysokość montażu: 2.700 m,
Współczynnik konserwacji: 0.80

Wartości Lux, Skala 1:27

Powierzchnia	ρ [%]	E_m [lx]	E_{min} [lx]	E_{max} [lx]	E_{min} / E_m
Płaszczyzna pracy	/	196	153	232	0.781
Podłoga	20	195	141	230	0.721
Sufit	70	56	38	65	0.692
Ściany (4)	50	131	40	257	/

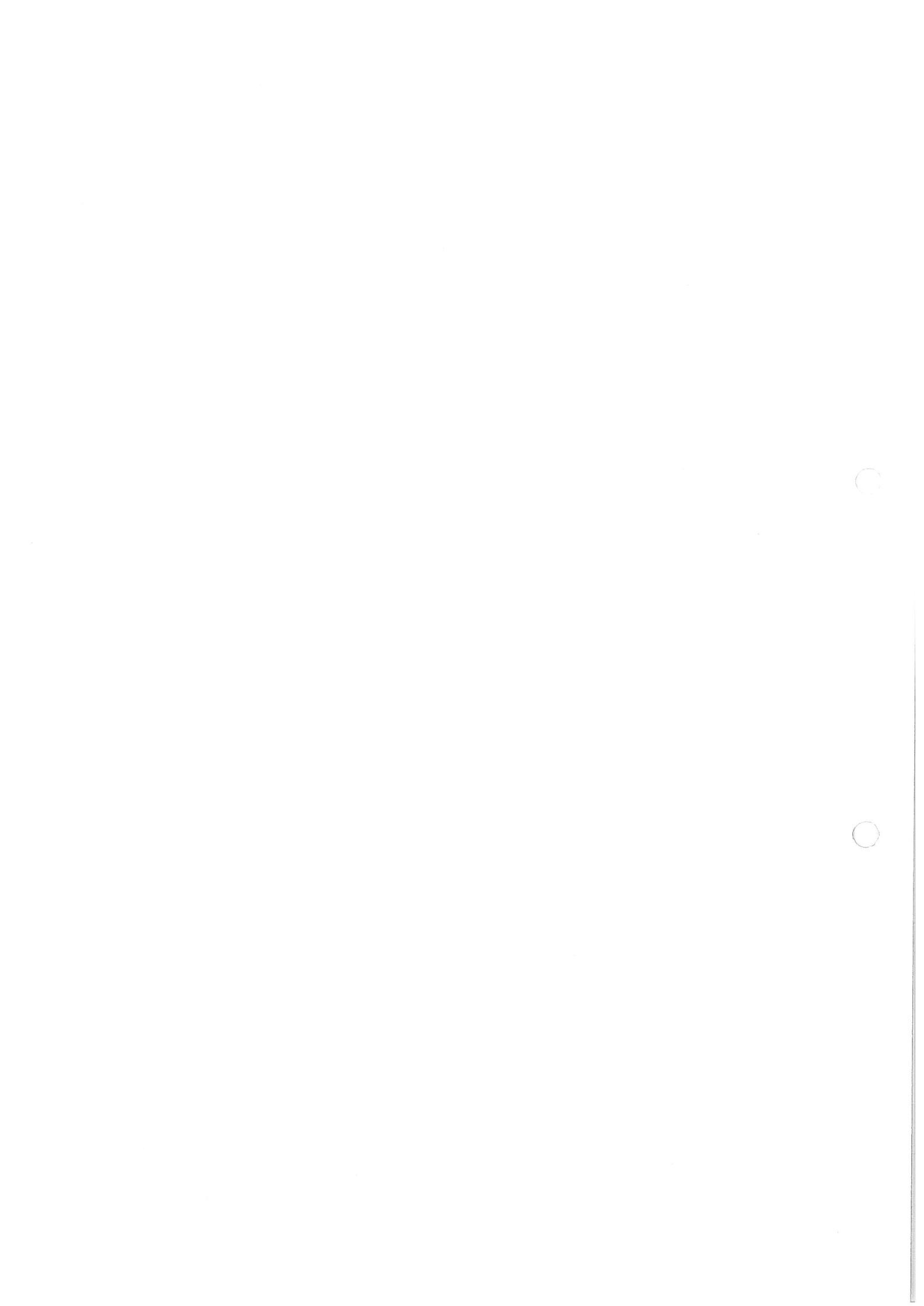
Płaszczyzna pracy:

Wysokość: 0.020 m
Siatka: 32 x 32 Punkty
Margines: 0.000 m

Wykaz opraw

Nr.	Ilość	Etykieta (Czynnik korekcyjny)	Φ (Oprawa) [lm]	Φ (Lampy) [lm]	P [W]
1	1	TUBE_LED MID 2X120 TUBE_LED MID 2X120 (1.000)	3163	4000	40.0
W sumie:			3163	4000	40.0

Specyfikacja mocy przyłączeniowej: $7.62 \text{ W/m}^2 = 3.88 \text{ W/m}^2/100 \text{ lx}$ (Powierzchnia podstawowa: 5.25 m^2)



Edytor
Telefon
faks
e-Mail

Spis treści

Projekt 1	
Spis treści	1
Lista oprav	3
C 0.1 Klasa	
Podsumowanie	5
C 0.2 Łazienka	
Podsumowanie	6
C 0.3 Pom. gospodarcze (magazyn)	
Podsumowanie	7
C 0.4 Klasa Maszyn 1	
Podsumowanie	8
C 0.5 Klasa Maszyn 2	
Podsumowanie	9
C 0.6 Klasa Maszyn 3	
Podsumowanie	10
C 0.7 Magazyn	
Podsumowanie	11
C 0.8 Klasa Maszyn 4	
Podsumowanie	12
C 0.9a Pom. techniczne	
Podsumowanie	13
C 0.9b Magazyn	
Podsumowanie	14
C 0.10 Pom. techniczne	
Podsumowanie	15
C Pom. sprzętaczek	
Podsumowanie	16
C 0.11 Pokój sprzętaczek (magazyn)	
Podsumowanie	17
C 0.12 Sala (klasa)	
Podsumowanie	18
C 0.13 Sala (klasa)	
Podsumowanie	19
C 0.14 Sala (klasa)	
Podsumowanie	20
C 0.15 Sala (klasa)	
Podsumowanie	21
C 0.16 Sala maszyn (klasa)	
Podsumowanie	22
C 0.17 Sala maszyn (klasa)	
Podsumowanie	23
C 0.18 Sala maszyn (klasa)	
Podsumowanie	24
C 0.19 Sala maszyn (klasa)	
Podsumowanie	25
C 1.1 Klasa KOMP.	
Podsumowanie	26
C 1.2 Jadalnia z kuchnią	
Podsumowanie	27
C 1.3 Nauczycielski (gabinet)	
Podsumowanie	28
C 1.4 Biuro (gabinet)	
Podsumowanie	29
C 1.5 Biuro (gabinet)	

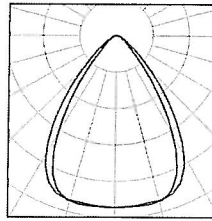
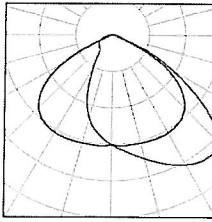
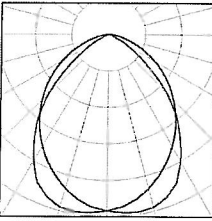
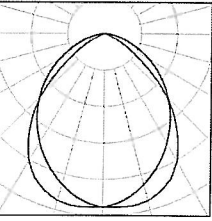
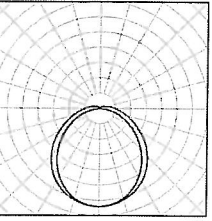
Edytor
Telefon
faks
e-Mail

Spis treści

Podsumowanie	30
C 1.6 Sala KOMP.	
Podsumowanie	31
C 1.7 Łazienka	
Podsumowanie	32
C 1.8 Łazienka	
Podsumowanie	33
C 1.9 Pokój kadry (gabinet)	
Podsumowanie	34
C 1.9A Pokój kadry (gabinet)	
Podsumowanie	35
C P3 Łazienka	
Podsumowanie	36
C P7 Pom. gospodarcze	
Podsumowanie	37
C P KR 1 Korytarz	
Podsumowanie	38
C KR1 Korytarz	
Podsumowanie	39
C KR2 Wejście (korytarz)	
Podsumowanie	40
C 1. KR1 Korytarz	
Podsumowanie	41
C Klatka schodowa 1	
Podsumowanie	42

Edytor
Telefon
faks
e-Mail

Projekt 1 / Lista opraw

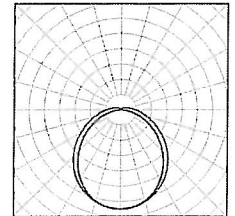
8 ilość	<p>LED RASTR 60X60 LED RASTR 60X60 Numer artykułu: Strumień świetlny (Oprawa): 3194 lm Strumień świetlny (Lampy): 3200 lm Moc opraw: 33.0 W Klasyfikacja oświetleń CIE: 100 Kod Flux CIE: 82 96 99 100 100 Wyposażenie: 1 x LED RASTR (Czynnik korekcyjny 1.000).</p>	<p>Ilustracje oświetleń znajdziesz w naszym katalogu oświetleń.</p>	
7 ilość	<p>LED Tablica WallShower LED 36W Numer artykułu: Strumień świetlny (Oprawa): 4399 lm Strumień świetlny (Lampy): 4400 lm Moc opraw: 36.0 W Klasyfikacja oświetleń CIE: 100 Kod Flux CIE: 46 85 99 100 100 Wyposażenie: 1 x LED36 (Czynnik korekcyjny 1.000).</p>	<p>Ilustracje oświetleń znajdziesz w naszym katalogu oświetleń.</p>	
156 ilość	<p>TUBE_LED HIGH 2X120 TUBE_LED HIGH 2X120 Numer artykułu: Strumień świetlny (Oprawa): 3870 lm Strumień świetlny (Lampy): 4900 lm Moc opraw: 44.0 W Klasyfikacja oświetleń CIE: 100 Kod Flux CIE: 62 91 99 100 79 Wyposażenie: 2 x HIGH/4000 (Czynnik korekcyjny 1.000).</p>	<p>Ilustracje oświetleń znajdziesz w naszym katalogu oświetleń.</p>	
57 ilość	<p>TUBE_LED MID 2X120 TUBE_LED MID 2X120 Numer artykułu: Strumień świetlny (Oprawa): 3163 lm Strumień świetlny (Lampy): 4000 lm Moc opraw: 40.0 W Klasyfikacja oświetleń CIE: 100 Kod Flux CIE: 61 91 99 100 79 Wyposażenie: 2 x MID/4000 (Czynnik korekcyjny 1.000).</p>	<p>Ilustracje oświetleń znajdziesz w naszym katalogu oświetleń.</p>	
24 ilość	<p>Waterproof L120 LED Waterproof L120 LED Numer artykułu: Strumień świetlny (Oprawa): 3600 lm Strumień świetlny (Lampy): 3600 lm Moc opraw: 40.0 W Klasyfikacja oświetleń CIE: 94 Kod Flux CIE: 45 75 92 94 100 Wyposażenie: 1 x LED4000 (Czynnik korekcyjny 1.000).</p>	<p>Ilustracje oświetleń znajdziesz w naszym katalogu oświetleń.</p>	

Edytor
Telefon
faks
e-Mail

Projekt 1 / Lista oprav

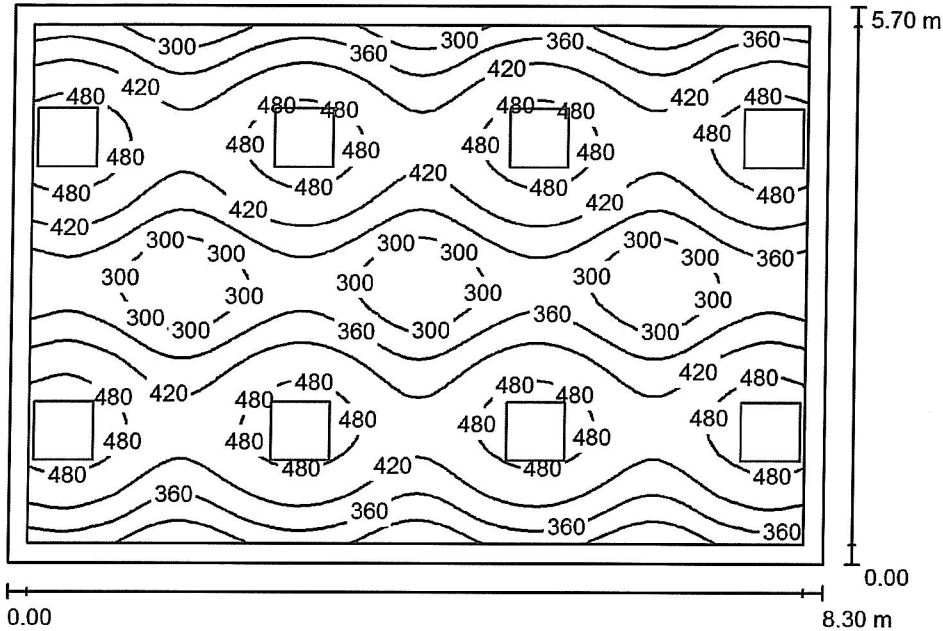
2 Ilość Waterproof L150 Waterproof L150
Numer artykułu:
Strumień świetlny (Oprawa): 5499 lm
Strumień świetlny (Lampy): 5500 lm
Moc oprav: 60.0 W
Klasyfikacja oświetleń CIE: 94
Kod Flux CIE: 45 75 92 94 100
Wyposażenie: 1 x LED4000 (Czynnik korekcyjny
1.000).

Ilustracje oświetleń
znajdziesz w naszym
katalogu oświetleń.



Edytor
Telefon
faks
e-Mail

C 0.1 Klasa / Podsumowanie



Wysokość pomieszczenia: 2.800 m, Wysokość montażu: 2.800 m,
Współczynnik konserwacji: 0.80

Wartości Lux, Skala 1:74

Powierzchnia	ρ [%]	E_m [lx]	E_{min} [lx]	E_{max} [lx]	E_{min} / E_m
Płaszczyzna pracy	/	404	243	525	0.600
Podłoga	20	359	246	415	0.686
Sufit	70	71	53	106	0.750
Ściany (4)	50	147	57	611	/

Płaszczyzna pracy:

Wysokość: 0.700 m
Siatka: 64 x 64 Punkty
Margines: 0.200 m

UGR

Wzdłuż- W poprzek do osi oświetlenia
Lewa ściana 16 15
Dolna ściana 16 14
(CIE, SHR = 0.25.)

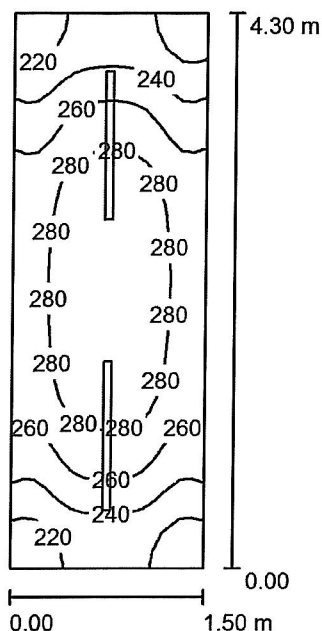
Wykaz opraw

Nr.	Ilość	Etykieta (Czynnik korekcyjny)	Φ (Oprawa) [lm]	Φ (Lampy) [lm]	P [W]
1	8	LED RASTR 60X60 LED RASTR 60X60 (1.000)	3194	3200	33.0
W sumie:			25553	W sumie: 25600	264.0

Specyfikacja mocy przyłączeniowej: $5.58 \text{ W/m}^2 = 1.38 \text{ W/m}^2/100 \text{ lx}$ (Powierzchnia podstawowa: 47.31 m^2)

Edytor
Telefon
faks
e-Mail

C 0.2 Łazienka / Podsumowanie



Wysokość pomieszczenia: 2.700 m, Wysokość montażu: 2.700 m,
Współczynnik konserwacji: 0.80

Wartości Lux, Skala 1:56

Powierzchnia	ρ [%]	E_m [lx]	E_{min} [lx]	E_{max} [lx]	E_{min} / E_m
Płaszczyzna pracy	/	261	203	297	0.776
Podłoga	20	259	207	293	0.797
Sufit	70	187	113	616	0.604
Ściany (4)	50	259	106	549	/

Płaszczyzna pracy:

Wysokość: 0.020 m
Siatka: 32 x 16 Punkty
Margines: 0.000 m

UGR

Wzdłuż- W poprzek do osi oświetlenia
Lewa ściana 20 20
Dolna ściana 22 21
(CIE, SHR = 0.25.)

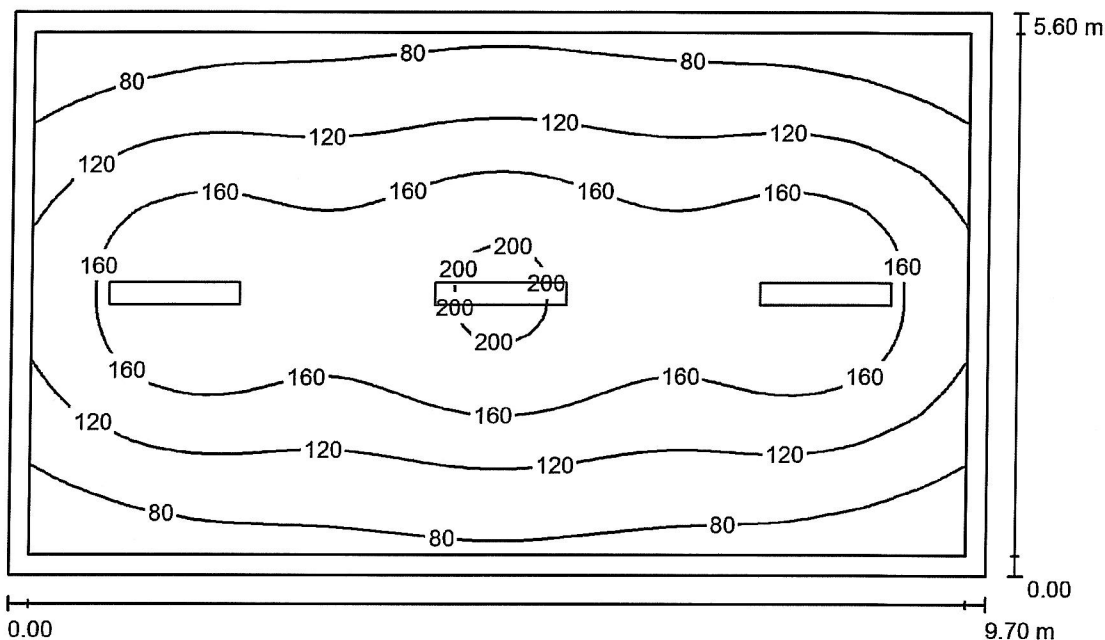
Wykaz opraw

Nr.	Ilość	Etykieta (Czynnik korekcyjny)	Φ (Oprawa) [lm]	Φ (Lampy) [lm]	P [W]
1	2	Waterproof L120 LED Waterproof L120 LED (1.000)	3600	3600	40.0
W sumie:			7199	7200	80.0

Specyfikacja mocy przyłączeniowej: $12.40 \text{ W/m}^2 = 4.75 \text{ W/m}^2/100 \text{ lx}$ (Powierzchnia podstawowa: 6.45 m^2)

Edytor
Telefon
faks
e-Mail

C 0.3 Pom. gospodarcze (magazyn) / Podsumowanie



Wysokość pomieszczenia: 2.900 m, Wysokość montażu: 2.900 m,
Współczynnik konserwacji: 0.80

Wartości Lux, Skala 1:72

Powierzchnia	ρ [%]	E_m [lx]	E_{min} [lx]	E_{max} [lx]	E_{min} / E_m
Płaszczyzna pracy	/	131	52	206	0.400
Podłoga	20	124	46	205	0.372
Sufit	70	22	16	28	0.700
Ściany (4)	50	41	15	130	/

Płaszczyzna pracy:

Wysokość: 0.020 m
Siatka: 64 x 64 Punkty
Margines: 0.200 m

UGR

Wzdłuż- W poprzek do osi oświetlenia
Lewa ściana 16 20
Dolna ściana 16 20
(CIE, SHR = 0.25.)

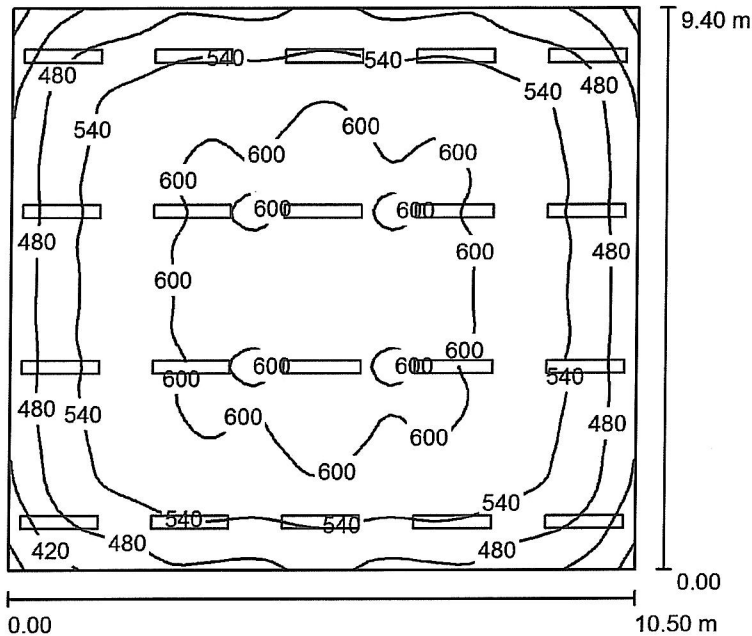
Wykaz opraw

Nr.	Ilość	Etykieta (Czynnik korekcyjny)	Φ (Oprawa) [lm]	Φ (Lampy) [lm]	P [W]
1	3	TUBE_LED MID 2X120 TUBE_LED MID 2X120 (1.000)	3163	4000	40.0
			W sumie: 9489	W sumie: 12000	120.0

Specyfikacja mocy przyłączeniowej: $2.21 \text{ W/m}^2 = 1.69 \text{ W/m}^2/100 \text{ lx}$ (Powierzchnia podstawowa: 54.32 m^2)

Edytor
Telefon
faks
e-Mail

C 0.4 Klasa Maszyn 1 / Podsumowanie



Wysokość pomieszczenia: 3.300 m, Wysokość montażu: 3.300 m,
Współczynnik konserwacji: 0.80

Wartości Lux, Skala 1:121

Powierzchnia	ρ [%]	E_m [lx]	E_{min} [lx]	E_{max} [lx]	E_{min} / E_m
Płaszczyzna pracy	/	546	342	623	0.625
Podłoga	20	513	329	609	0.642
Sufit	70	116	102	153	0.877
Ściany (4)	50	271	105	948	/

Płaszczyzna pracy:

Wysokość: 0.700 m
Siatka: 64 x 64 Punkty
Margines: 0.000 m

UGR

Wzdłuż- W poprzek do osi oświetlenia
Lewa ściana 16 21
Dolna ściana 16 21
(CIE, SHR = 0.25.)

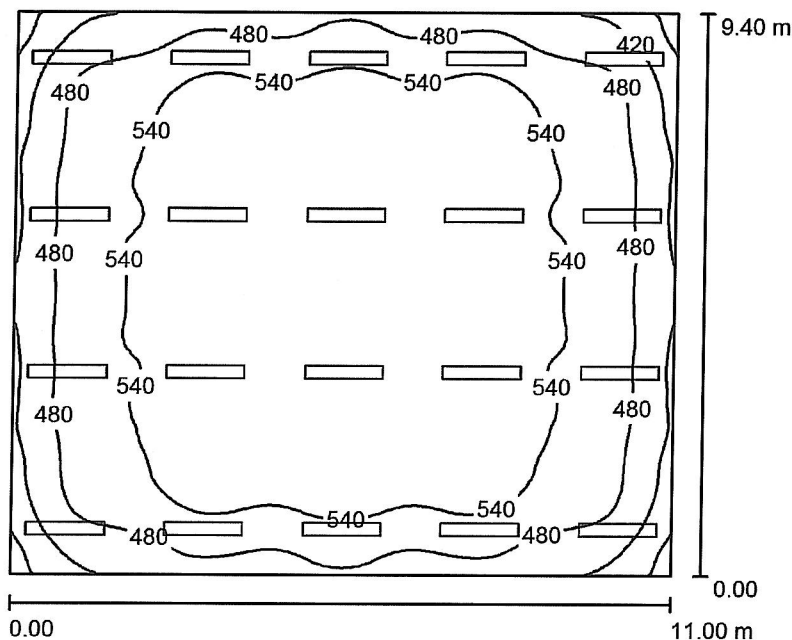
Wykaz opraw

Nr.	Ilość	Etykieta (Czynnik korekcyjny)	Φ (Oprawa) [lm]	Φ (Lampy) [lm]	P [W]
1	20	TUBE_LED HIGH 2X120 TUBE_LED HIGH 2X120 (1.000)	3870	4900	44.0
			W sumie: 77398W	W sumie: 98000	880.0

Specyfikacja mocy przyłączeniowej: $8.92 \text{ W/m}^2 = 1.63 \text{ W/m}^2/100 \text{ lx}$ (Powierzchnia podstawowa: 98.70 m^2)

Edytor
Telefon
faks
e-Mail

C 0.5 Klasa Maszyn 2 / Podsumowanie



Wysokość pomieszczenia: 3.300 m, Wysokość montażu: 3.300 m,
Współczynnik konserwacji: 0.80

Wartości Lux, Skala 1:121

Powierzchnia	ρ [%]	E_m [lx]	E_{min} [lx]	E_{max} [lx]	E_{min} / E_m
Płaszczyzna pracy	/	523	332	596	0.634
Podłoga	20	491	316	581	0.643
Sufit	70	111	97	142	0.876
Ściany (4)	50	259	100	774	/

Płaszczyzna pracy:

Wysokość: 0.700 m
Siatka: 64 x 64 Punkty
Margines: 0.000 m

UGR

Wzdłuż- W poprzek do osi oświetlenia
Lewa ściana 16 21
Dolna ściana 16 21
(CIE, SHR = 0.25.)

Wykaz opraw

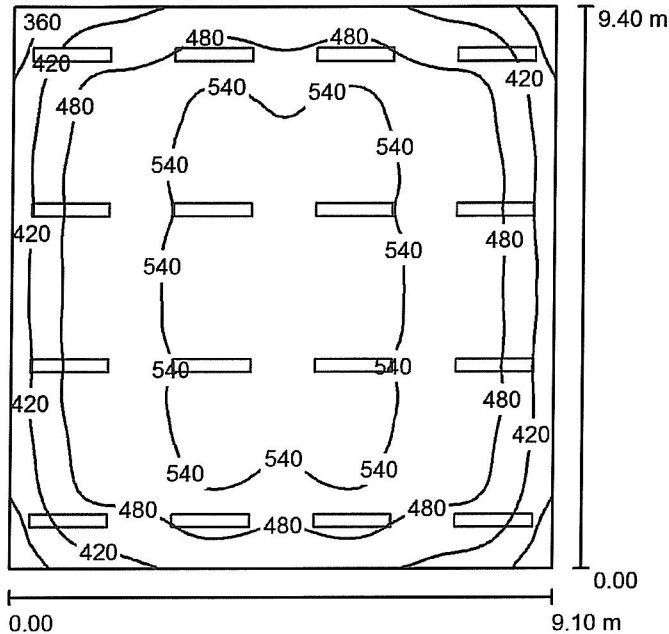
Nr.	Ilość	Etykieta (Czynnik korekcyjny)	Φ (Oprawa) [lm]	Φ (Lampy) [lm]	P [W]
1	20	TUBE_LED HIGH 2X120 TUBE_LED HIGH 2X120 (1.000)	3870	4900	44.0

W sumie: 77398 W sumie: 98000 880.0

Specyfikacja mocy przyłączeniowej: $8.51 \text{ W/m}^2 = 1.63 \text{ W/m}^2/100 \text{ lx}$ (Powierzchnia podstawowa: 103.40 m^2)

Edytor
Telefon
faks
e-Mail

C 0.6 Klasa Maszyn 3 / Podsumowanie



Wysokość pomieszczenia: 3.300 m, Wysokość montażu: 3.300 m,
Współczynnik konserwacji: 0.80

Wartości Lux, Skala 1:121

Powierzchnia	ρ [%]	E_m [lx]	E_{min} [lx]	E_{max} [lx]	E_{min} / E_m
Płaszczyzna pracy	/	496	309	570	0.623
Podłoga	20	463	294	550	0.636
Sufit	70	105	90	128	0.853
Ściany (4)	50	244	94	583	/

Płaszczyzna pracy:

Wysokość: 0.700 m
Siatka: 64 x 64 Punkty
Margines: 0.000 m

UGR

Wzdłuż- W poprzek do osi oświetlenia
Lewa ściana 16 21
Dolna ściana 16 21
(CIE, SHR = 0.25.)

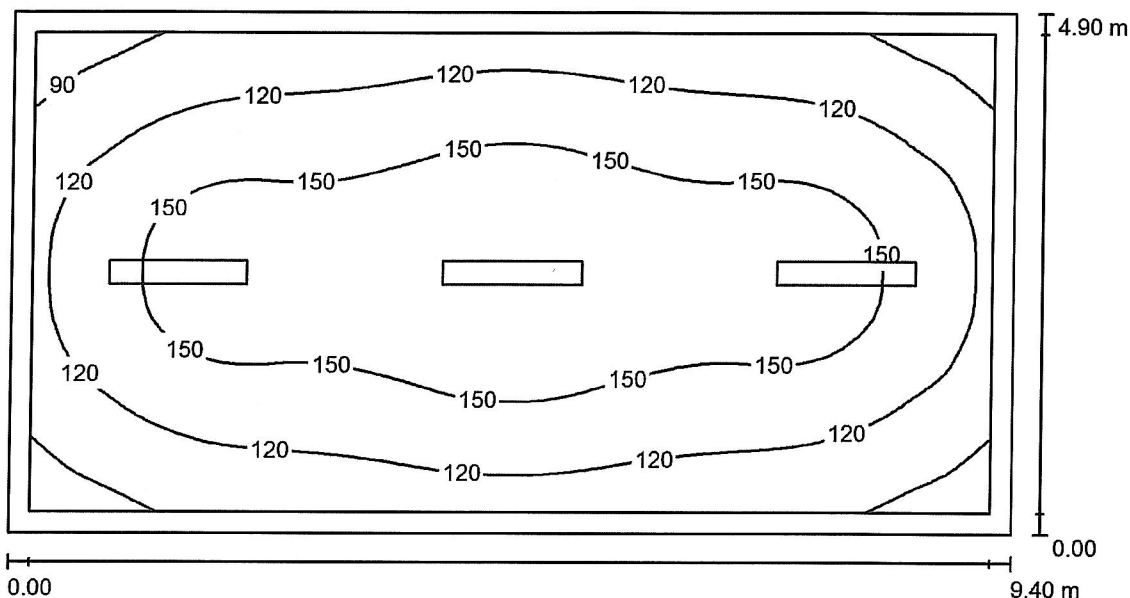
Wykaz opraw

Nr.	Ilość	Etykieta (Czynnik korekcyjny)	Φ (Oprawa) [lm]	Φ (Lampy) [lm]	P [W]
1	16	TUBE_LED HIGH 2X120 TUBE_LED HIGH 2X120 (1.000)	3870	4900	44.0
			W sumie: 61919W	W sumie: 78400	704.0

Specyfikacja mocy przyłączeniowej: $8.23 \text{ W/m}^2 = 1.66 \text{ W/m}^2/100 \text{ lx}$ (Powierzchnia podstawowa: 85.54 m^2)

Edytor
Telefon
faks
e-Mail

C 0.7 Magazyn / Podsumowanie



Wysokość pomieszczenia: 3.400 m, Wysokość montażu: 3.400 m,
Współczynnik konserwacji: 0.80

Wartości Lux, Skala 1:68

Powierzchnia	ρ [%]	E_m [lx]	E_{min} [lx]	E_{max} [lx]	E_{min} / E_m
Płaszczyzna pracy	/	133	74	177	0.552
Podłoga	20	127	68	175	0.534
Sufit	70	25	16	28	0.655
Ściany (4)	50	52	18	141	/

Płaszczyzna pracy:

Wysokość: 0.020 m
Siatka: 64 x 32 Punkty
Margins: 0.200 m

UGR

Wzdłuż- W poprzek do osi oświetlenia
Lewa ściana 16 19
Dolna ściana 16 18
(CIE, SHR = 0.25.)

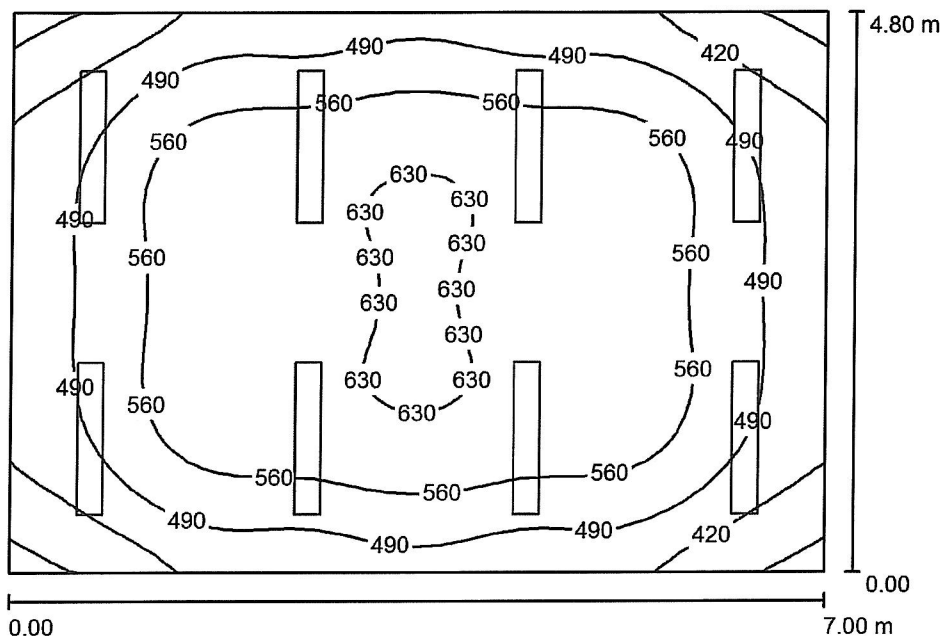
Wykaz opraw

Nr.	Ilość	Etykieta (Czynnik korekcyjny)	Φ (Oprawa) [lm]	Φ (Lampy) [lm]	P [W]
1	3	TUBE_LED MID 2X120 TUBE_LED MID 2X120 (1.000)	3163	4000	40.0
W sumie:			9489	12000	120.0

Specyfikacja mocy przyłączeniowej: $2.61 \text{ W/m}^2 = 1.96 \text{ W/m}^2/100 \text{ lx}$ (Powierzchnia podstawowa: 46.06 m^2)

Edytor
Telefon
faks
e-Mail

C 0.8 Klasa Maszyn 4 / Podsumowanie



Wysokość pomieszczenia: 3.400 m, Wysokość montażu: 3.400 m,
Współczynnik konserwacji: 0.80

Wartości Lux, Skala 1:62

Powierzchnia	ρ [%]	E_m [lx]	E_{min} [lx]	E_{max} [lx]	E_{min} / E_m
Płaszczyzna pracy	/	532	328	641	0.616
Podłoga	20	472	312	576	0.661
Sufit	70	118	93	128	0.788
Ściany (4)	50	270	106	513	/

Płaszczyzna pracy:

Wysokość: 0.700 m
Siatka: 32 x 32 Punkty
Margines: 0.000 m

UGR

Wzdłuż- W poprzek do osi oświetlenia
Lewa ściana 16 20
Dolna ściana 17 19
(CIE, SHR = 0.25.)

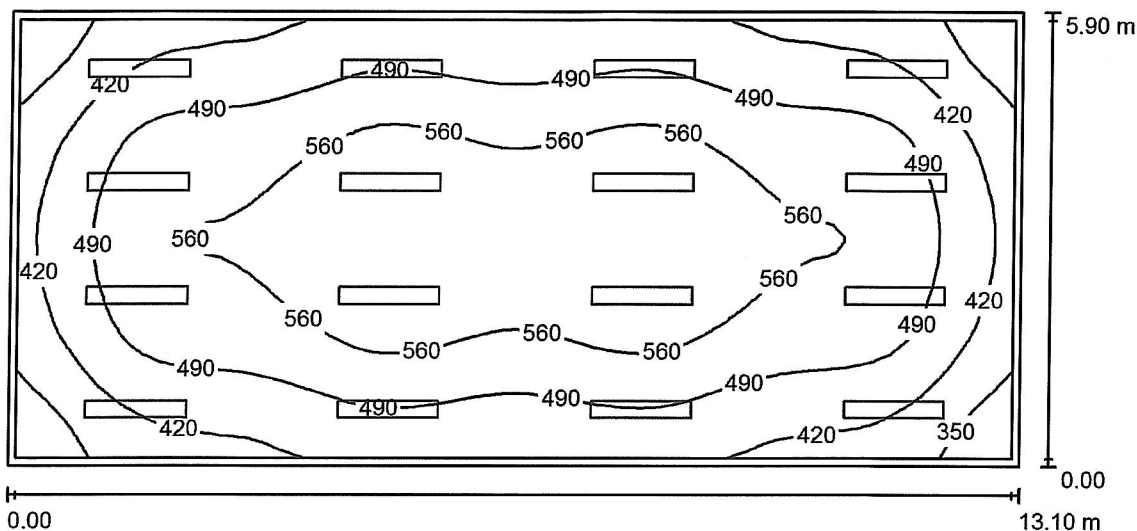
Wykaz opraw

Nr.	Ilość	Etykieta (Czynnik korekcyjny)	Φ (Oprawa) [lm]	Φ (Lampy) [lm]	P [W]
1	8	TUBE_LED HIGH 2X120 TUBE_LED HIGH 2X120 (1.000)	3870	4900	44.0
			W sumie: 30959W	W sumie: 39200	352.0

Specyfikacja mocy przyłączeniowej: $10.48 \text{ W/m}^2 = 1.97 \text{ W/m}^2/100 \text{ lx}$ (Powierzchnia podstawowa: 33.60 m^2)

Edytor
Telefon
faks
e-Mail

C 0.9a Pom. techniczne / Podsumowanie



Wysokość pomieszczenia: 4.300 m, Wysokość montażu: 4.300 m,
Współczynnik konserwacji: 0.80

Wartości Lux, Skala 1:94

Powierzchnia	ρ [%]	E_m [lx]	E_{min} [lx]	E_{max} [lx]	E_{min} / E_m
Płaszczyzna pracy	/	498	299	621	0.600
Podłoga	20	450	279	562	0.620
Sufit	70	104	83	113	0.798
Ściany (4)	50	233	91	454	/

Płaszczyzna pracy:

Wysokość: 0.700 m
Siatka: 64 x 32 Punkty
Margines: 0.100 m

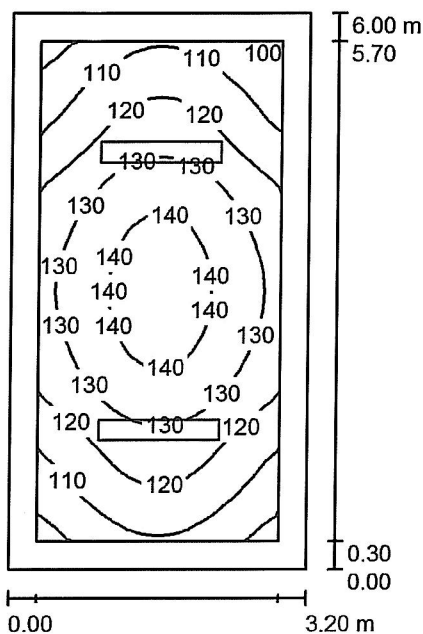
Wykaz opraw

Nr.	Ilość	Etykieta (Czynnik korekcyjny)	Φ (Oprawa) [lm]	Φ (Lampy) [lm]	P [W]
1	16	TUBE_LED HIGH 2X120 TUBE_LED HIGH 2X120 (1.000)	3870	4900	44.0
			W sumie: 61919W	sumie: 78400	704.0

Specyfikacja mocy przyłączeniowej: $9.11 \text{ W/m}^2 = 1.83 \text{ W/m}^2/100 \text{ lx}$ (Powierzchnia podstawowa: 77.29 m^2)

Edytor
Telefon
faks
e-Mail

C 0.9b Magazyn / Podsumowanie



Wysokość pomieszczenia: 4.300 m, Wysokość montażu: 4.300 m,
Współczynnik konserwacji: 0.80

Wartości Lux, Skala 1:78

Powierzchnia	ρ [%]	E_m [lx]	E_{min} [lx]	E_{max} [lx]	E_{min} / E_m
Płaszczyzna pracy	/	124	96	145	0.775
Podłoga	20	117	84	144	0.718
Sufit	70	34	24	39	0.698
Ściany (4)	50	77	26	145	/

Płaszczyzna pracy:

Wysokość: 0.020 m
Siatka: 32 x 16 Punkty
Margines: 0.300 m

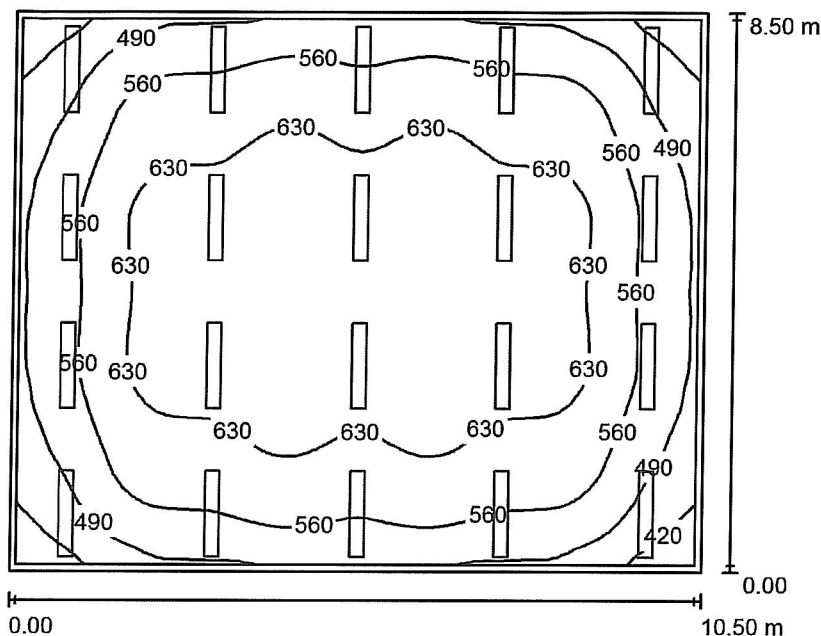
Wykaz opraw

Nr.	Ilość	Etykieta (Czynnik korekcyjny)	Φ (Oprawa) [lm]	Φ (Lampy) [lm]	P [W]
1	2	TUBE_LED MID 2X120 TUBE_LED MID 2X120 (1.000)	3163	4000	40.0
			W sumie: 6326	W sumie: 8000	80.0

Specyfikacja mocy przyłączeniowej: $4.17 \text{ W/m}^2 = 3.36 \text{ W/m}^2/100 \text{ lx}$ (Powierzchnia podstawowa: 19.20 m^2)

Edytor
Telefon
faks
e-Mail

C 0.10 Pom. techniczne / Podsumowanie



Wysokość pomieszczenia: 3.700 m, Wysokość montażu: 3.700 m,
Współczynnik konserwacji: 0.80

Wartości Lux, Skala 1:110

Powierzchnia	ρ [%]	E_m [lx]	E_{min} [lx]	E_{max} [lx]	E_{min} / E_m
Płaszczyzna pracy	/	584	359	685	0.616
Podłoga	20	538	337	651	0.627
Sufit	70	124	111	174	0.895
Ściany (4)	50	284	115	857	/

Płaszczyzna pracy:

Wysokość: 0.700 m
Siatka: 64 x 64 Punkty
Margins: 0.100 m

UGR

Wzdłuż- W poprzek
Lewa ściana 16 21
Dolna ściana 16 21
(CIE, SHR = 0.25.)

Wykaz opraw

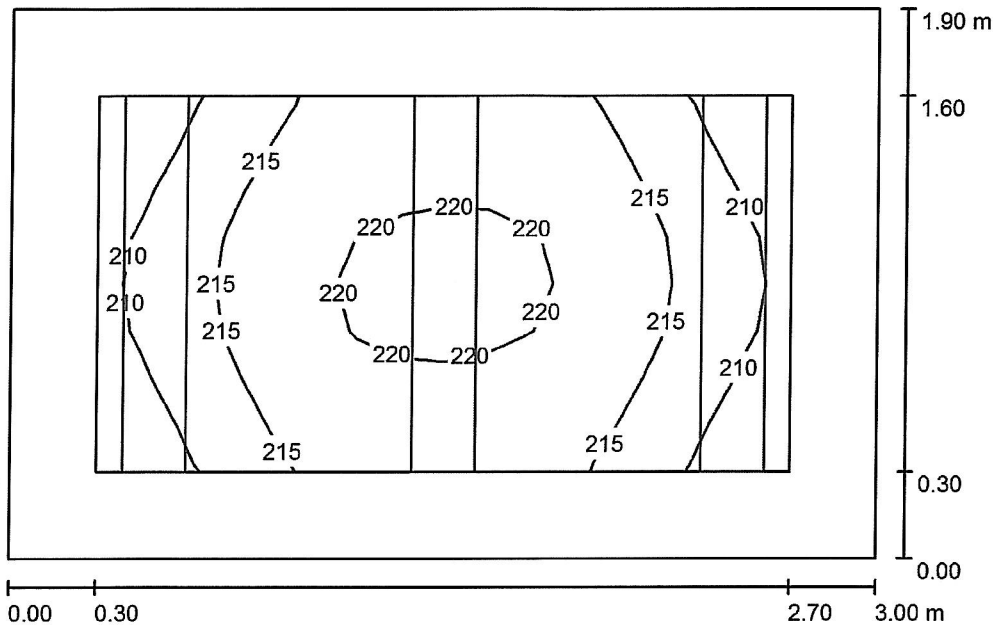
Nr.	Ilość	Etykieta (Czynnik korekcyjny)	Φ (Oprawa) [lm]	Φ (Lampy) [lm]	P [W]
1	20	TUBE_LED HIGH 2X120 TUBE_LED HIGH 2X120 (1.000)	3870	4900	44.0

W sumie: 77398 W sumie: 98000 880.0

Specyfikacja mocy przyłączeniowej: $9.86 \text{ W/m}^2 = 1.69 \text{ W/m}^2/100 \text{ lx}$ (Powierzchnia podstawowa: 89.25 m^2)

Edytor
Telefon
faks
e-Mail

C Pom. sprzętaczek / Podsumowanie



Wysokość pomieszczenia: 5.700 m, Wysokość montażu: 5.700 m,
Współczynnik konserwacji: 0.80

Wartości Lux, Skala 1:25

Powierzchnia	ρ [%]	E_m [lx]	E_{min} [lx]	E_{max} [lx]	E_{min} / E_m
Płaszczyzna pracy	/	215	206	221	0.956
Podłoga	20	207	192	219	0.929
Sufit	70	198	153	223	0.774
Ściany (4)	50	286	77	820	/

Płaszczyzna pracy:

Wysokość: 0.020 m
Siatka: 16 x 8 Punkty
Margines: 0.300 m

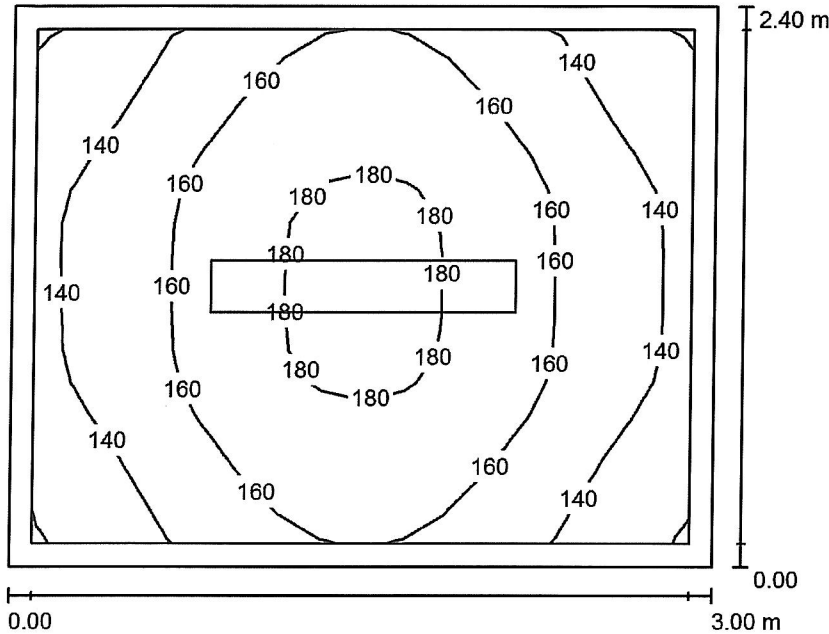
Wykaz opraw

Nr.	Ilość	Etykieta (Czynnik korekcyjny)	Φ (Oprawa) [lm]	Φ (Lampy) [lm]	P [W]
1	3	TUBE_LED HIGH 2X120 TUBE_LED HIGH 2X120 (1.000)	3870	4900	44.0
			W sumie: 11610W	sumie: 14700	132.0

Specyfikacja mocy przyłączeniowej: $23.16 \text{ W/m}^2 = 10.76 \text{ W/m}^2/100 \text{ lx}$ (Powierzchnia podstawowa: 5.70 m^2)

Edytor
Telefon
faks
e-Mail

C 0.11 Pokój sprzątaczek (magazyn) / Podsumowanie



Wysokość pomieszczenia: 3.000 m, Wysokość montażu: 3.000 m,
Współczynnik konserwacji: 0.80

Wartości Lux, Skala 1:31

Powierzchnia	ρ [%]	E_m [lx]	E_{min} [lx]	E_{max} [lx]	E_{min} / E_m
Płaszczyzna pracy	/	157	120	185	0.764
Podłoga	20	151	108	183	0.714
Sufit	70	41	28	48	0.675
Ściany (4)	50	97	30	176	/

Płaszczyzna pracy:

Wysokość: 0.020 m
Siatka: 16 x 16 Punkty
Margines: 0.100 m

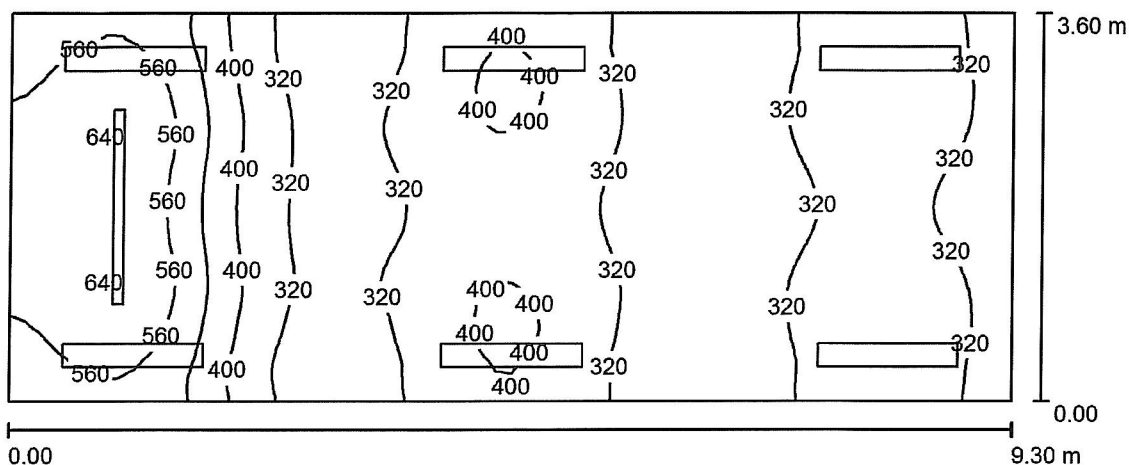
Wykaz opraw

Nr.	Ilość	Etykieta (Czynnik korekcyjny)	Φ (Oprawa) [lm]	Φ (Lampy) [lm]	P [W]
1	1	TUBE_LED MID 2X120 TUBE_LED MID 2X120 (1.000)	3163	4000	40.0
W sumie:			3163	4000	40.0

Specyfikacja mocy przyłączeniowej: $5.56 \text{ W/m}^2 = 3.54 \text{ W/m}^2/100 \text{ lx}$ (Powierzchnia podstawowa: 7.20 m^2)

Edytor
Telefon
faks
e-Mail

C 0.12 Sala (klasa) / Podsumowanie



Wysokość pomieszczenia: 2.800 m, Wysokość montażu: 2.800 m,
Współczynnik konserwacji: 0.80

Wartości Lux, Skala 1:67

Powierzchnia	ρ [%]	E_m [lx]	E_{min} [lx]	E_{max} [lx]	E_{min} / E_m
Płaszczyzna pracy	/	381	254	646	0.665
Podłoga	20	331	231	491	0.697
Sufit	70	99	68	158	0.689
Ściany (4)	50	242	79	821	/

Płaszczyzna pracy:

Wysokość: 0.700 m
Siatka: 64 x 32 Punkty
Margines: 0.000 m

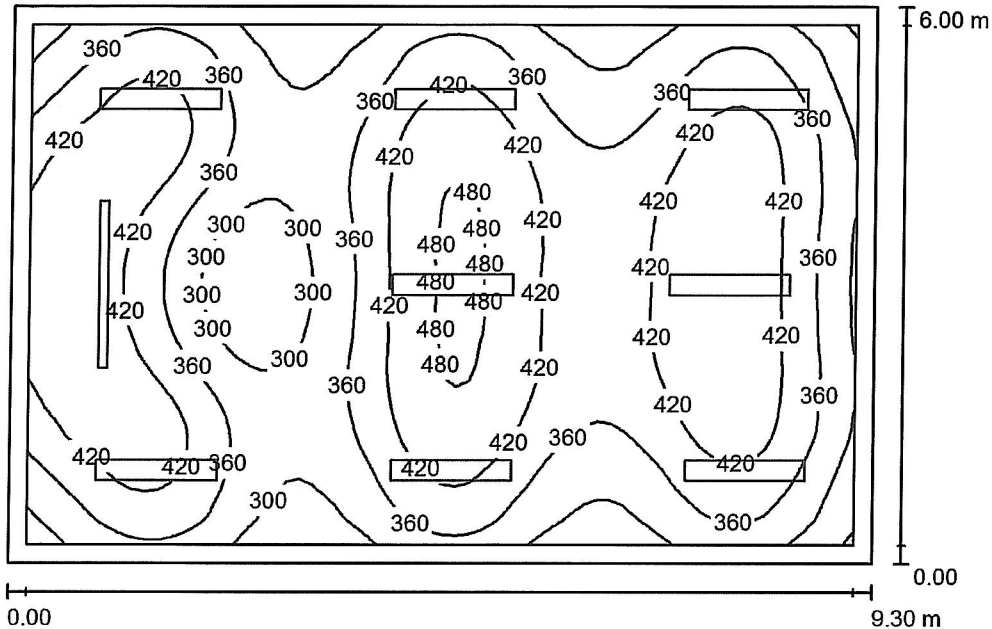
Wykaz opraw

Nr.	Ilość	Etykieta (Czynnik korekcyjny)	Φ (Oprawa) [lm]	Φ (Lampy) [lm]	P [W]
1	1	LED Tablica WallShower LED 36W (1.000)	4399	4400	36.0
2	6	TUBE_LED MID 2X120 TUBE_LED MID 2X120 (1.000)	3163	4000	40.0
W sumie:			23376 W sumie:	28400	276.0

Specyfikacja mocy przyłączeniowej: $8.24 \text{ W/m}^2 = 2.16 \text{ W/m}^2/100 \text{ lx}$ (Powierzchnia podstawowa: 33.48 m^2)

Edytor
Telefon
faks
e-Mail

C 0.13 Sala (klasa) / Podsumowanie



Wysokość pomieszczenia: 2.800 m, Wysokość montażu: 2.800 m,
Współczynnik konserwacji: 0.80

Wartości Lux, Skala 1:78

Powierzchnia	ρ [%]	E_m [lx]	E_{min} [lx]	E_{max} [lx]	E_{min} / E_m
Płaskość pracy	/	382	234	493	0.614
Podłoga	20	333	201	427	0.603
Sufit	70	76	55	98	0.721
Ściany (4)	50	177	64	666	/

Płaskość pracy:

Wysokość: 0.700 m
Siatka: 64 x 64 Punkty
Margines: 0.200 m

Wykaz opraw

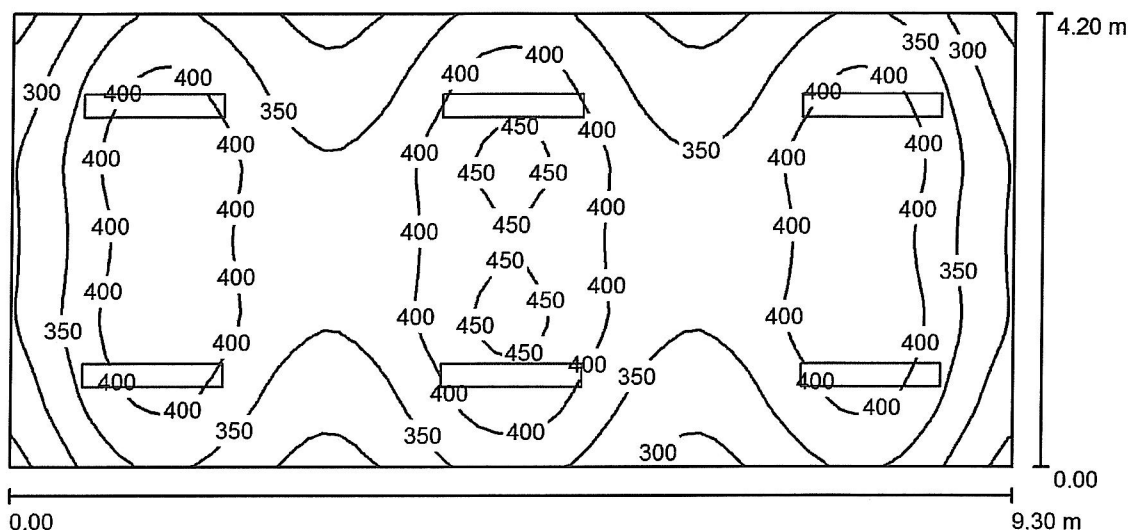
Nr.	Ilość	Etykieta (Czynnik korekcyjny)	Φ (Oprawa) [lm]	Φ (Lampy) [lm]	P [W]
1	1	LED Tablica WallShower LED 36W (1.000)	4399	4400	36.0
2	8	TUBE_LED MID 2X120 TUBE_LED MID 2X120 (1.000)	3163	4000	40.0

W sumie: 29702 W sumie: 36400 356.0

Specyfikacja mocy przyłączeniowej: $6.38 \text{ W/m}^2 = 1.67 \text{ W/m}^2/100 \text{ lx}$ (Powierzchnia podstawowa: 55.80 m^2)

Edytor
Telefon
faks
e-Mail

C 0.14 Sala (klasa) / Podsumowanie



Wysokość pomieszczenia: 3.000 m, Wysokość montażu: 3.000 m,
Współczynnik konserwacji: 0.80

Wartości Lux, Skala 1:67

Powierzchnia	ρ [%]	E_m [lx]	E_{min} [lx]	E_{max} [lx]	E_{min} / E_m
Płaszczyzna pracy	/	372	235	464	0.632
Podłoga	20	330	228	407	0.690
Sufit	70	78	65	85	0.844
Ściany (4)	50	180	67	356	/

Płaszczyzna pracy:

Wysokość: 0.700 m
Siatka: 64 x 32 Punkty
Margines: 0.000 m

UGR

Wzdłuż- W poprzek do osi oświetlenia
Lewa ściana 16 20
Dolna ściana 17 19
(CIE, SHR = 0.25.)

Wykaz opraw

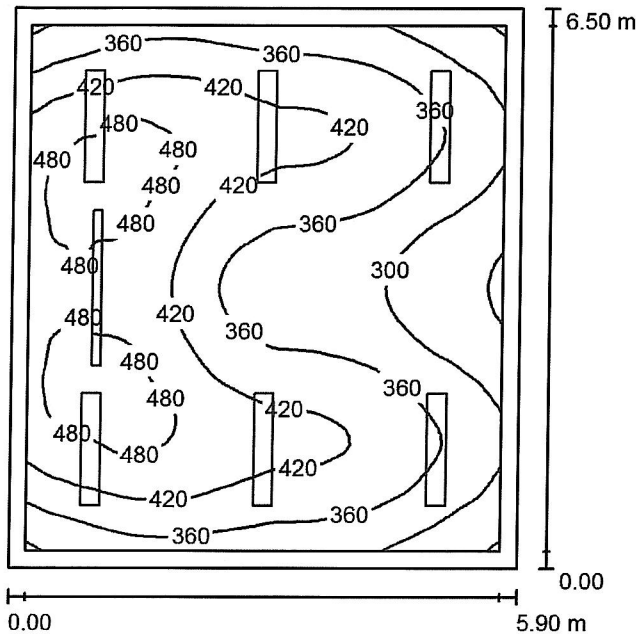
Nr.	Ilość	Etykieta (Czynnik korekcyjny)	Φ (Oprawa) [lm]	Φ (Lampy) [lm]	P [W]
1	6	TUBE_LED HIGH 2X120 TUBE_LED HIGH 2X120 (1.000)	3870	4900	44.0

W sumie: 23219W sumie: 29400 264.0

Specyfikacja mocy przyłączeniowej: $6.76 \text{ W/m}^2 = 1.82 \text{ W/m}^2/100 \text{ lx}$ (Powierzchnia podstawowa: 39.06 m^2)

Edytor
Telefon
faks
e-Mail

C 0.15 Sala (klasa) / Podsumowanie



Wysokość pomieszczenia: 3.100 m, Wysokość montażu: 3.100 m,
Współczynnik konserwacji: 0.80

Wartości Lux, Skala 1:84

Powierzchnia	ρ [%]	E_m [lx]	E_{min} [lx]	E_{max} [lx]	E_{min} / E_m
Płasczyzna pracy	/	389	233	508	0.600
Podłoga	20	333	199	420	0.597
Sufit	70	83	55	110	0.662
Ściany (4)	50	194	63	696	/

Płasczyzna pracy:

Wysokość: 0.700 m
Siatka: 64 x 64 Punkty
Margines: 0.200 m

Wykaz opraw

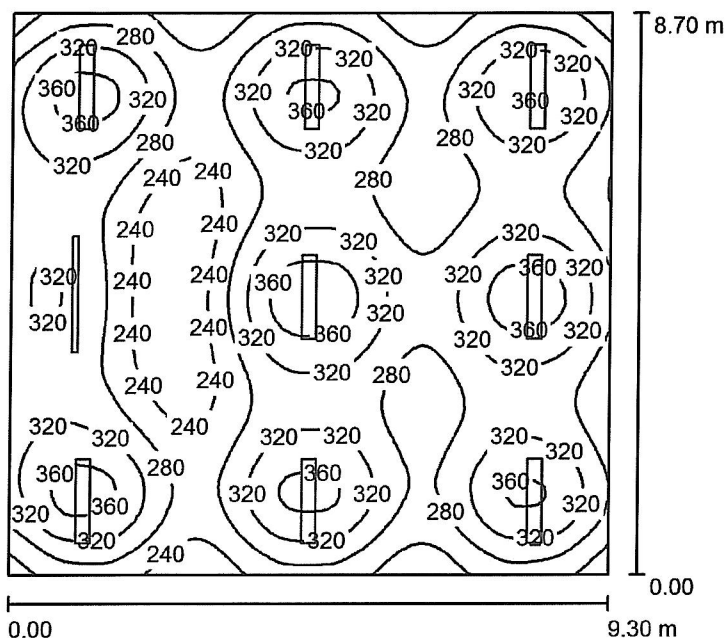
Nr.	Ilość	Etykieta (Czynnik korekcyjny)	Φ (Oprawa) [lm]	Φ (Lampy) [lm]	P [W]
1	1	LED Tablica WallShower LED 36W (1.000)	4399	4400	36.0
2	6	TUBE_LED MID 2X120 TUBE_LED MID 2X120 (1.000)	3163	4000	40.0

W sumie: 23376W sumie: 28400 276.0

Specyfikacja mocy przyłączeniowej: $7.20 \text{ W/m}^2 = 1.85 \text{ W/m}^2/100 \text{ lx}$ (Powierzchnia podstawowa: 38.35 m^2)

Edytor
Telefon
faks
e-Mail

C 0.16 Sala maszyn (klasa) / Podsumowanie



Wysokość pomieszczenia: 3.100 m, Wysokość montażu: 3.100 m,
Współczynnik konserwacji: 0.80

Wartości Lux, Skala 1:112

Powierzchnia	ρ [%]	E_m [lx]	E_{min} [lx]	E_{max} [lx]	E_{min} / E_m
Płaszczyzna pracy	/	297	203	386	0.682
Podłoga	20	273	196	322	0.716
Sufit	70	65	52	88	0.801
Ściany (4)	50	160	56	654	/

Płaszczyzna pracy:

Wysokość: 0.700 m
Siatka: 64 x 64 Punkty
Margines: 0.000 m

Wykaz opraw

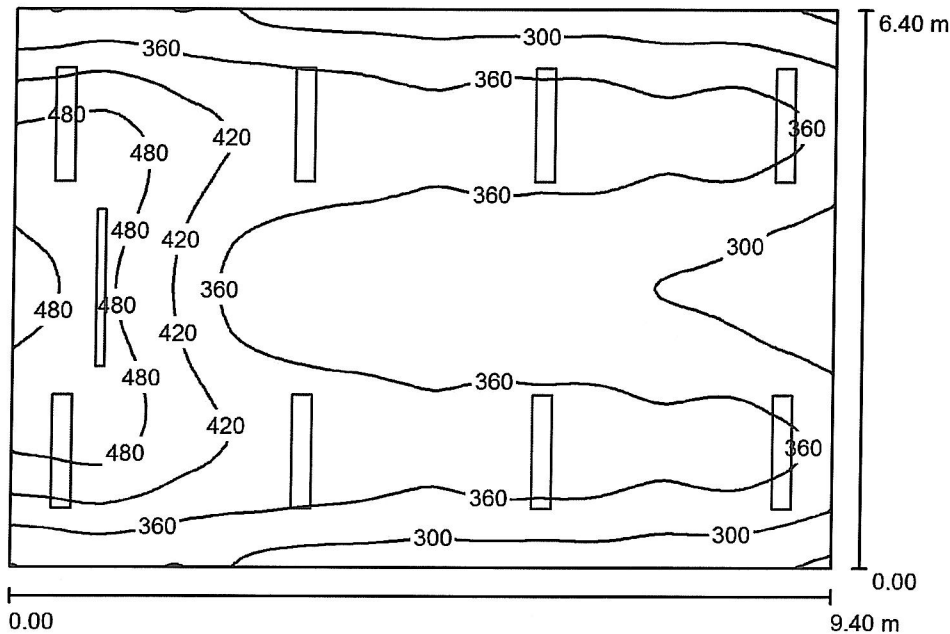
Nr.	Ilość	Etykieta (Czynnik korekcyjny)	Φ (Oprawa) [lm]	Φ (Lampy) [lm]	P [W]
1	1	LED Tablica WallShower LED 36W (1.000)	4399	4400	36.0
2	8	TUBE_LED HIGH 2X120 TUBE_LED HIGH 2X120 (1.000)	3870	4900	44.0

W sumie: 35359W sumie: 43600 388.0

Specyfikacja mocy przyłączeniowej: $4.80 \text{ W/m}^2 = 1.61 \text{ W/m}^2/100 \text{ lx}$ (Powierzchnia podstawowa: 80.91 m^2)

Edytor
Telefon
faks
e-Mail

C 0.17 Sala maszyn (klasa) / Podsumowanie



Wysokość pomieszczenia: 3.200 m, Wysokość montażu: 3.200 m,
Współczynnik konserwacji: 0.80

Wartości Lux, Skala 1:83

Powierzchnia	ρ [%]	E_m [lx]	E_{min} [lx]	E_{max} [lx]	E_{min} / E_m
Płaszczyzna pracy	/	366	231	521	0.630
Podłoga	20	334	229	424	0.685
Sufit	70	85	64	120	0.757
Ściany (4)	50	209	73	709	/

Płaszczyzna pracy:

Wysokość: 0.700 m
Siatka: 64 x 64 Punkty
Margines: 0.000 m

Wykaz opraw

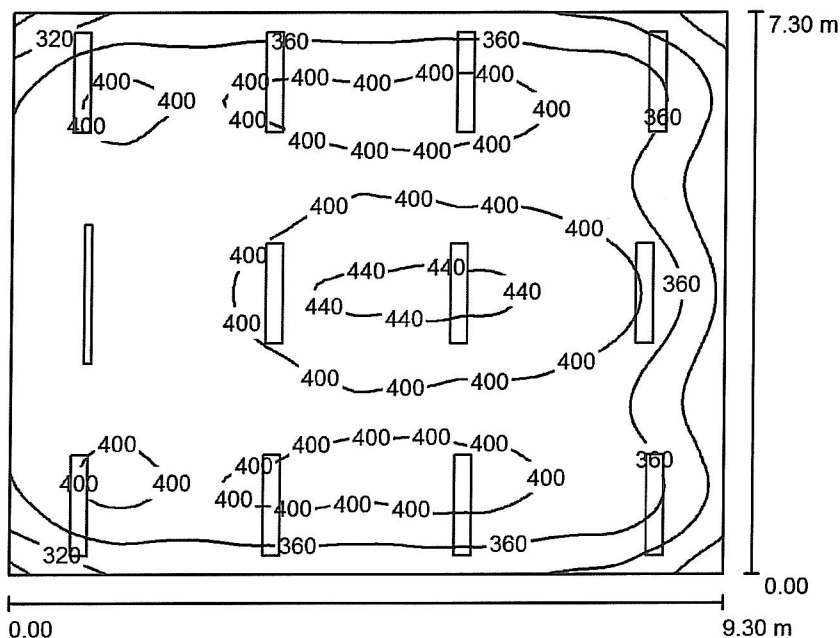
Nr.	Ilość	Etykieta (Czynnik korekcyjny)	Φ (Oprawa) [lm]	Φ (Lampy) [lm]	P [W]
1	1	LED Tablica WallShower LED 36W (1.000)	4399	4400	36.0
2	8	TUBE_LED HIGH 2X120 TUBE_LED HIGH 2X120 (1.000)	3870	4900	44.0

W sumie: 35359W sumie: 43600 388.0

Specyfikacja mocy przyłączeniowej: $6.45 \text{ W/m}^2 = 1.76 \text{ W/m}^2/100 \text{ lx}$ (Powierzchnia podstawowa: 60.16 m^2)

Edytor
Telefon
faks
e-Mail

C 0.18 Sala maszyn (klasa) / Podsumowanie



Wysokość pomieszczenia: 3.100 m, Wysokość montażu: 3.100 m,
Współczynnik konserwacji: 0.80

Wartości Lux, Skala 1:94

Powierzchnia	ρ [%]	E_m [lx]	E_{min} [lx]	E_{max} [lx]	E_{min} / E_m
Płaszczyzna pracy	/	380	251	448	0.661
Podłoga	20	349	235	415	0.674
Sufit	70	85	71	107	0.831
Ściany (4)	50	206	74	673	/

Płaszczyzna pracy:

Wysokość: 0.700 m
Siatka: 64 x 64 Punkty
Margines: 0.000 m

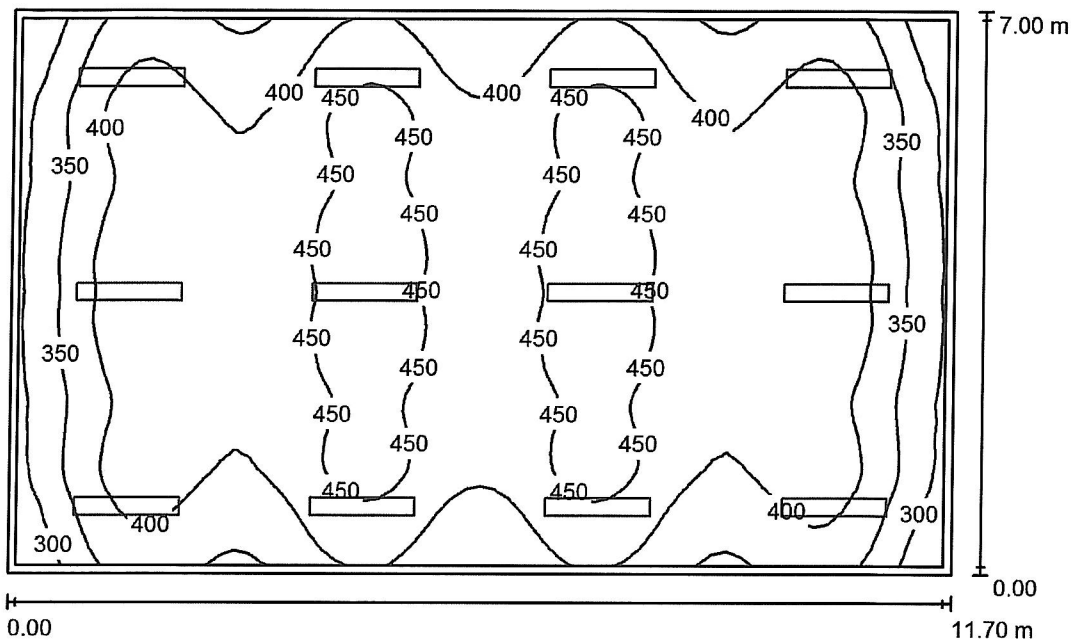
Wykaz opraw

Nr.	Ilość	Etykieta (Czynnik korekcyjny)	Φ (Oprawa) [lm]	Φ (Lampy) [lm]	P [W]
1	1	LED Tablica WallShower LED 36W (1.000)	4399	4400	36.0
2	11	TUBE_LED MID 2X120 TUBE_LED MID 2X120 (1.000)	3163	4000	40.0
W sumie:			39190	48400	476.0

Specyfikacja mocy przyłączeniowej: $7.01 \text{ W/m}^2 = 1.84 \text{ W/m}^2/100 \text{ lx}$ (Powierzchnia podstawowa: 67.89 m^2)

Edytor
Telefon
faks
e-Mail

C 0.19 Sala maszyn (klasa) / Podsumowanie



Wysokość pomieszczenia: 3.100 m, Wysokość montażu: 3.100 m,
Współczynnik konserwacji: 0.80

Wartości Lux, Skala 1:90

Powierzchnia	ρ [%]	E_m [lx]	E_{min} [lx]	E_{max} [lx]	E_{min} / E_m
Płaszczyzna pracy	/	406	257	483	0.632
Podłoga	20	371	225	449	0.605
Sufit	70	82	67	94	0.819
Ściany (4)	50	186	73	373	/

Płaszczyzna pracy:

Wysokość: 0.700 m
Siatka: 64 x 64 Punkty
Margines: 0.100 m

UGR

Wzdłuż- W poprzek do osi oświetlenia
Lewa ściana 16 21
Dolna ściana 16 20
(CIE, SHR = 0.25.)

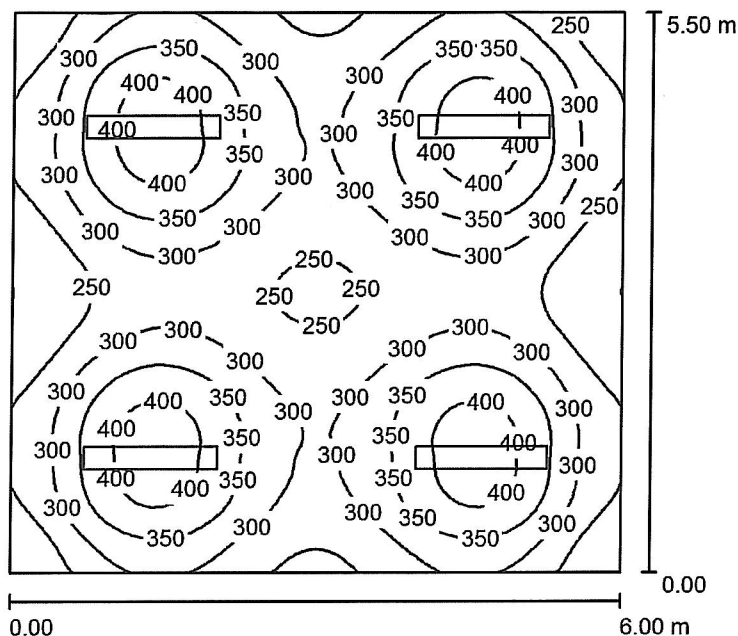
Wykaz opraw

Nr.	Ilość	Etykieta (Czynnik korekcyjny)	Φ (Oprawa) [lm]	Φ (Lampy) [lm]	P [W]
1	12	TUBE_LED HIGH 2X120 TUBE_LED HIGH 2X120 (1.000)	3870	4900	44.0
W sumie:			46439	58800	528.0

Specyfikacja mocy przyłączeniowej: $6.45 \text{ W/m}^2 = 1.59 \text{ W/m}^2/100 \text{ lx}$ (Powierzchnia podstawowa: 81.90 m^2)

Edytor
Telefon
faks
e-Mail

C 1.1 Klasa KOMP. / Podsumowanie



Wysokość pomieszczenia: 2.800 m, Wysokość montażu: 2.800 m,
Współczynnik konserwacji: 0.80

Wartości Lux, Skala 1:71

Powierzchnia	ρ [%]	E_m [lx]	E_{min} [lx]	E_{max} [lx]	E_{min} / E_m
Płaszczyzna pracy	/	313	199	428	0.636
Podłoga	20	273	181	318	0.664
Sufit	70	61	44	67	0.716
Ściany (4)	50	141	48	256	/

Płaszczyzna pracy:

Wysokość: 0.700 m
Siatka: 64 x 64 Punkty
Margines: 0.000 m

UGR

Wzdłuż- W poprzek do osi oświetlenia
Lewa ściana 16 21
Dolna ściana 16 21
(CIE, SHR = 0.25.)

Wykaz opraw

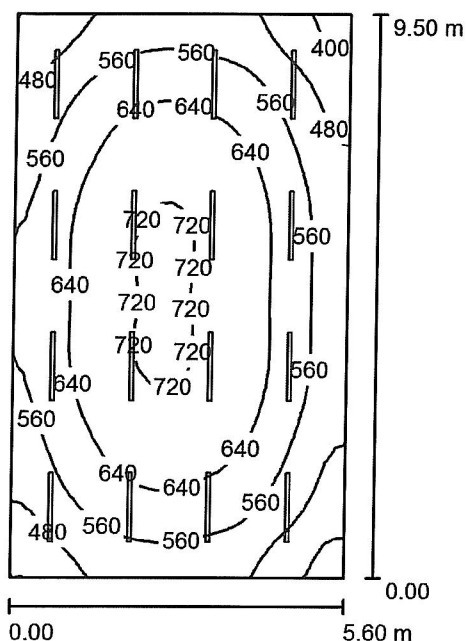
Nr.	Ilość	Etykieta (Czynnik korekcyjny)	Φ (Oprawa) [lm]	Φ (Lampy) [lm]	P [W]
1	4	TUBE_LED HIGH 2X120 TUBE_LED HIGH 2X120 (1.000)	3870	4900	44.0

W sumie: 15480W sumie: 19600 176.0

Specyfikacja mocy przyłączeniowej: $5.33 \text{ W/m}^2 = 1.70 \text{ W/m}^2/100 \text{ lx}$ (Powierzchnia podstawowa: 33.00 m^2)

Edytor
Telefon
faks
e-Mail

C 1.2 Jadalnia z kuchnią / Podsumowanie



Wysokość pomieszczenia: 2.800 m, Wysokość montażu: 2.800 m,
Współczynnik konserwacji: 0.80

Wartości Lux, Skala 1:122

Powierzchnia	ρ [%]	E_m [lx]	E_{min} [lx]	E_{max} [lx]	E_{min} / E_m
Płaszczyzna pracy	/	594	363	731	0.611
Podłoga	20	592	371	724	0.626
Sufit	70	217	156	680	0.719
Ściany (4)	50	409	244	784	/

Płaszczyzna pracy:

Wysokość: 0.020 m
Siatka: 32 x 32 Punkty
Margines: 0.000 m

UGR

Wzdłuż- W poprzek do osi oświetlenia
Lewa ściana 24 23
Dolna ściana 25 23
(CIE, SHR = 0.25.)

Wykaz opraw

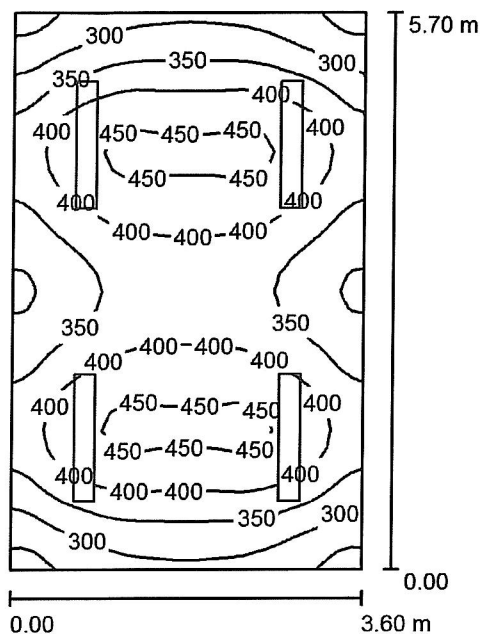
Nr.	Ilość	Etykieta (Czynnik korekcyjny)	Φ (Oprawa) [lm]	Φ (Lampy) [lm]	P [W]
1	16	Waterproof L120 LED Waterproof L120 LED (1.000)	3600	3600	40.0

W sumie: 57592W sumie: 57600 640.0

Specyfikacja mocy przyłączeniowej: $12.03 \text{ W/m}^2 = 2.02 \text{ W/m}^2/100 \text{ lx}$ (Powierzchnia podstawowa: 53.20 m^2)

Edytor
Telefon
faks
e-Mail

C 1.3 Nauczycielski (gabinet) / Podsumowanie



Wysokość pomieszczenia: 2.700 m, Wysokość montażu: 2.700 m,
Współczynnik konserwacji: 0.80

Wartości Lux, Skala 1:74

Powierzchnia	ρ [%]	E_m [lx]	E_{min} [lx]	E_{max} [lx]	E_{min} / E_m
Płaszczyzna pracy	/	374	224	463	0.600
Podłoga	20	316	213	382	0.673
Sufit	70	77	56	85	0.735
Ściany (4)	50	177	59	370	/

Płaszczyzna pracy:

Wysokość: 0.700 m
Siatka: 32 x 32 Punkty
Margines: 0.000 m

UGR

Wzdłuż- W poprzek do osi oświetlenia
Lewa ściana 16 19
Dolna ściana 16 19
(CIE, SHR = 0.25.)

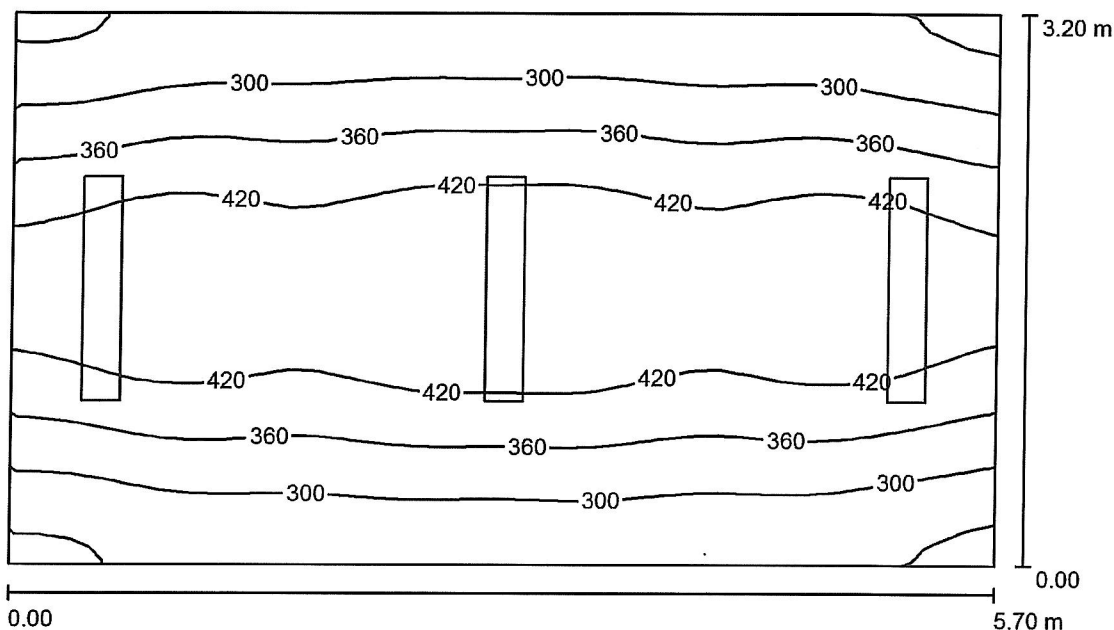
Wykaz opraw

Nr.	Ilość	Etykieta (Czynnik korekcyjny)	Φ (Oprawa) [lm]	Φ (Lampy) [lm]	P [W]
1	4	TUBE_LED MID 2X120 TUBE_LED MID 2X120 (1.000)	3163	4000	40.0
W sumie:			12651 W	sumie: 16000	160.0

Specyfikacja mocy przyłączeniowej: $7.80 \text{ W/m}^2 = 2.09 \text{ W/m}^2/100 \text{ lx}$ (Powierzchnia podstawowa: 20.52 m^2)

Edytor
Telefon
faks
e-Mail

C 1.4 Biuro (gabinet) / Podsumowanie



Wysokość pomieszczenia: 2.800 m, Wysokość montażu: 2.800 m,
Współczynnik konserwacji: 0.80

Wartości Lux, Skala 1:42

Powierzchnia	ρ [%]	E_m [lx]	E_{min} [lx]	E_{max} [lx]	E_{min} / E_m
Płaszczyzna pracy	/	365	226	481	0.620
Podłoga	20	306	208	380	0.681
Sufit	70	77	57	103	0.731
Ściany (4)	50	176	63	668	/

Płaszczyzna pracy:

Wysokość: 0.700 m
Siatka: 32 x 32 Punkty
Margines: 0.000 m

UGR

Wzdłuż- W poprzek do osi oświetlenia
Lewa ściana 16 20
Dolna ściana 17 19
(CIE, SHR = 0.25.)

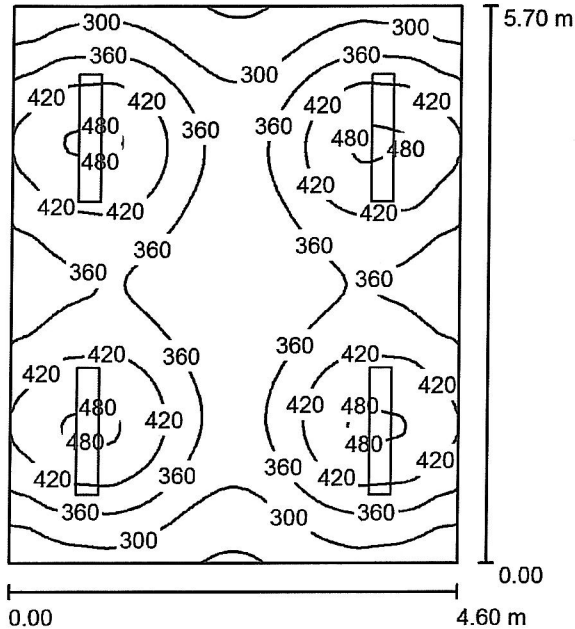
Wykaz opraw

Nr.	Ilość	Etykieta (Czynnik korekcyjny)	Φ (Oprawa) [lm]	Φ (Lampy) [lm]	P [W]
1	3	TUBE_LED HIGH 2X120 TUBE_LED HIGH 2X120 (1.000)	3870	4900	44.0
			W sumie: 11610W	sumie: 14700	132.0

Specyfikacja mocy przyłączeniowej: $7.24 \text{ W/m}^2 = 1.98 \text{ W/m}^2/100 \text{ lx}$ (Powierzchnia podstawowa: 18.24 m^2)

Edytor
Telefon
faks
e-Mail

C 1.5 Biuro (gabinet) / Podsumowanie



Wysokość pomieszczenia: 2.700 m, Wysokość montażu: 2.700 m,
Współczynnik konserwacji: 0.80

Wartości Lux, Skala 1:74

Powierzchnia	ρ [%]	E_m [lx]	E_{min} [lx]	E_{max} [lx]	E_{min} / E_m
Płaszczyzna pracy	/	372	233	489	0.627
Podłoga	20	321	224	369	0.698
Sufit	70	77	59	84	0.764
Ściany (4)	50	180	63	384	/

Płaszczyzna pracy:

Wysokość: 0.700 m
Siatka: 64 x 64 Punkty
Margines: 0.000 m

UGR

Wzdłuż- W poprzek do osi oświetlenia
Lewa ściana 16 20
Dolna ściana 16 21
(CIE, SHR = 0.25.)

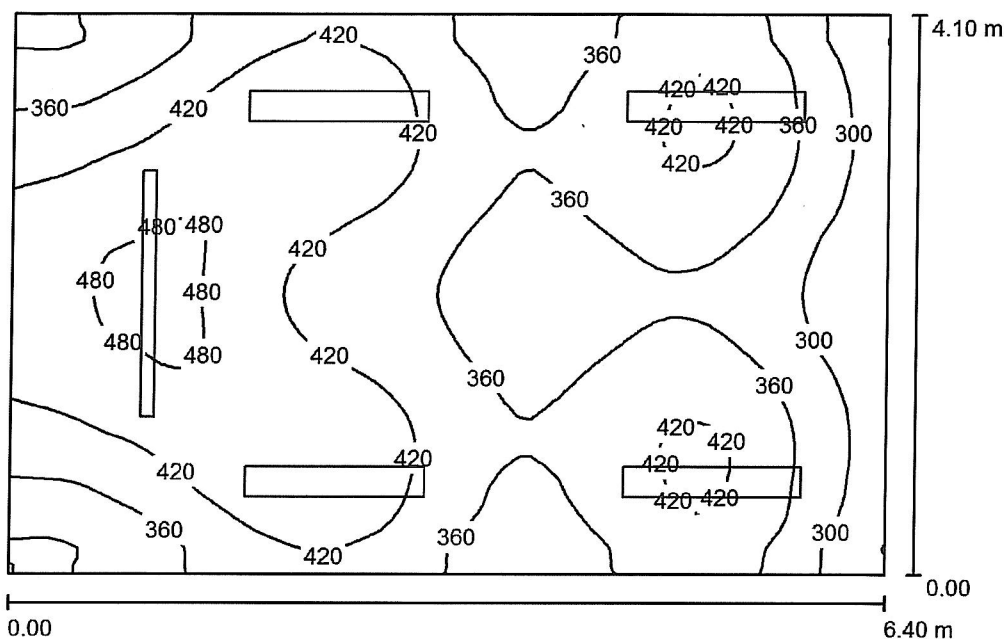
Wykaz opraw

Nr.	Ilość	Etykieta (Czynnik korekcyjny)	Φ (Oprawa) [lm]	Φ (Lampy) [lm]	P [W]
1	4	TUBE_LED HIGH 2X120 TUBE_LED HIGH 2X120 (1.000)	3870	4900	44.0
			W sumie: 15480W	sumie: 19600	176.0

Specyfikacja mocy przyłączeniowej: $6.71 \text{ W/m}^2 = 1.80 \text{ W/m}^2/100 \text{ lx}$ (Powierzchnia podstawowa: 26.22 m^2)

Edytor
Telefon
faks
e-Mail

C 1.6 Sala KOMP. / Podsumowanie



Wysokość pomieszczenia: 2.700 m, Wysokość montażu: 2.700 m,
Współczynnik konserwacji: 0.80

Wartości Lux, Skala 1:53

Powierzchnia	ρ [%]	E_m [lx]	E_{min} [lx]	E_{max} [lx]	E_{min} / E_m
Płaszczyzna pracy	/	388	236	491	0.609
Podłoga	20	331	217	412	0.655
Sufit	70	88	62	110	0.707
Ściany (4)	50	211	67	692	/

Płaszczyzna pracy:

Wysokość: 0.700 m
Siatka: 64 x 64 Punkty
Margines: 0.000 m

Wykaz opraw

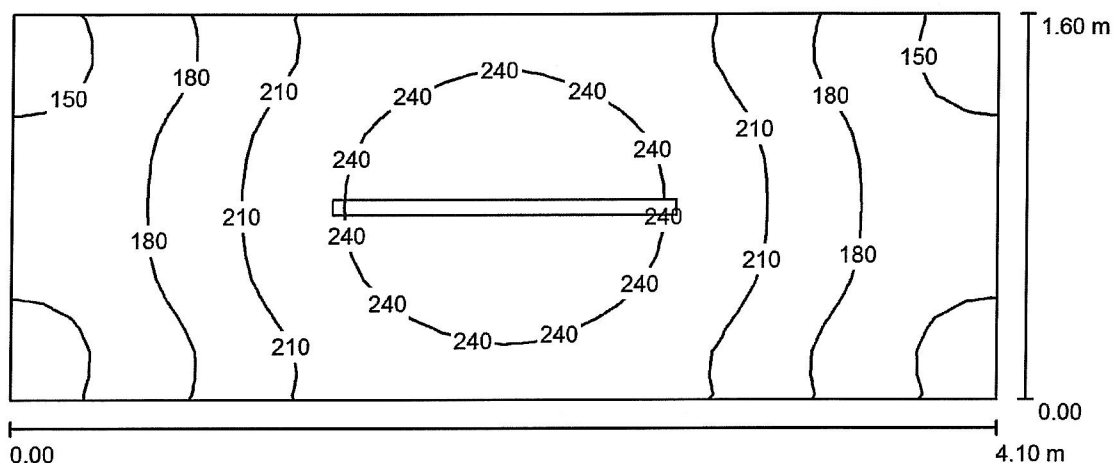
Nr.	Ilość	Etykieta (Czynnik korekcyjny)	Φ (Oprawa) [lm]	Φ (Lampy) [lm]	P [W]
1	1	LED Tablica WallShower LED 36W (1.000)	4399	4400	36.0
2	4	TUBE_LED MID 2X120 TUBE_LED MID 2X120 (1.000)	3163	4000	40.0

W sumie: 17051 W sumie: 20400 196.0

Specyfikacja mocy przyłączeniowej: $7.47 \text{ W/m}^2 = 1.93 \text{ W/m}^2/100 \text{ lx}$ (Powierzchnia podstawowa: 26.24 m^2)

Edytor
Telefon
faks
e-Mail

C 1.7 Łazienka / Podsumowanie



Wysokość pomieszczenia: 2.900 m, Wysokość montażu: 2.900 m,
Współczynnik konserwacji: 0.80

Wartości Lux, Skala 1:30

Powierzchnia	ρ [%]	E_m [lx]	E_{min} [lx]	E_{max} [lx]	E_{min} / E_m
Płaszczyzna pracy	/	203	139	261	0.686
Podłoga	20	201	137	257	0.679
Sufit	70	135	54	718	0.399
Ściany (4)	50	185	74	619	/

Płaszczyzna pracy:

Wysokość: 0.020 m
Siatka: 32 x 16 Punkty
Margines: 0.000 m

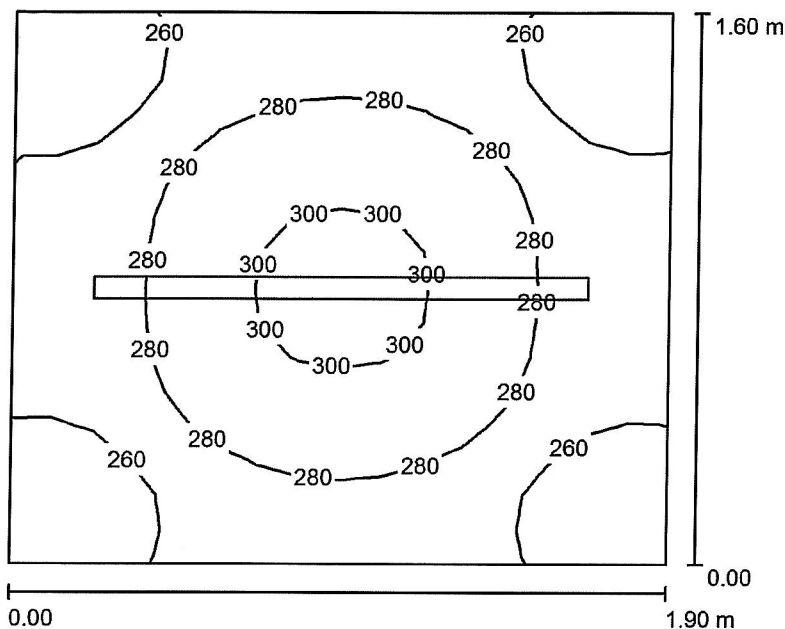
Wykaz opraw

Nr.	Ilość	Etykieta (Czynnik korekcyjny)	Φ (Oprawa) [lm]	Φ (Lampy) [lm]	P [W]
1	1	Waterproof L150 Waterproof L150 (1.000)	5499	5500	60.0
			W sumie: 5499	W sumie: 5500	60.0

Specyfikacja mocy przyłączeniowej: $9.15 \text{ W/m}^2 = 4.51 \text{ W/m}^2/100 \text{ lx}$ (Powierzchnia podstawowa: 6.56 m^2)

Edytor
Telefon
faks
e-Mail

C 1.8 Łazienka / Podsumowanie



Wysokość pomieszczenia: 2.900 m, Wysokość montażu: 2.900 m,
Współczynnik konserwacji: 0.80

Wartości Lux, Skala 1:21

Powierzchnia	ρ [%]	E_m [lx]	E_{min} [lx]	E_{max} [lx]	E_{min} / E_m
Płaszczyzna pracy	/	274	234	303	0.855
Podłoga	20	272	236	299	0.869
Sufit	70	283	173	784	0.612
Ściany (4)	50	342	121	900	/

Płaszczyzna pracy:

Wysokość: 0.020 m
Siatka: 16 x 16 Punkty
Margines: 0.000 m

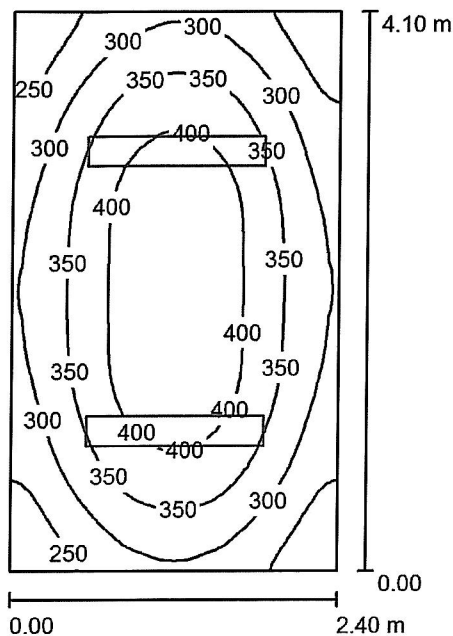
Wykaz opraw

Nr.	Ilość	Etykieta (Czynnik korekcyjny)	Φ (Oprawa) [lm]	Φ (Lampy) [lm]	P [W]
1	1	Waterproof L150 Waterproof L150 (1.000)	5499	5500	60.0
W sumie:			5499	5500	60.0

Specyfikacja mocy przyłączeniowej: $19.74 \text{ W/m}^2 = 7.20 \text{ W/m}^2/100 \text{ lx}$ (Powierzchnia podstawowa: 3.04 m^2)

Edytor
Telefon
faks
e-Mail

C 1.9 Pokój kadry (gabinet) / Podsumowanie



Wysokość pomieszczenia: 2.700 m, Wysokość montażu: 2.700 m,
Współczynnik konserwacji: 0.80

Wartości Lux, Skala 1:53

Powierzchnia	ρ [%]	E_m [lx]	E_{min} [lx]	E_{max} [lx]	E_{min} / E_m
Płaszczyzna pracy	/	338	203	437	0.599
Podłoga	20	264	179	332	0.676
Sufit	70	69	52	79	0.762
Ściany (4)	50	157	51	291	/

Płaszczyzna pracy:

Wysokość: 0.700 m
Siatka: 32 x 32 Punkty
Margines: 0.000 m

UGR

Wzdłuż- W poprzek do osi oświetlenia
Lewa ściana 16 18
Dolna ściana 16 19
(CIE, SHR = 0.25.)

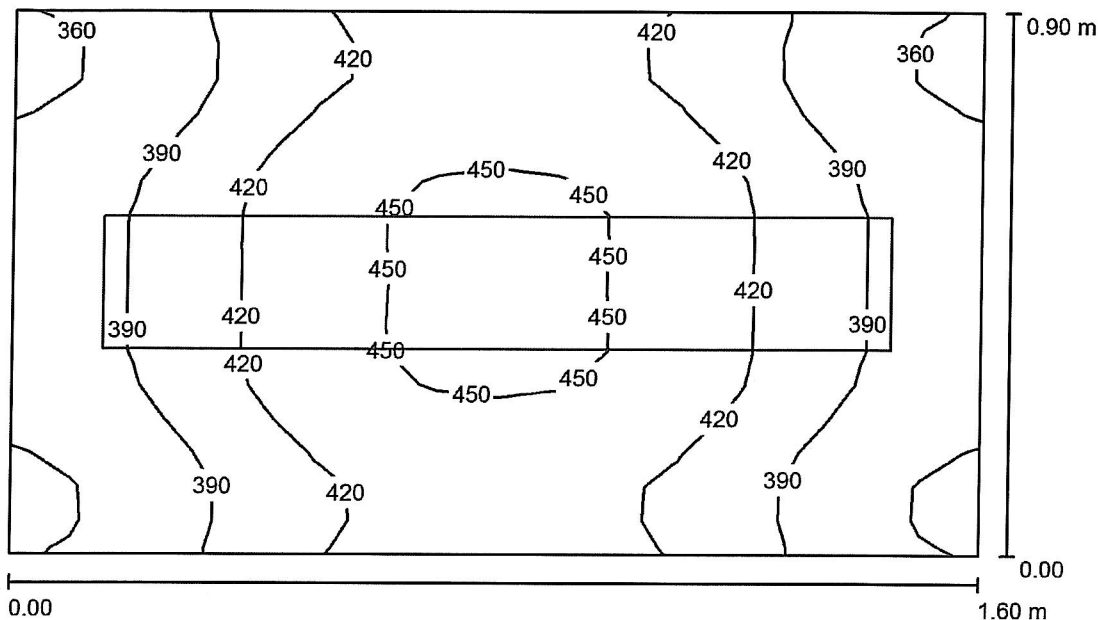
Wykaz opraw

Nr.	Ilość	Etykieta (Czynnik korekcyjny)	Φ (Oprawa) [lm]	Φ (Lampy) [lm]	P [W]
1	2	TUBE_LED MID 2X120 TUBE_LED MID 2X120 (1.000)	3163	4000	40.0
			W sumie: 6326	W sumie: 8000	80.0

Specyfikacja mocy przyłączeniowej: $8.13 \text{ W/m}^2 = 2.41 \text{ W/m}^2/100 \text{ lx}$ (Powierzchnia podstawowa: 9.84 m^2)

Edytor
Telefon
faks
e-Mail

C 1.9A Pokój kadry (gabinet) / Podsumowanie



Wysokość pomieszczenia: 2.700 m, Wysokość montażu: 2.700 m,
Współczynnik konserwacji: 0.80

Wartości Lux, Skala 1:12

Powierzchnia	ρ [%]	E_m [lx]	E_{min} [lx]	E_{max} [lx]	E_{min} / E_m
Płaszczyzna pracy	/	409	349	457	0.852
Podłoga	20	249	225	268	0.904
Sufit	70	187	134	220	0.718
Ściany (4)	50	318	92	1026	/

Płaszczyzna pracy:

Wysokość: 0.700 m
Siatka: 16 x 16 Punkty
Margines: 0.000 m

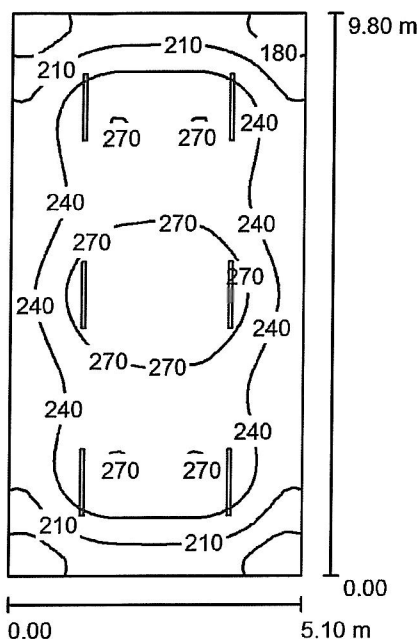
Wykaz opraw

Nr.	Ilość	Etykieta (Czynnik korekcyjny)	Φ (Oprawa) [lm]	Φ (Lampy) [lm]	P [W]
1	1	TUBE_LED MID 2X120 TUBE_LED MID 2X120 (1.000)	3163	4000	40.0
W sumie:			3163	4000	40.0

Specyfikacja mocy przyłączeniowej: $27.78 \text{ W/m}^2 = 6.78 \text{ W/m}^2/100 \text{ lx}$ (Powierzchnia podstawowa: 1.44 m^2)

Edytor
Telefon
faks
e-Mail

C P3 Łazienka / Podsumowanie



Wysokość pomieszczenia: 2.700 m, Wysokość montażu: 2.700 m,
Współczynnik konserwacji: 0.80

Wartości Lux, Skala 1:126

Powierzchnia	ρ [%]	E_m [lx]	E_{min} [lx]	E_{max} [lx]	E_{min} / E_m
Płaszczyzna pracy	/	240	151	295	0.629
Podłoga	20	239	151	294	0.630
Sufit	70	85	52	517	0.605
Ściany (4)	50	159	83	253	/

Płaszczyzna pracy:

Wysokość: 0.020 m
Siatka: 64 x 32 Punkty
Margines: 0.000 m

UGR

Wzdłuż- W poprzek do osi oświetlenia
Lewa ściana 24 23
Dolna ściana 25 23
(CIE, SHR = 0.25.)

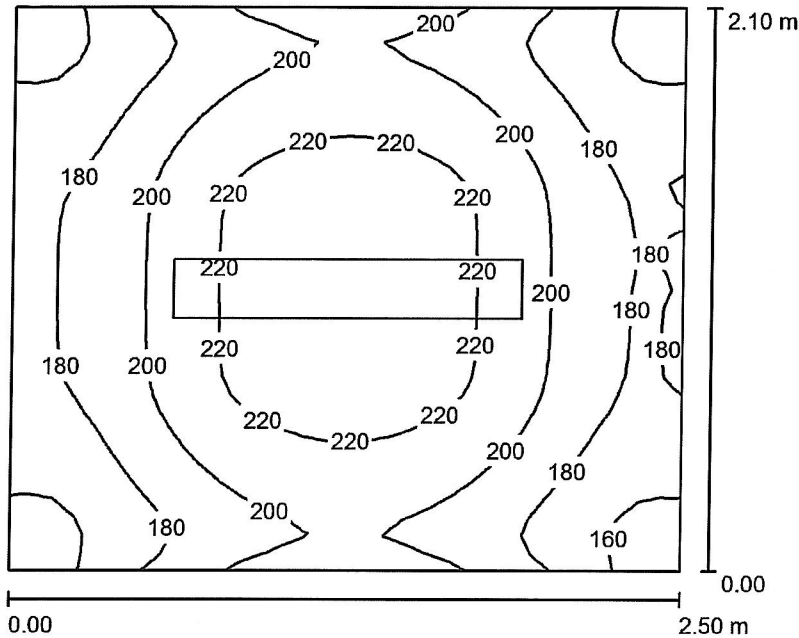
Wykaz opraw

Nr.	Ilość	Etykieta (Czynnik korekcyjny)	Φ (Oprawa) [lm]	Φ (Lampy) [lm]	P [W]
1	6	Waterproof L120 LED Waterproof L120 LED (1.000)	3600	3600	40.0
W sumie:			21597	21600	240.0

Specyfikacja mocy przyłączeniowej: $4.80 \text{ W/m}^2 = 2.00 \text{ W/m}^2/100 \text{ lx}$ (Powierzchnia podstawowa: 49.98 m^2)

Edytor
Telefon
faks
e-Mail

C P7 Pom. gospodarcze / Podsumowanie



Wysokość pomieszczenia: 2.700 m, Wysokość montażu: 2.700 m,
Współczynnik konserwacji: 0.80

Wartości Lux, Skala 1:27

Powierzchnia	ρ [%]	E_m [lx]	E_{min} [lx]	E_{max} [lx]	E_{min} / E_m
Płaszczyzna pracy	/	196	153	232	0.781
Podłoga	20	195	141	230	0.721
Sufit	70	56	38	65	0.692
Ściany (4)	50	131	40	257	/

Płaszczyzna pracy:

Wysokość: 0.020 m
Siatka: 32 x 32 Punkty
Margines: 0.000 m

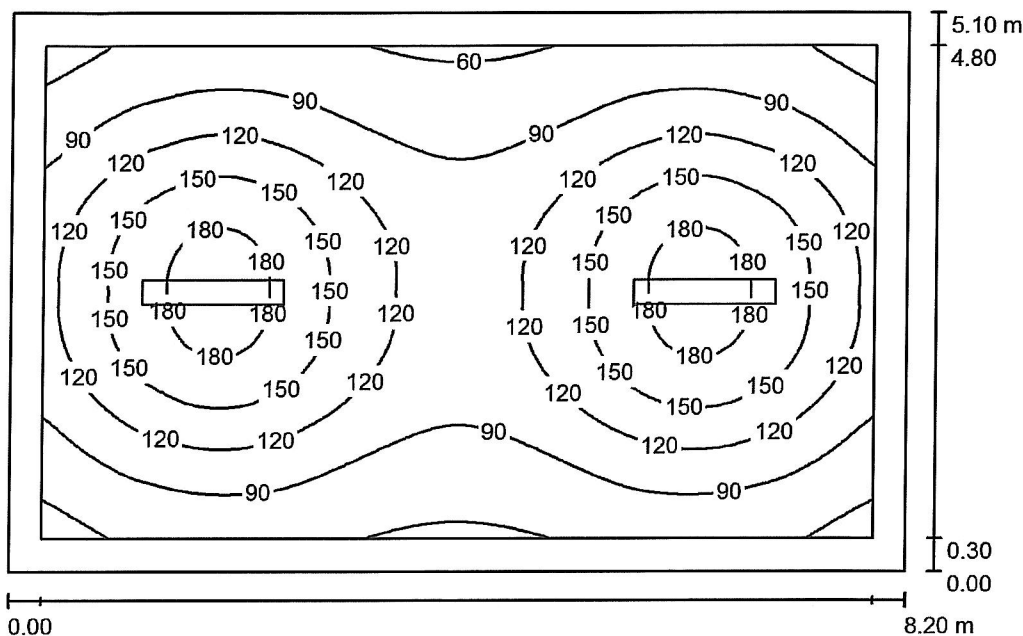
Wykaz opraw

Nr.	Ilość	Etykieta (Czynnik korekcyjny)	Φ (Oprawa) [lm]	Φ (Lampy) [lm]	P [W]
1	1	TUBE_LED MID 2X120 TUBE_LED MID 2X120 (1.000)	3163	4000	40.0
W sumie:			3163	4000	40.0

Specyfikacja mocy przyłączeniowej: $7.62 \text{ W/m}^2 = 3.88 \text{ W/m}^2/100 \text{ lx}$ (Powierzchnia podstawowa: 5.25 m^2)

Edytor
Telefon
faks
e-Mail

C P KR 1 Korytarz / Podsumowanie



Wysokość pomieszczenia: 2.700 m, Wysokość montażu: 2.700 m,
Współczynnik konserwacji: 0.80

Wartości Lux, Skala 1:66

Powierzchnia	ρ [%]	E_m [lx]	E_{min} [lx]	E_{max} [lx]	E_{min} / E_m
Płaszczyzna pracy	/	116	50	192	0.437
Podłoga	20	106	42	191	0.394
Sufit	70	19	14	23	0.719
Ściany (4)	50	36	14	99	/

Płaszczyzna pracy:

Wysokość: 0.020 m
Siatka: 64 x 64 Punkty
Margines: 0.300 m

UGR

Wzdłuż- W poprzek do osi oświetlenia
Lewa ściana 16 20
Dolna ściana 16 20
(CIE, SHR = 0.25.)

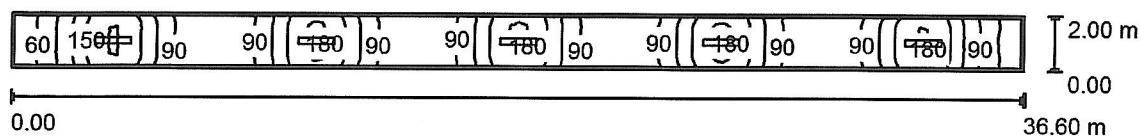
Wykaz opraw

Nr.	Ilość	Etykieta (Czynnik korekcyjny)	Φ (Oprawa) [lm]	Φ (Lampy) [lm]	P [W]
1	2	TUBE_LED MID 2X120 TUBE_LED MID 2X120 (1.000)	3163	4000	40.0
			W sumie: 6326	W sumie: 8000	80.0

Specyfikacja mocy przyłączeniowej: $1.91 \text{ W/m}^2 = 1.66 \text{ W/m}^2/100 \text{ lx}$ (Powierzchnia podstawowa: 41.82 m^2)

Edytor
Telefon
faks
e-Mail

C KR1 Korytarz / Podsumowanie



Wysokość pomieszczenia: 3.300 m, Wysokość montażu: 3.300 m,
Współczynnik konserwacji: 0.80

Wartości Lux, Skala 1:262

Powierzchnia	ρ [%]	E_m [lx]	E_{min} [lx]	E_{max} [lx]	E_{min} / E_m
Płaszczyzna pracy	/	114	48	186	0.424
Podłoga	20	112	47	184	0.417
Sufit	70	28	16	40	0.586
Ściany (4)	50	65	18	251	/

Płaszczyzna pracy:

Wysokość: 0.020 m
Siatka: 128 x 16 Punkty
Margines: 0.100 m

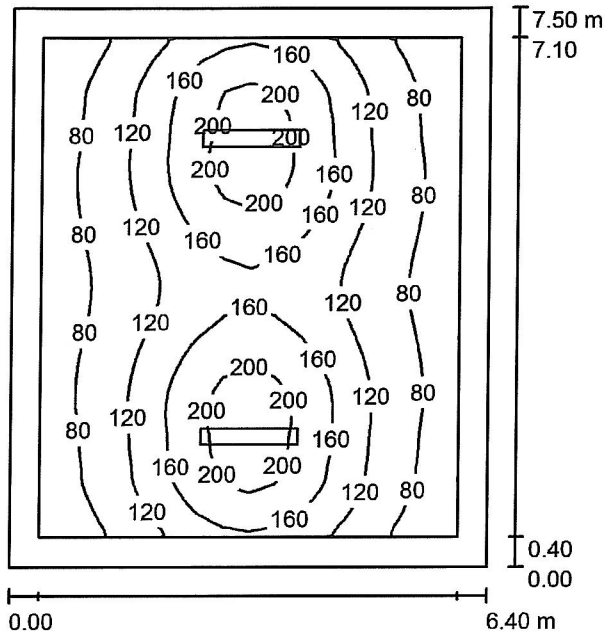
Wykaz opraw

Nr.	Ilość	Etykieta (Czynnik korekcyjny)	Φ (Oprawa) [lm]	Φ (Lampy) [lm]	P [W]
1	5	TUBE_LED HIGH 2X120 TUBE_LED HIGH 2X120 (1.000)	3870	4900	44.0
W sumie:			19350W	sumie: 24500	220.0

Specyfikacja mocy przyłączeniowej: $3.01 \text{ W/m}^2 = 2.64 \text{ W/m}^2/100 \text{ lx}$ (Powierzchnia podstawowa: 73.20 m^2)

Edytor
Telefon
faks
e-Mail

C KR2 Wejście (korytarz) / Podsumowanie



Wysokość pomieszczenia: 2.800 m, Wysokość montażu: 2.800 m,
Współczynnik konserwacji: 0.80

Wartości Lux, Skala 1:97

Powierzchnia	ρ [%]	E_m [lx]	E_{min} [lx]	E_{max} [lx]	E_{min} / E_m
Płaszczyzna pracy	/	130	55	221	0.423
Podłoga	20	117	42	218	0.358
Sufit	70	21	14	25	0.673
Ściany (4)	50	38	15	98	/

Płaszczyzna pracy:

Wysokość: 0.020 m

Siatka: 128 x 16 Punkty

Margines: 0.400 m

UGR

Lewa ściana

Dolna ściana

(CIE, SHR = 0.25.)

Wzdłuż-

16

16

W poprzek

21

21

do osi oświetlenia

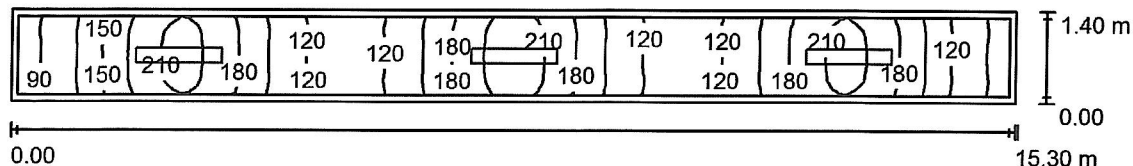
Wykaz opraw

Nr.	Ilość	Etykieta (Czynnik korekcyjny)	Φ (Oprawa) [lm]	Φ (Lampy) [lm]	P [W]
1	2	TUBE_LED HIGH 2X120 TUBE_LED HIGH 2X120 (1.000)	3870	4900	44.0
			W sumie: 7740	W sumie: 9800	88.0

Specyfikacja mocy przyłączeniowej: $1.83 \text{ W/m}^2 = 1.41 \text{ W/m}^2/100 \text{ lx}$ (Powierzchnia podstawowa: 48.00 m^2)

Edytor
Telefon
faks
e-Mail

C 1. KR1 Korytarz / Podsumowanie



Wysokość pomieszczenia: 2.800 m, Wysokość montażu: 2.800 m,
Współczynnik konserwacji: 0.80

Wartości Lux, Skala 1:110

Powierzchnia	ρ [%]	E_m [lx]	E_{min} [lx]	E_{max} [lx]	E_{min} / E_m
Płaszczyzna pracy	/	156	79	222	0.509
Podłoga	20	152	75	220	0.496
Sufit	70	44	24	67	0.541
Ściany (4)	50	100	27	389	/

Płaszczyzna pracy:

Wysokość: 0.020 m
Siatka: 128 x 16 Punkty
Margines: 0.100 m

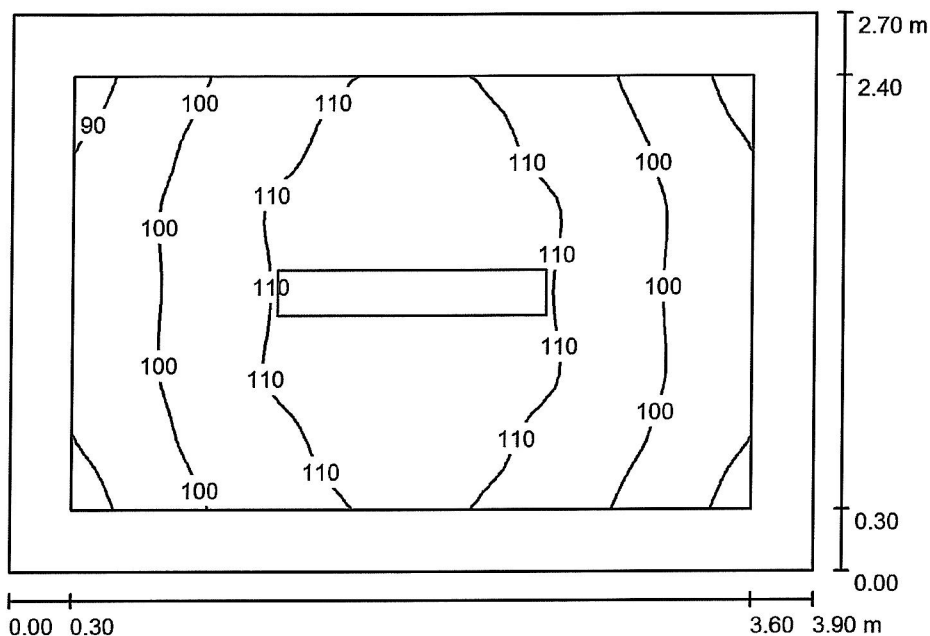
Wykaz opraw

Nr.	Ilość	Etykieta (Czynnik korekcyjny)	Φ (Oprawa) [lm]	Φ (Lampy) [lm]	P [W]
1	3	TUBE_LED MID 2X120 TUBE_LED MID 2X120 (1.000)	3163	4000	40.0
W sumie:			9489	12000	120.0

Specyfikacja mocy przyłączeniowej: $5.60 \text{ W/m}^2 = 3.60 \text{ W/m}^2/100 \text{ lx}$ (Powierzchnia podstawowa: 21.42 m^2)

Edytor
Telefon
faks
e-Mail

C Klatka schodowa 1 / Podsumowanie



Wysokość pomieszczenia: 4.400 m, Wysokość montażu: 4.400 m,
Współczynnik konserwacji: 0.80

Wartości Lux, Skala 1:35

Powierzchnia	ρ [%]	E_m [lx]	E_{min} [lx]	E_{max} [lx]	E_{min} / E_m
Płaszczyzna pracy	/	105	87	116	0.830
Podłoga	20	99	77	115	0.782
Sufit	70	32	22	37	0.679
Ściany (4)	50	74	24	159	/

Płaszczyzna pracy:

Wysokość: 0.020 m
Siatka: 32 x 32 Punkty
Margines: 0.300 m

Wykaz opraw

Nr.	Ilość	Etykieta (Czynnik korekcyjny)	Φ (Oprawa) [lm]	Φ (Lampy) [lm]	P [W]
1	1	TUBE_LED HIGH 2X120 TUBE_LED HIGH 2X120 (1.000)	3870	4900	44.0
W sumie:			3870	4900	44.0

Specyfikacja mocy przyłączeniowej: $4.18 \text{ W/m}^2 = 3.98 \text{ W/m}^2/100 \text{ lx}$ (Powierzchnia podstawowa: 10.53 m^2)

Zał.nr 12

Zespół Szkół nr 1 im. S. Staszica

L.p.	Numer w/g firmy LEDEOS	Rodzaj pomieszczenia	Oprawy LED	Liczba opraw	Moc [W]	Moc całkowit a [W]
1	P1	magazyn	Oprawa rastrowa 2 x Tuba LED MID 120	1	40	40
2	P2	magazyn	Plafon LED IP65 1600 Lm	2	25	50
3	P4	magazyn	Plafon LED IP65 1600 Lm	1	25	25
4	P5	magazyn	Plafon LED IP65 1600 Lm	5	25	125
5	P6	magazyn	Plafon LED IP65 1600 Lm	10	25	250

